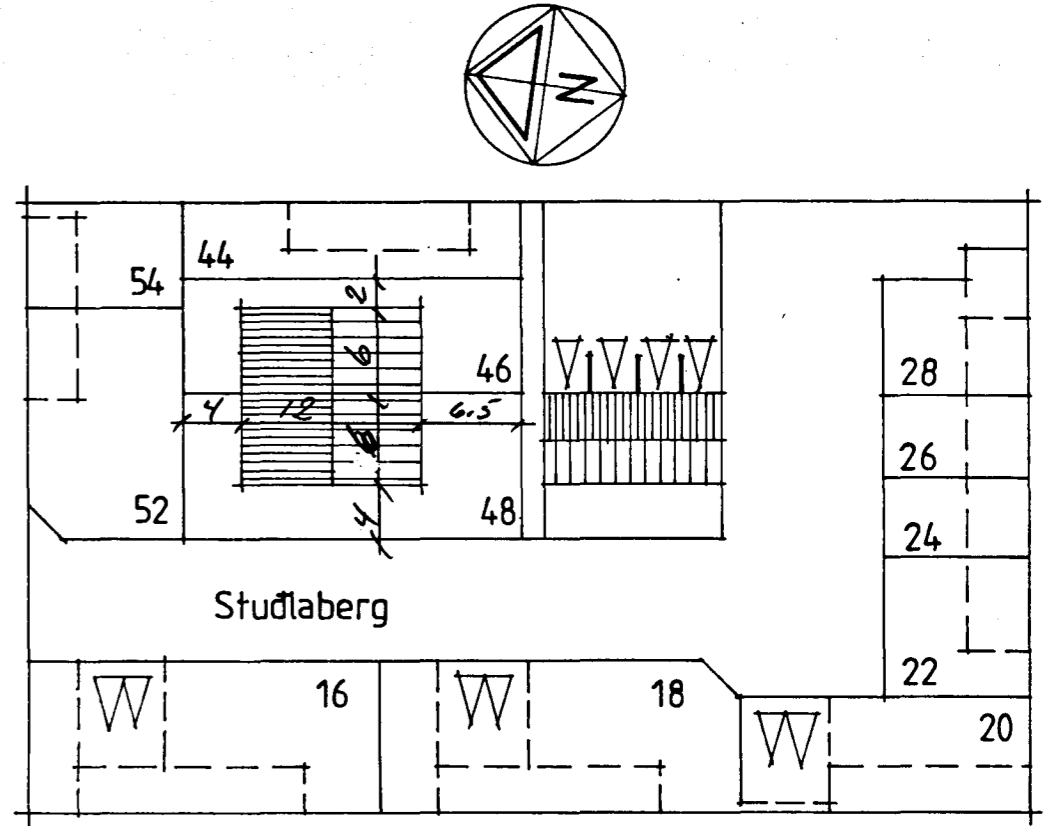
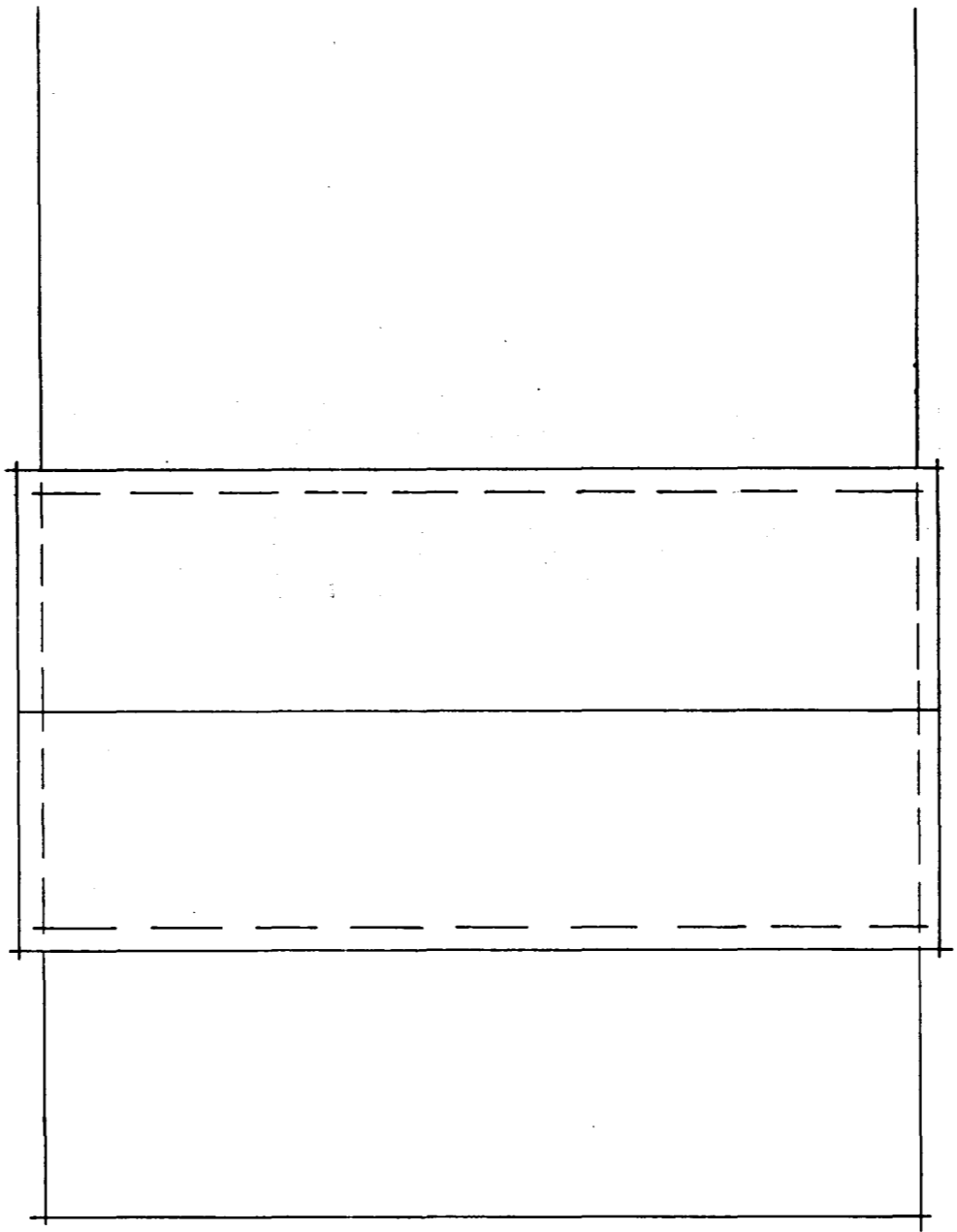
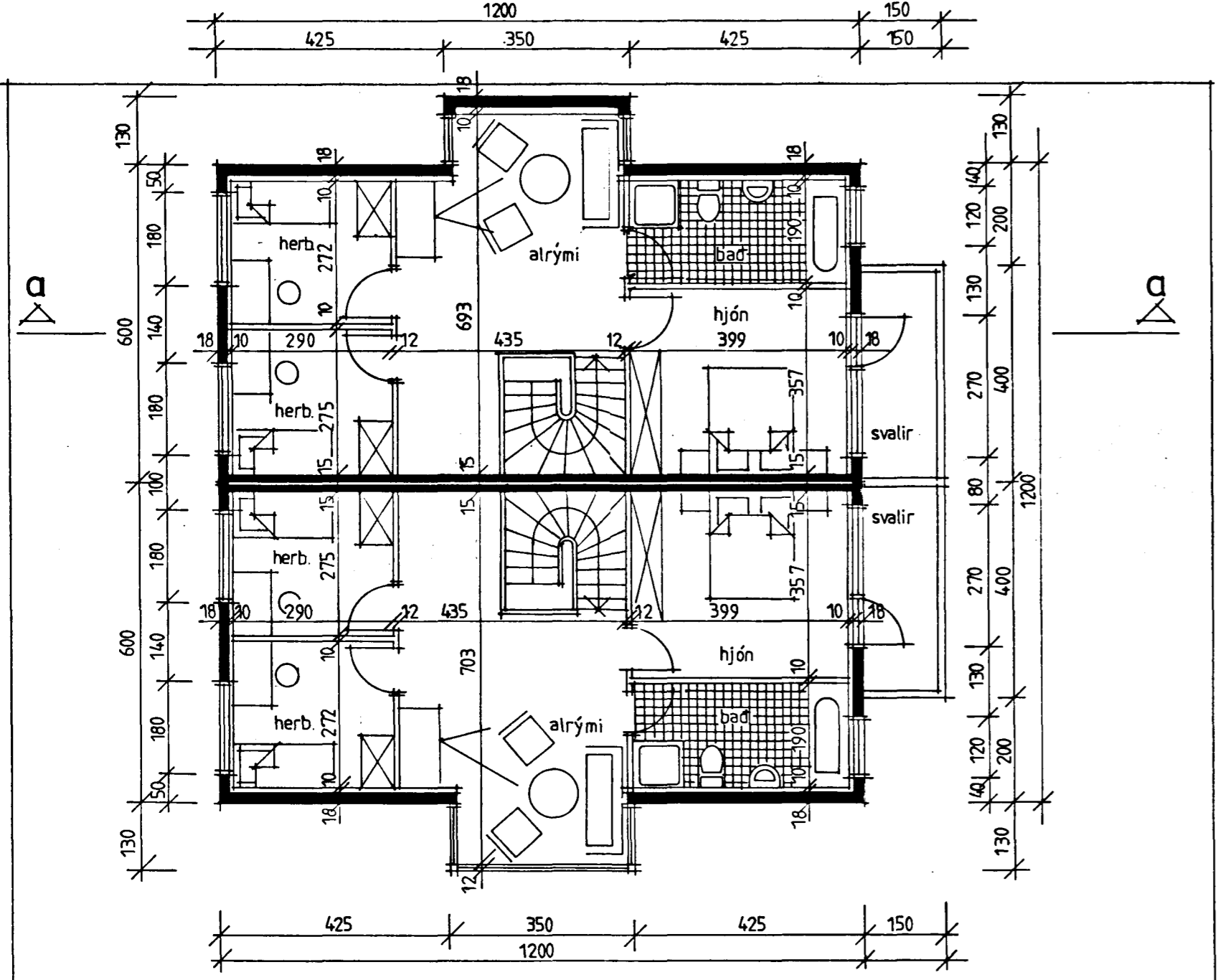
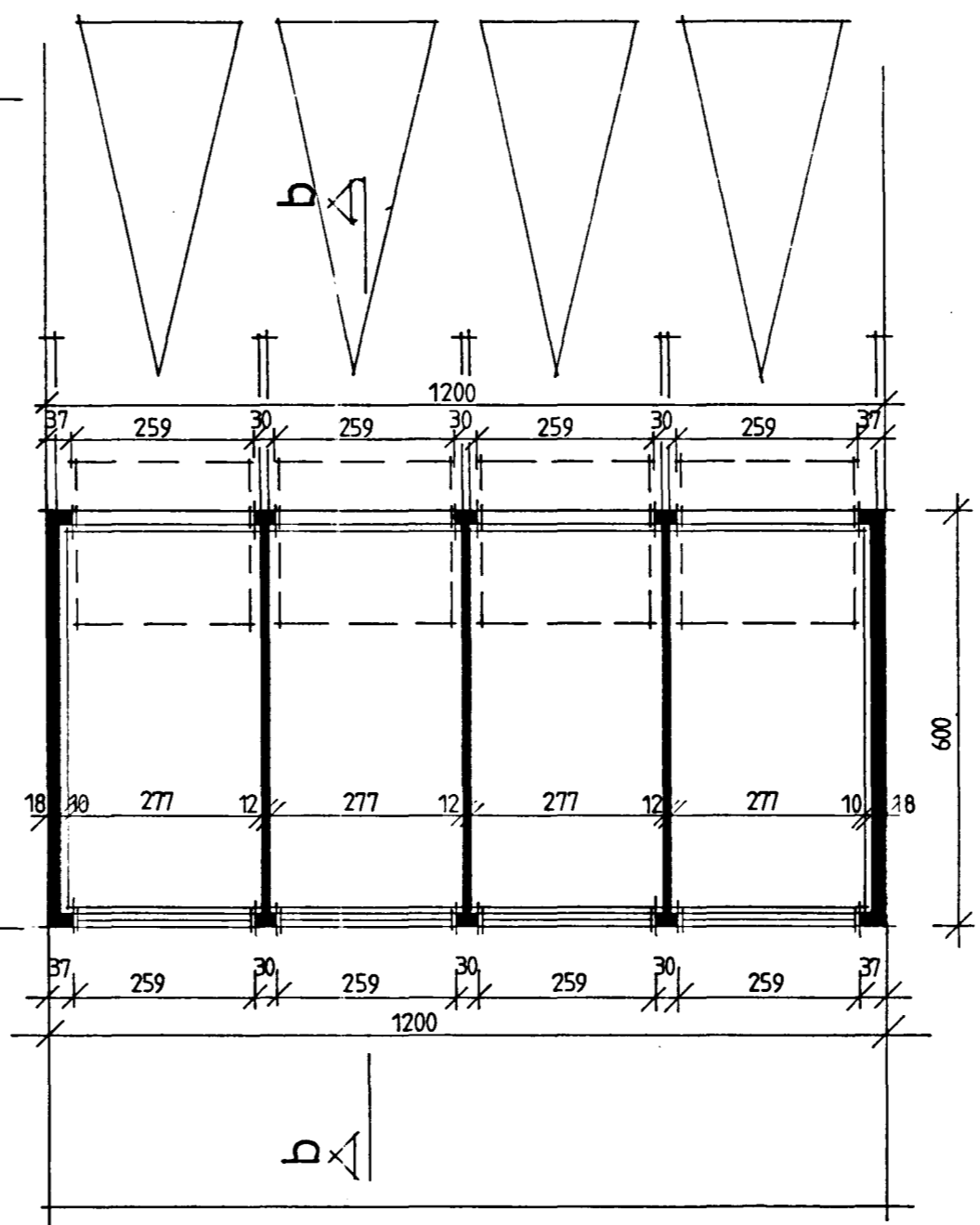
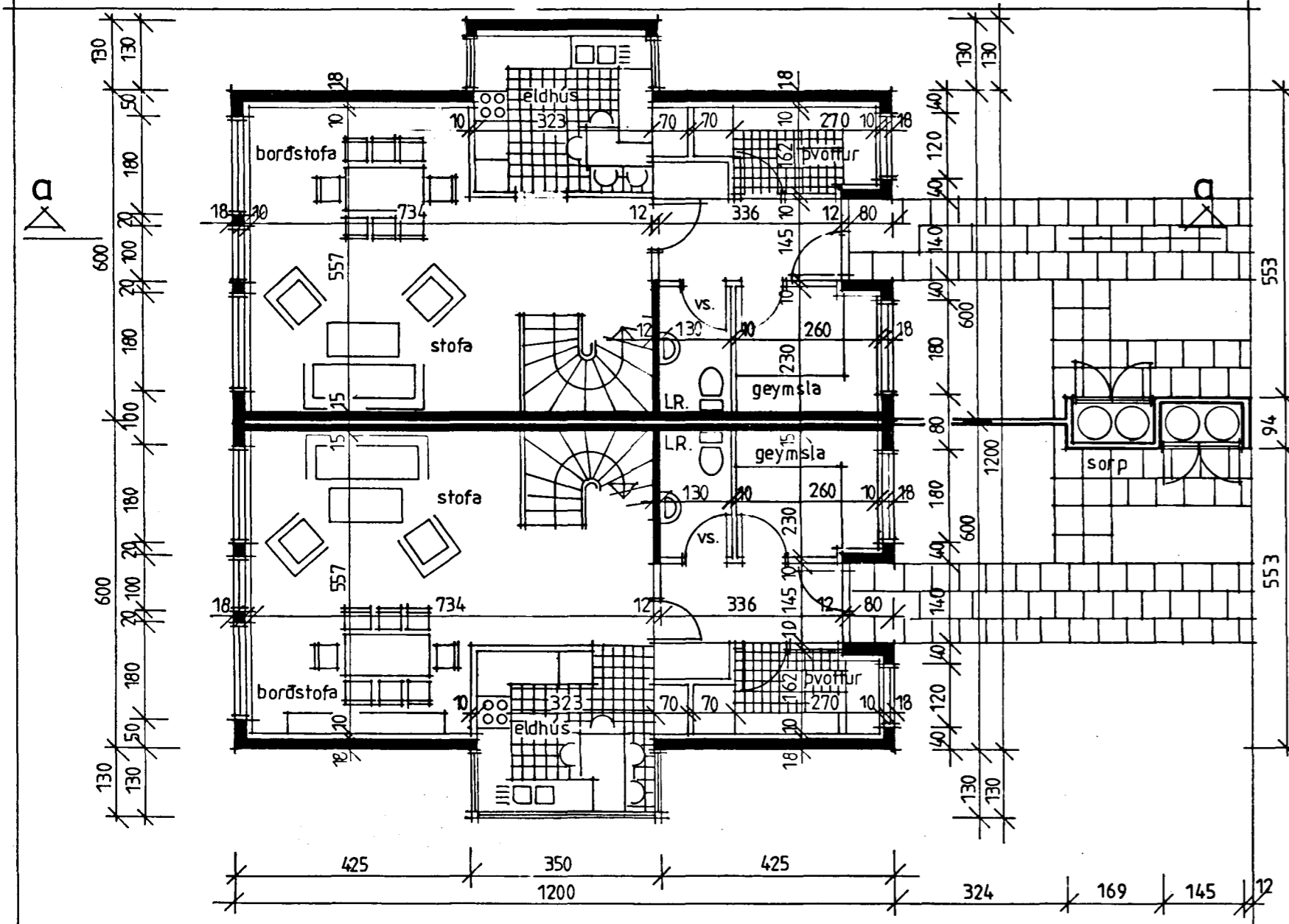


7/88 B/g. Óli. auþ
 Samþykkt á fundi bygginga-
 nefndar þ. 7.16.1988
 BYGGINGAFULLTRÚINN
 Í HAFNARFIRÐI

Óli. auþ
 Ráðgjafi
 í Skipta- og Byggingarmálum



afstöðumynd 1:500



flatarmál :	hvorrar íbúðar	þalls
efri hæð	76,5m ²	153,0m ²
jarðhæð	75,4m ²	150,8m ²
bílskúr	17,3m ²	72,0m ²
samtals	169,2m²	375,8m²
rúmmál :	501,8m³	1003,6m³
bílskúr	55,5m ³	111,0m ³
samtals	557,3m³	1114,6m³

Arkitekt Pálmar Ólason
 Winnustofa Bílshöfða 1B, 112 Reykjavík, sími: 672 772

verkefni:
 Stuðlaberg (46) og 48, Hafnarfirði.

teikning: / grunnmyndir og afstöðumynd dags/unnit: máí 1988 P.Ól. M.N.

kvarði 1: 100 500 *Óli. auþ*
 Rb/SÍB: | | | | |