

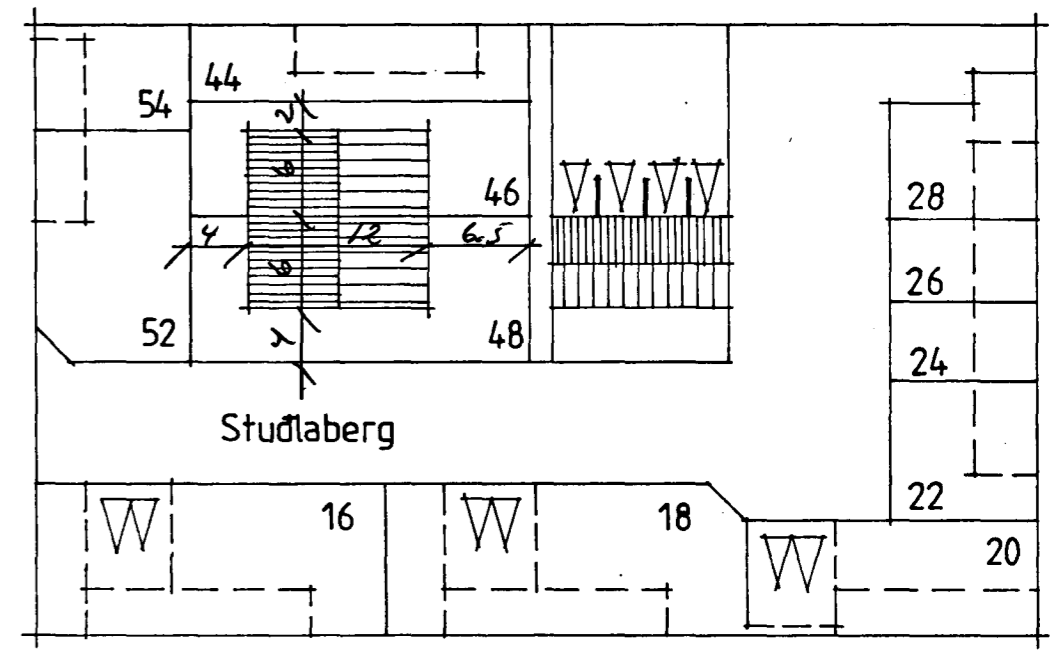
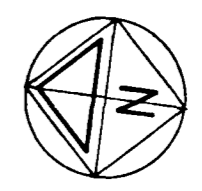
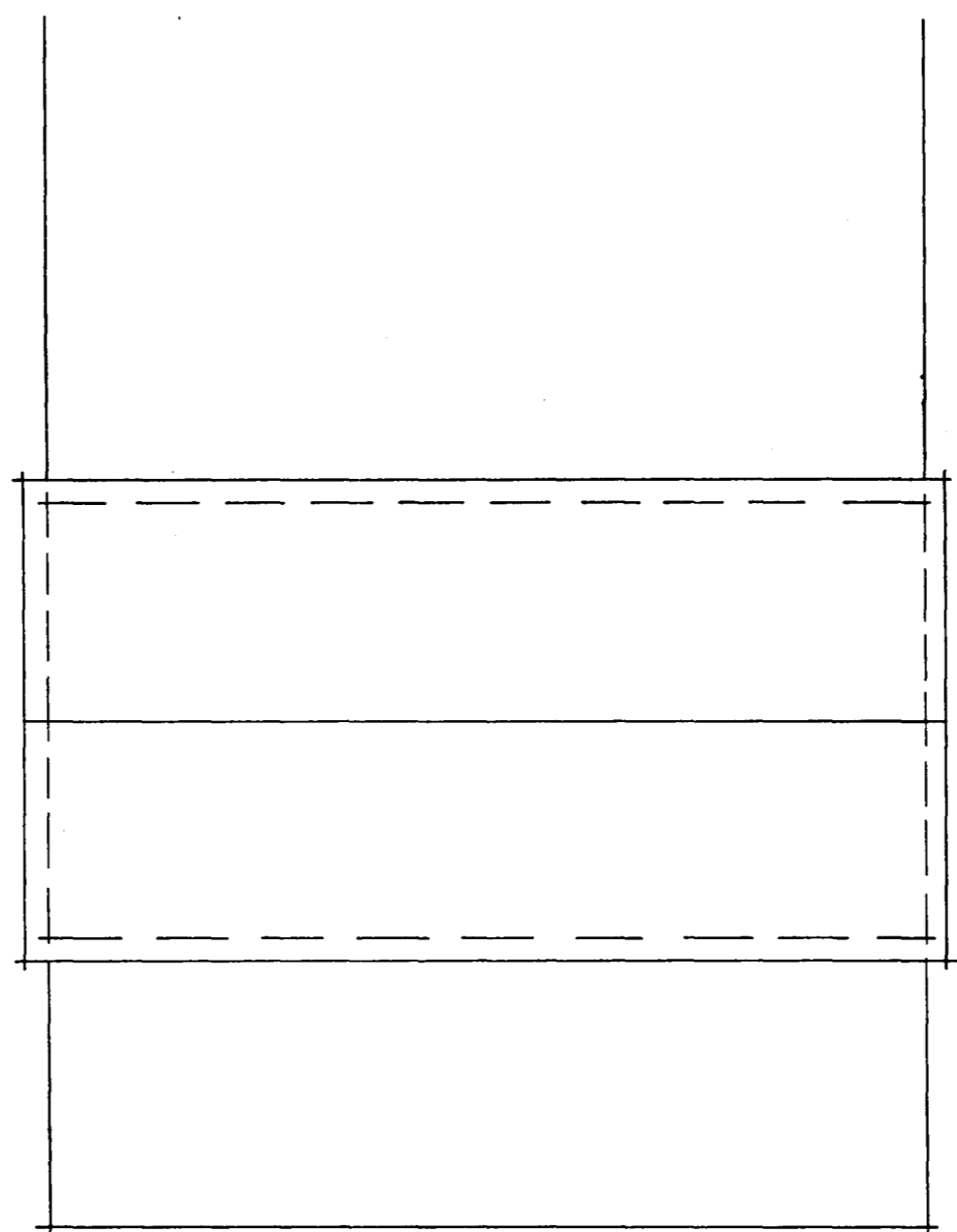
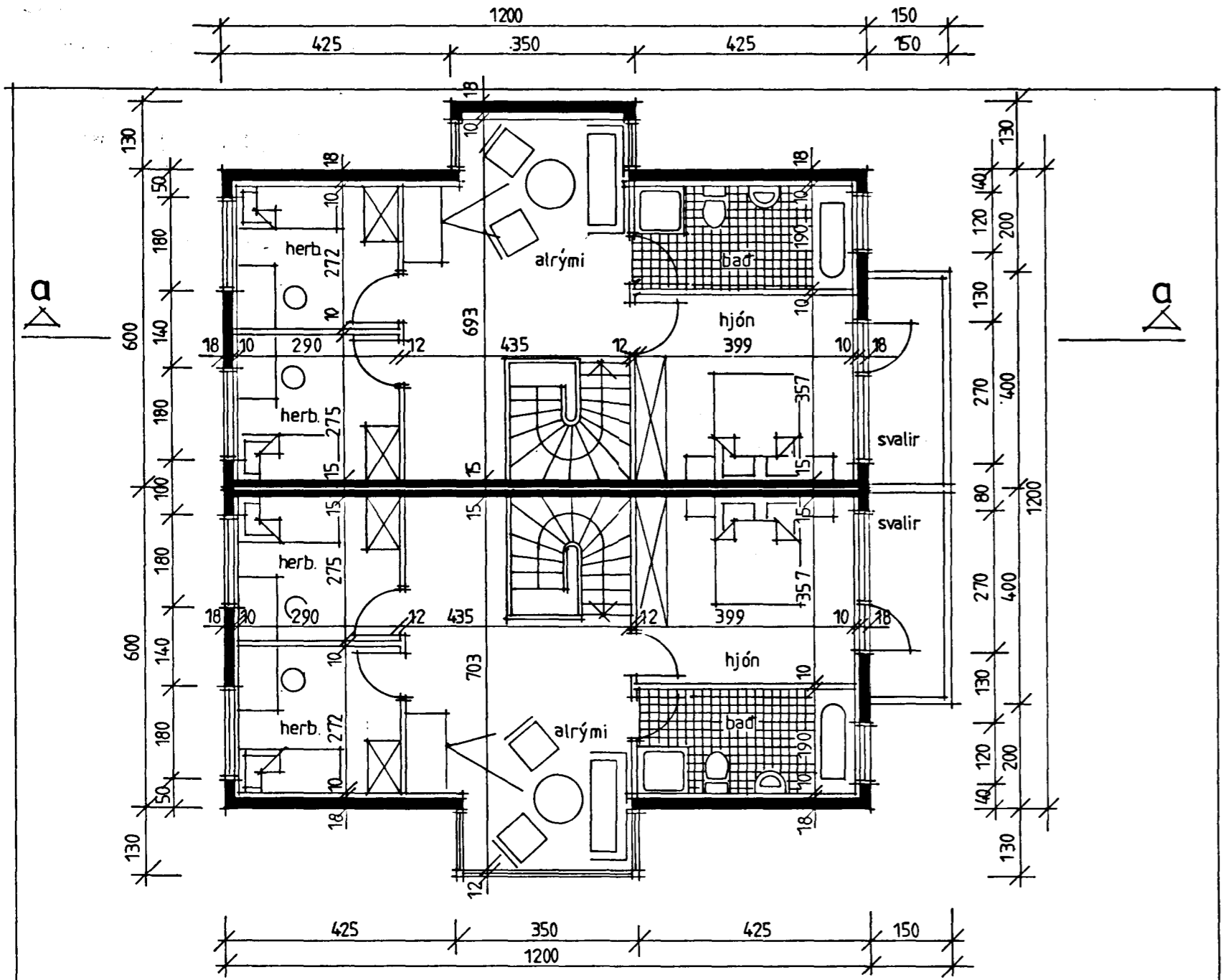
7/6 88 BÍL. C.L. SÖLF.

Sampykkt á fundi bygginga-
nefndar þ. 9.16. 1988

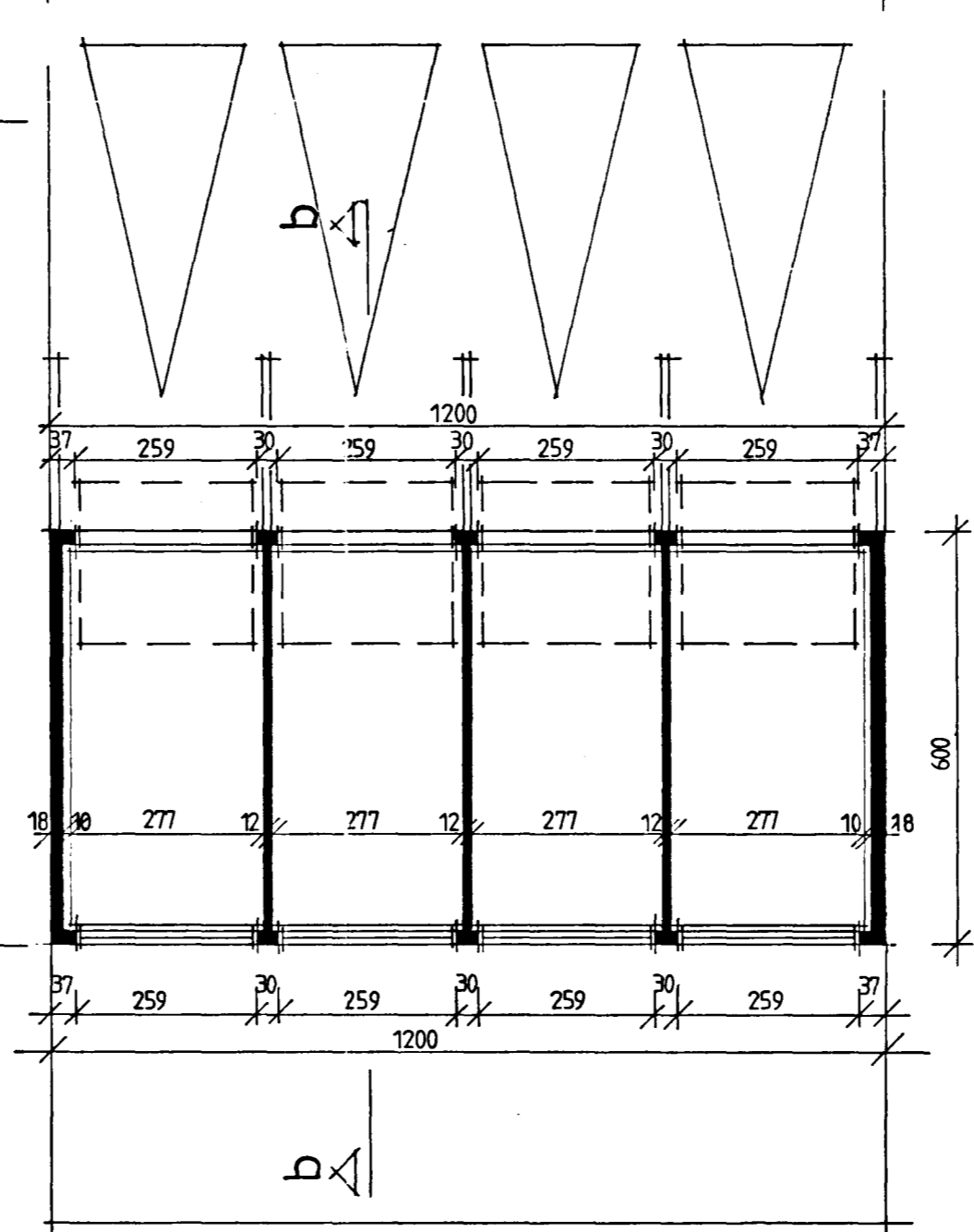
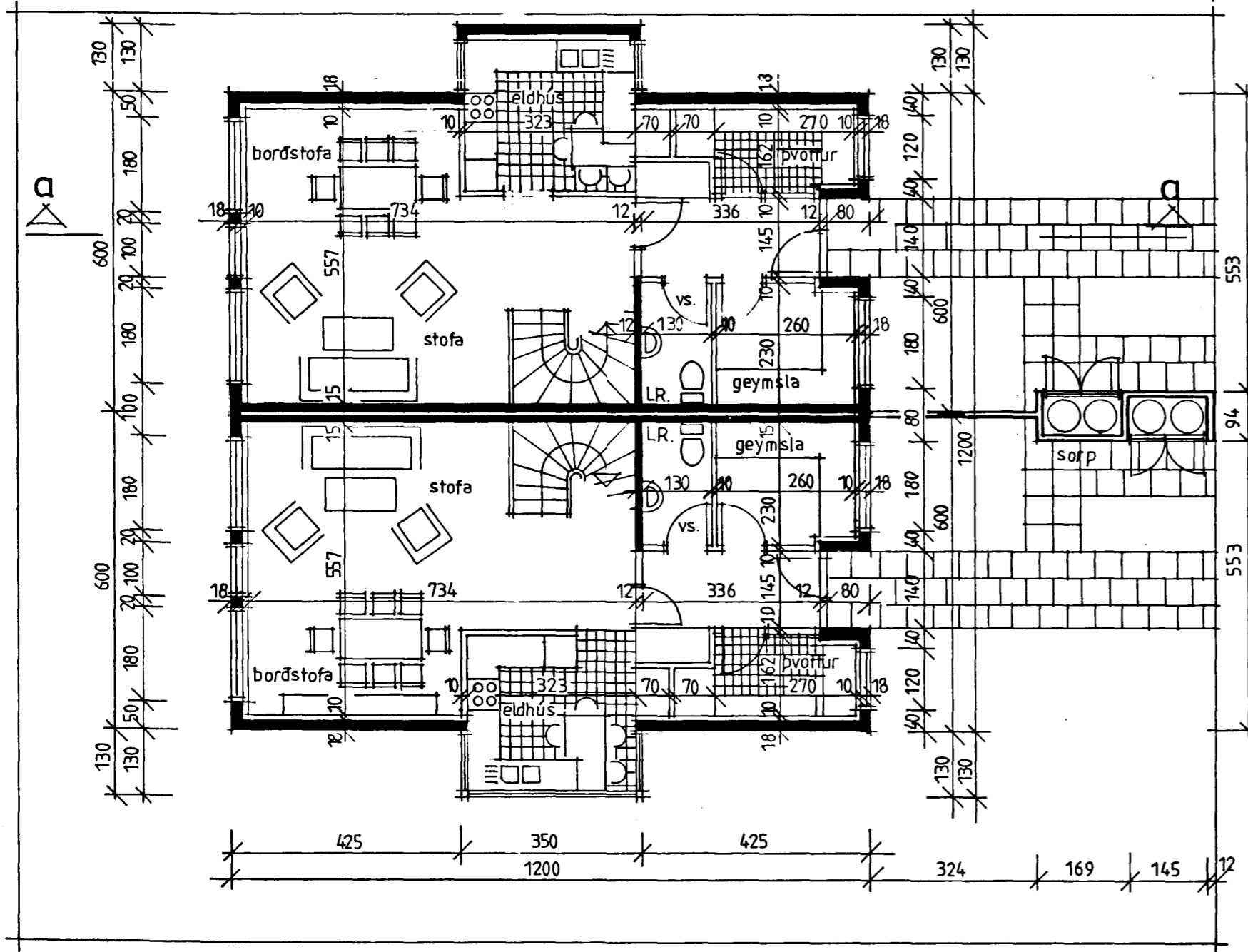
BYGGINGAFULLTRÚINN
Í HAFNARFIRÐI

Einar Hjart

Bent er á kalla 6.0
Bílagar, bílstöð, í
Skipulagsáætlanina.



afstöðumynd 1:500



flatarmál :	hvorrar íbúðar	alls
efri hæð	76,5m ²	153,0m ²
jarðhæð	75,4m ²	150,8m ²
bílskúr	17,3m ²	72,0m ²
samtals	169,2m ²	375,8m ²
rúmmál :		
bílskúr	501,8m ³	1003,6m ³
samtals	557,3m ³	1114,6m ³

Arkitekt Pálmar Ólason
Vinnustofa Bिल्дshöfða 18, 112 Reykjavík, sími: 672 772

verkefni:
Stuðlaberg 46 og 48, Hafnarfirði.

teikning: /
grunnmyndir og afstöðumynd

dags/unnit:
maí 1988 P.Ó. M.N.

kvæði: 1:300 1:500

Rb/SfB:

Einar Hjart