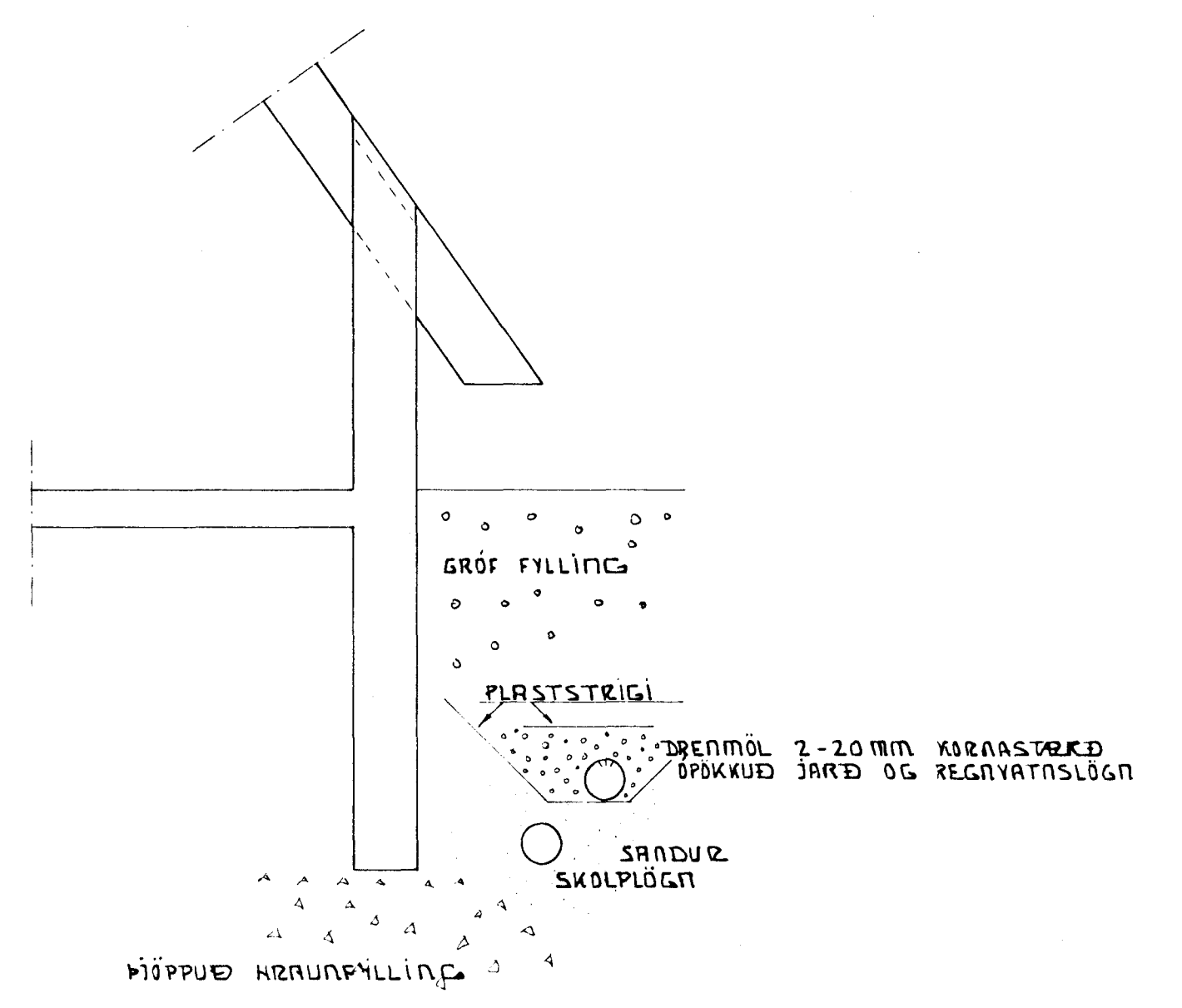
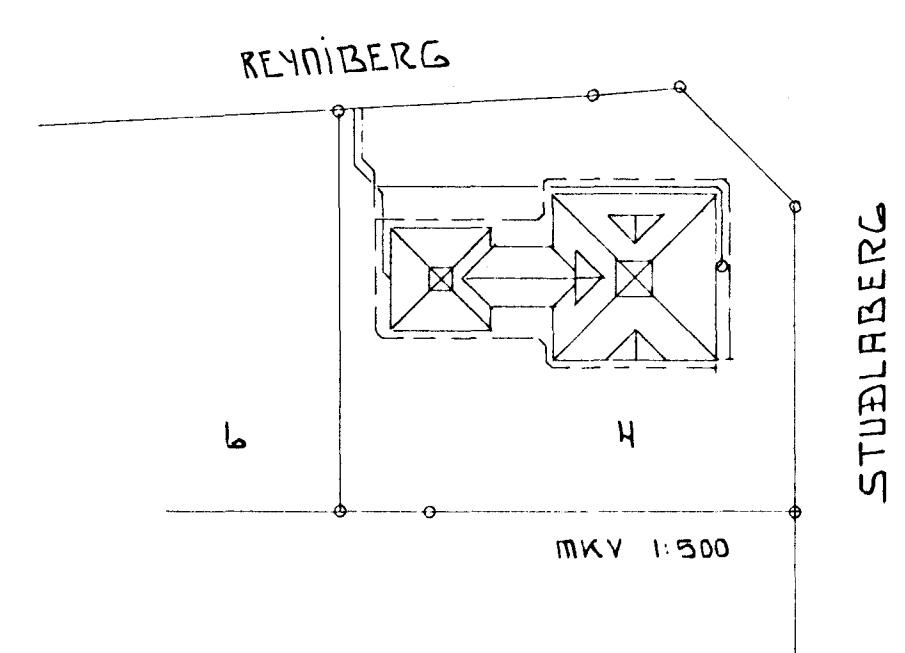


29.47M
BR Ø 600
-1.28

YFIRFALL Í BÆÐKAKI
SKAL VEIÐA Í 75 CM HÆÐ FRÁ DD.M.



SKÝRINGAR

————— FRÆRENSLISLÖGN
 - - - - - ÖÐRUKUÐ JARÐ OG REGNVATNSLÖGN
 ······ REGNVATNSLÖGN

DR BRUNNUR VS SALERNI
 SB STURTUÐOTTI BK BÆÐKAKI
 HL HANDLAUG EV ELDHÚSVASKUR
 SV SKOLVASKUR NF NIÐURFALL
 SF SANDFANG W MOTTAVÉL
 UV UPPMOTTAVÉL

HÆÐARKÓTAR ERU Í M OG MÍÐABIR VIÐ FULLFRÁGANGIÐ GÁF
 ÍDUBARVÆSS. HÆÐIR ERU GEMAR UPPI Í BOTNI Á RÖRIM.
 MÁLSETNING ER Í CM.
 MÍÐURFÖLL Í BÆÐKAKI OG MOTTAVHÚSI SKAL TENGJA VIÐ
 FRÆRENSLI VASKA.
 LAGNIR SKAL LECGJA Í SAMRÆMI VIÐ GILDANDI REGLUGERÐIR
 OG STÆÐLA.

14 JUN 1988

STUÐLABERG 4 HAFNARFIRÐI	MÁÍ 1988
SÖDKLAR FRÆRENSLISLAGNIR	MÁLKARÐI 1:50 1:20
TEKNIÞJÓUSTA SVEINS KARLSSONAR TFÍ HEIÐUNDRUN 17 220 HAFNARFJÖRÐUR 91-54223	TEIKNING L-I