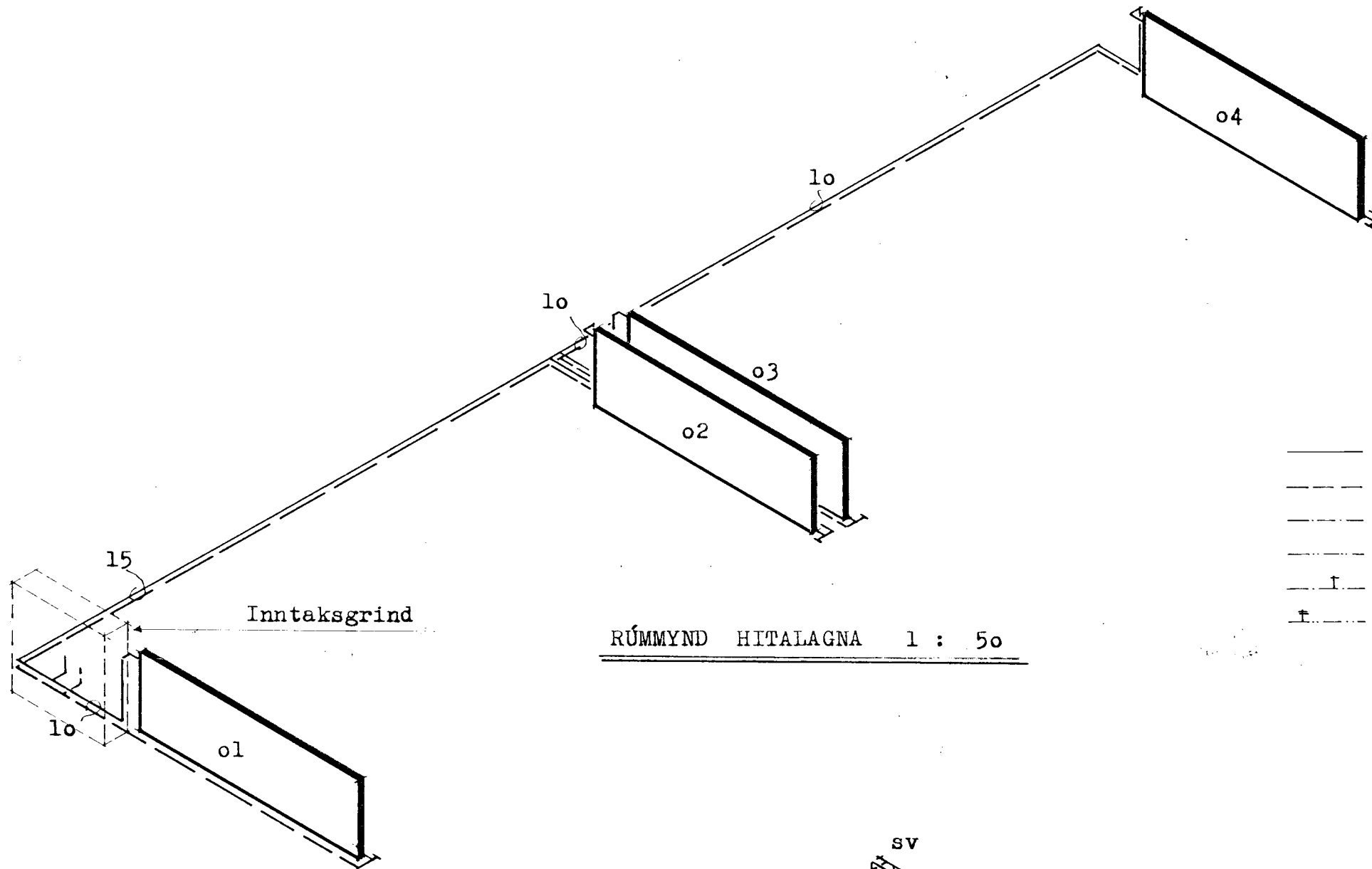
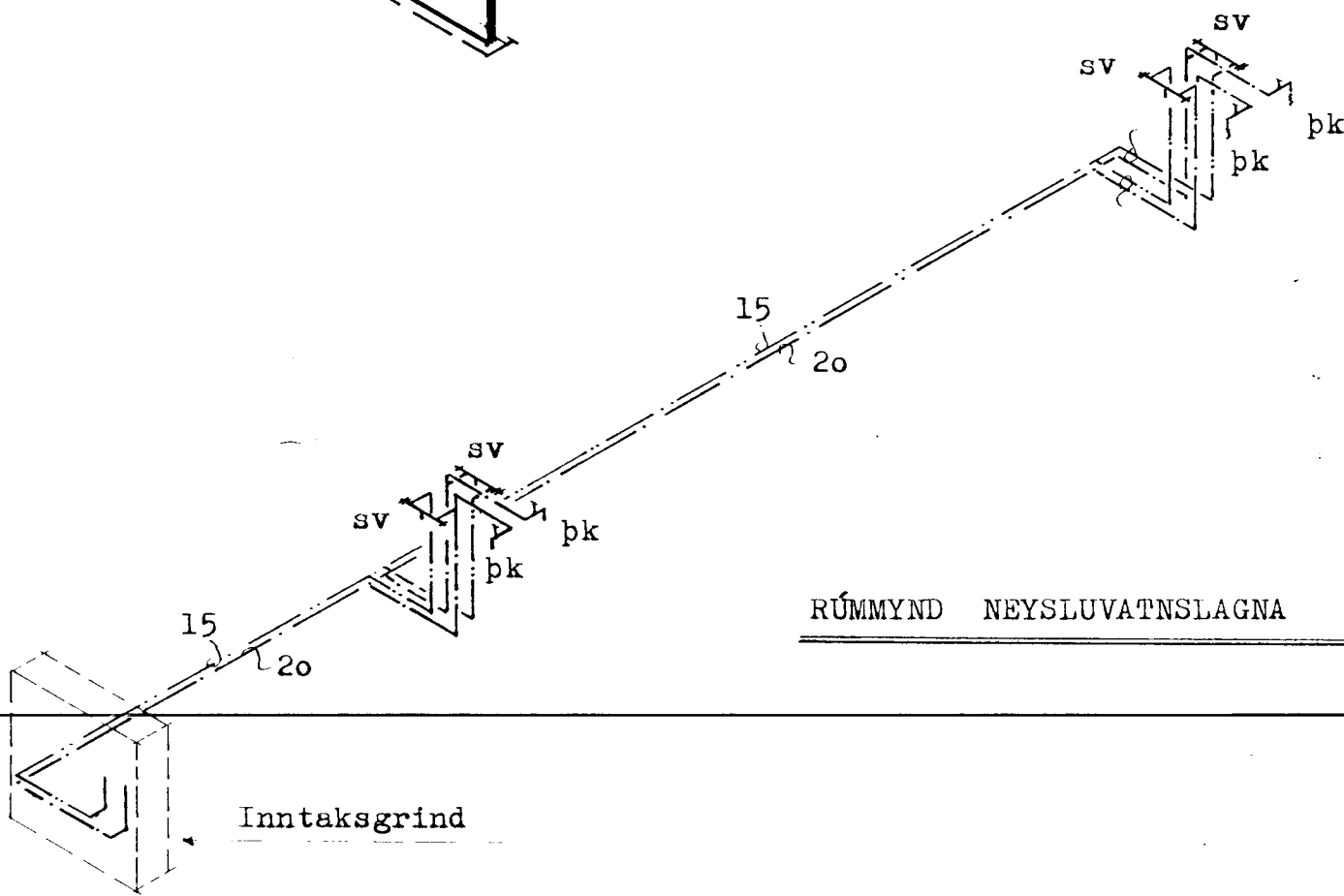


GRUNNMYND 1 : 50

Vantar Niðurföll



RÚMMYND HITALAGNA 1 : 50

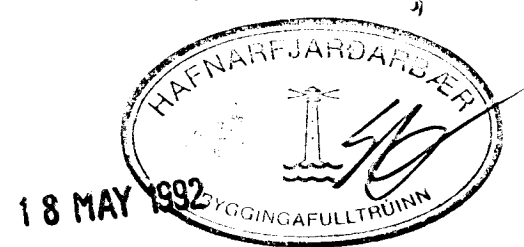


RÚMMYND NEYSLUVATNSLAGNA 1 : 50

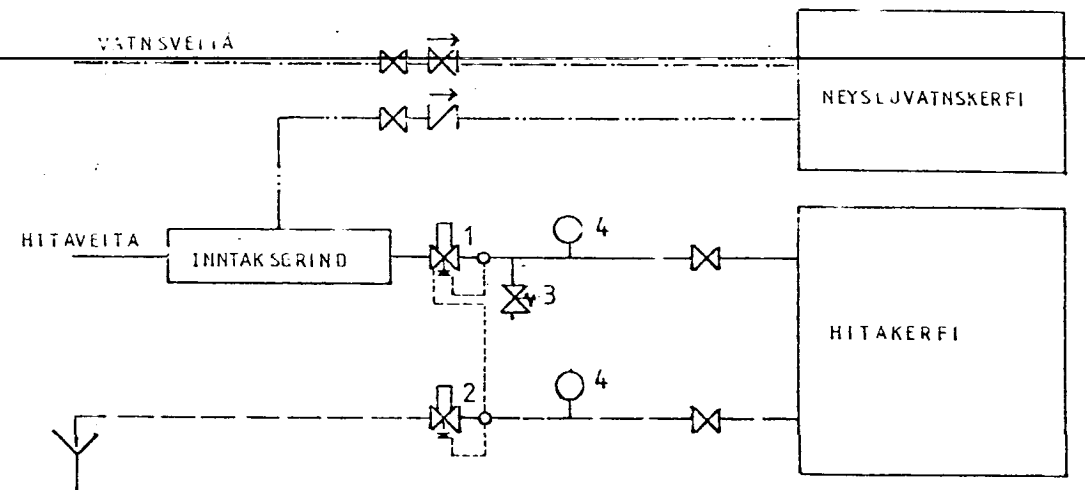
SKÝRINGAR

- FRAMRÁS HITAKERFIS
- BAKRÁS HITAKERFIS
- KALT NEYSLUVATN
- HEITT NEYSLUVATN
- TÖPPUNARST. F. KALT VATN
- TÖPPUNARST. F. HEITT VATN
- SV SKOLVASKUR
- PK ÞVOTTAKÓSTUR

ALLAR PÍPUR Í NEYSLUVATNSKERFI SKULU VERA HEILDREGNAR GALVANHÓÐADAR STÁLPIPUR OG HEILDREGNAR SVARTAR Í HITAKERFI. (SKV. DIN 540). ALLAR PÍPUR OG SAMTENGI SKAL EINANGRA MED 15 MM EINANGRUNARHÖLKUM OG SÍVEFJA MED PLASTI. KALDAVATNSLÖGN SKAL EINNIG PLASTVEFJA UNDIR EINANGRUN. PÍPUR Í ÚTVEGGJUM SKULU VERA Í UM 15 CM HÆÐ YFIR GÖLFI. ÞAR SKAL VERA AMK 10 MM EINANGRUN Á VEGG UTAN VÍÐ RÖRAEINANGRUN. ALLAR PÍPUR SKULU VERA LAUSAR Í RAUFUM VEGNA HITAPENSLU. PÍPUKERFI SKAL ÞOLA 6 KP/CM² VINNUÞRÝSTING OG PRÓFA MED 10 KP/CM² AÐUR EN LEIDSLUR ERU HULDAR.



TENGIMYND



1. ÞRÝSTINGSJAFNARI AVD 15 DA
2. SLAUFULOKI AVD 15 RA
3. ÖRYGGISLOKI Ø15 6 kp/cm²
4. HITA- OG ÞRÝSTINGSMÁLIR

ÖFNASKRA

ÖFNAR ERU VALDIR M.V. dt 40

NR ÖFNS	STAÐSETNING	REIKNUÐ AFKÖST w/h	TEGUND	VALIÐ GERÐ (hæð)	LENGD cm	TENGING
01	BiLSKÜR (66)	1877	1+K	72	230	CB
02	BiLSKÜR (64)	1507	1+K	72	190	AD
03	BiLSKÜR (62)	1507	1+K	72	190	CB
04	BiLSKÜR (60)	1877	1+K	72	230	AD

6768

ATHUGA SKAL MÁL Á STAÐNUM AÐUR EN ÖFNAR ERU PANTABÍR. ALLAR TENGINGAR AÐ OG FRA ÖFNUM ERU 10 MM.

VERKHEITI	STUÐLABERG 50 (bílskúrar húsa nr. 60,62,64 og 66)
TEIKNING	HITA- OG NEYSLUVATNSLAGNIR
GÍSLI GUDMUNDSSON	FTFI
REYKJAVÍKURVEGI 72, 220 HAFNARFJÖRDUR	
SÍMI 91-652253	
SAMP.	<i>Elli Guðm.</i>
BREYTING B	BREYTING A

VERK. NR.	92 - 32
TEIKN. NR.	B 03
DAGS.	12.05.1992
KVARDL.	1:50
HANNAD	GG