

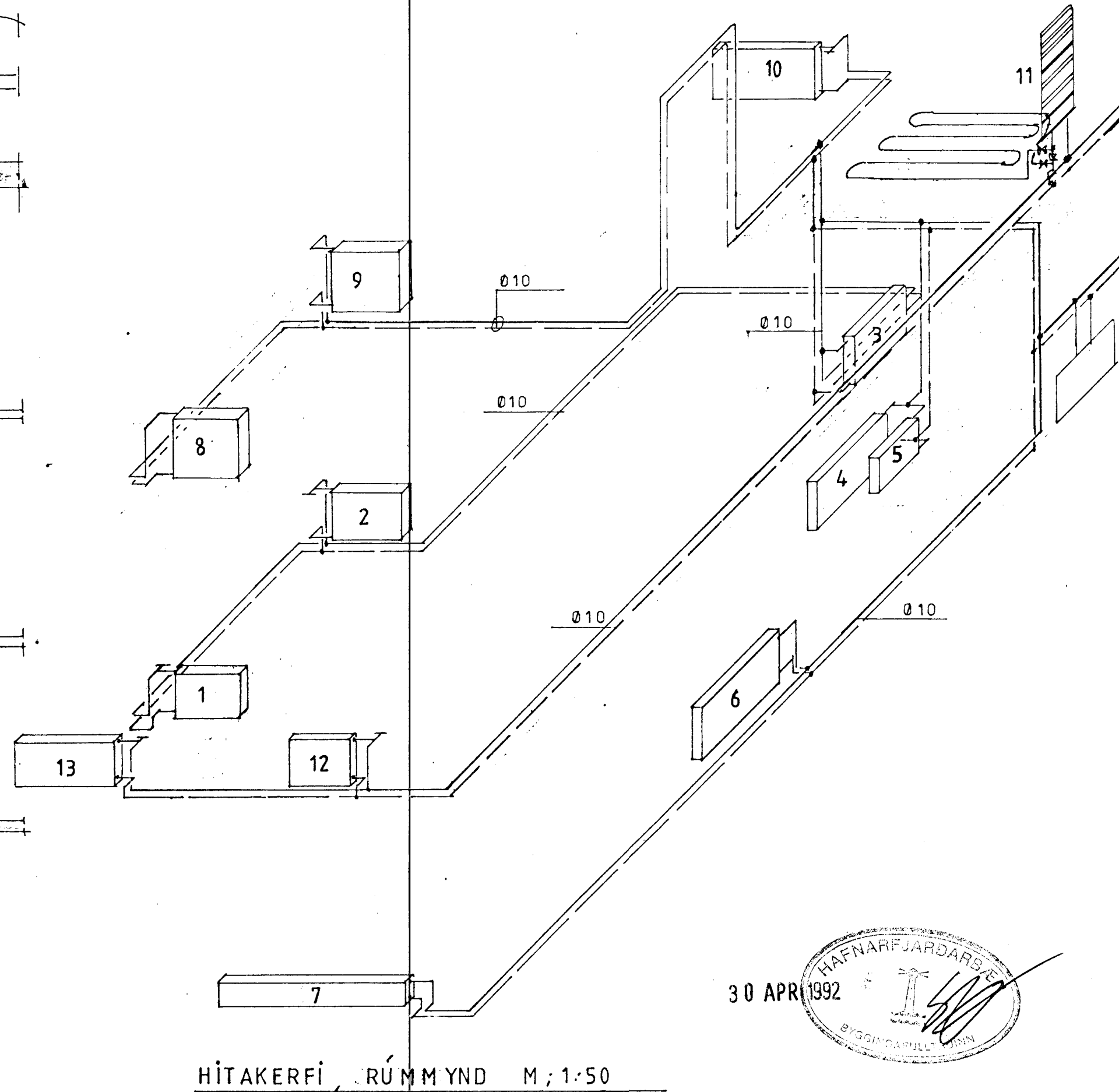
GRUNNMYND 2. HÆÐ.

GRUNNMYND 1 HÆÐ.

OFNATAFLA, OFNAR MIÐAST DELTA $T=40^{\circ}C$

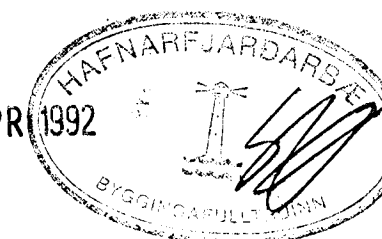
Ofn	Herb.	Mesta hæð	Mesta lengd	Tenging	Hitapörf kcal/klst	Valinn vanelofn	Valinn runtalofn
		cm	cm				
1	Borðst.	50	80	CD	900	HK 50/80	
2	Borðst.	50	80	AB	900	HK 50/80	
3	Anddyri	60	100	AB	500	EK 60/100	
4	Gangur	70	120	AB	1100	TK 60/120	
5	Snyrt	60	100	CD	250	E 60/60	
6	Stigag.	70	140	AB	900	TK 70/130	
7	Stofa	30	220	AB	2000		
8	Fjölsk.	50	80	AB	900	HK 50/80	
9	Fjölsk	50	80	CD	900	HK 50/80	
10	Herb.	50	120	CD	950	TK 50/120	
11	Bað.	handklæð			250	handklæðslofn + hitalögn í gólfi	
12	Herb.	50	120	AB	950	TK 50/120	
13	Herb.	50	120	AB	950	TK 50/120	

A alla ofna komi stillitit og loftskrufa.



HITAKERFI, RÚMMYND M; 1:50

30 APR 1992



Skýringar: A ofn nr 3 komi Danfoss bekrænnisliðloki en á ella aðra ofna komi Danfoss fremrennislislokar. Pípur eru svartar stálpípur skv. Din steðli. Einangra skal pípur með víðurkenndum einangrungrhólkum. Þrýstiprófa skal kerfið með 6 kp/cm² með köldu vatni sem standi á kerfinu í 24 klukkustundir. Gata skal þess að eðlileg þennsla hindrist ekki. Legnir skulu vera í samræmi við IST 67. A alla ofna komi loftskrufa og stillitit.

Handwritten signature: Eldri teikningisrit

VERKHÖNNUN

VERKFRÆÐI- OG TEIKNISTOFA



ARMÚLA 21 REYKJAVÍK SÍMI 91-39900

Verk nr. 306

Teiknað:

Teikn. nr. 202

Hannað:

Mælikv.: 1:50

Sampykkt *Samþykkt*

Dags. SEPT 1988

Breytt: 28.4.92

Verkefni:

STUÐLABERG 56 HAFNARFJARDI

Heiti teikn.: HITAKERFI