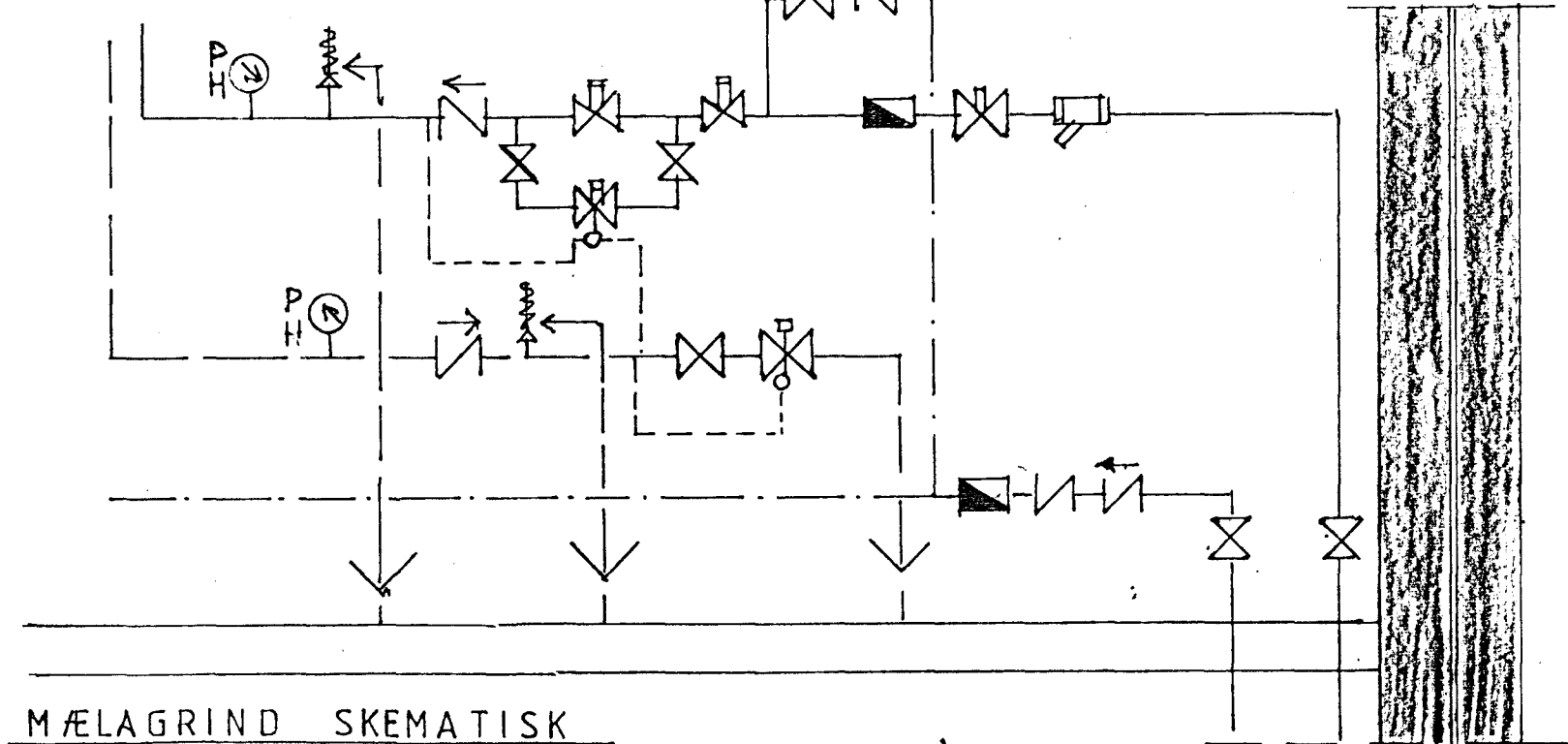


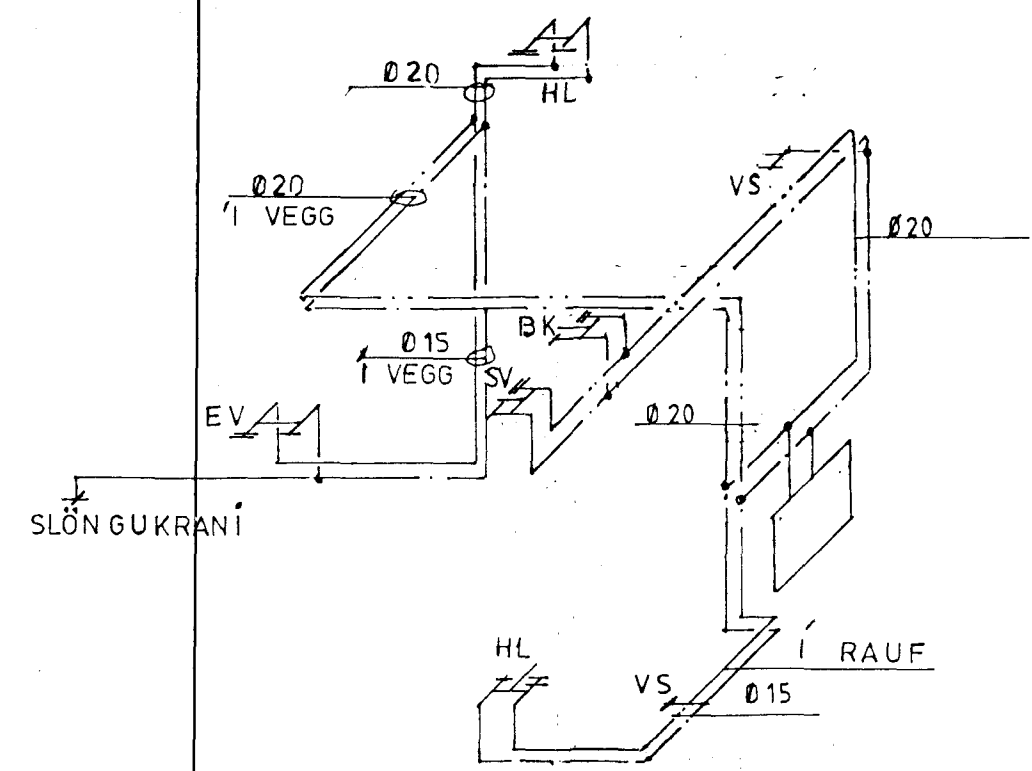
GRUNNMYND 2. HÆÐ.

GRUNNMYND 1 HÆÐ.



- Renniloki
- Sía
- Hemill
- Vatnsmælir
- Stillikrani
- Þrýstijafnari
- Mótstreymisventill AVD 15
- Einstreymisloki
- Öryggisloki
- Hita- og þrýstimælir.

T Á K N



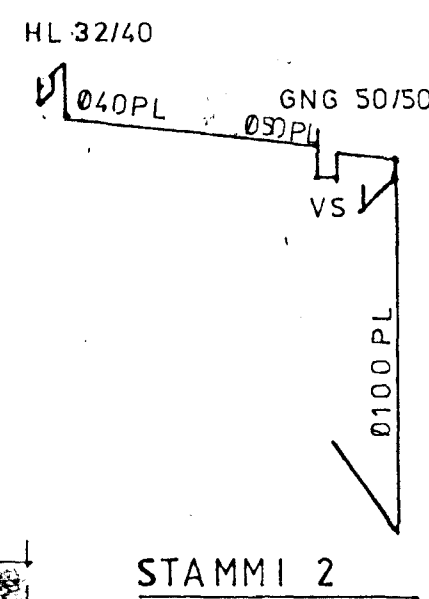
NEYSLUVATNSLÖGN RÚMMYND M; 1:50

Skýringar neysluvatn:

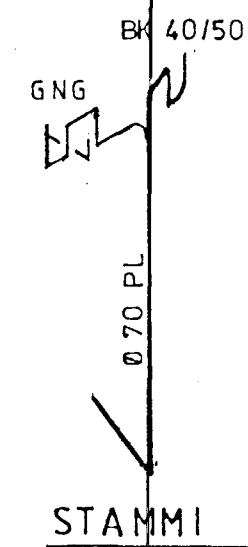
Pípur eru úr galv. rörum skv. DN staðli.  
 Keldavatsnspípur skal vefja með síselpeppa.  
 Pípur skal einangra með viðurkenndum eiangrunerhólkum.  
 Þrýstiprófa skal neysluvatnskerfin með 8 kp/cm<sup>2</sup> þrýstingi sem standa skal á í 24 klukkutíma. Nota skal kalt vatn.  
 Gata skal þess að eðlileg þennsla hindrist ekki.  
 Fara skal eftir íslenskum staðli um vatnslegnir.

Tékn:

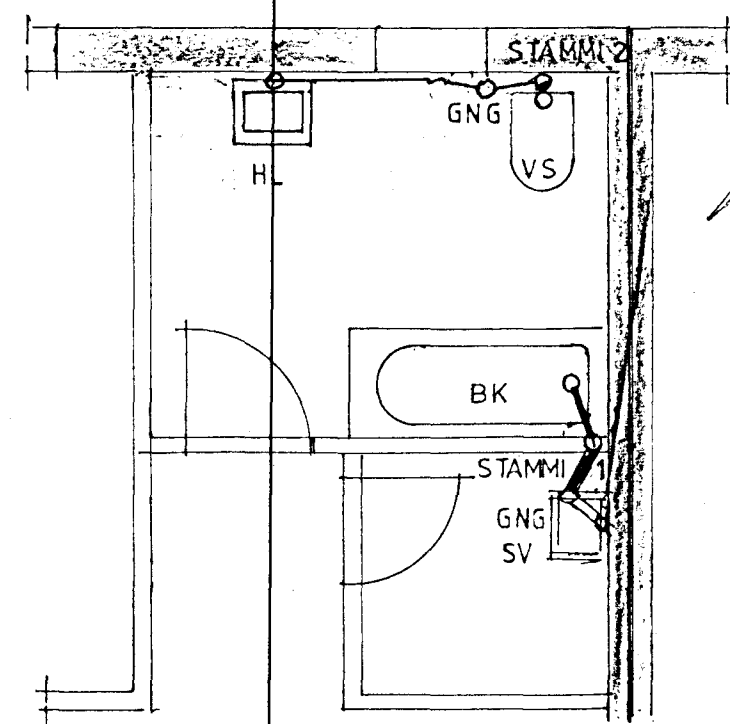
- BK bæðkar
- HL hendlaug
- VS vatn. lerni með vatnslás.



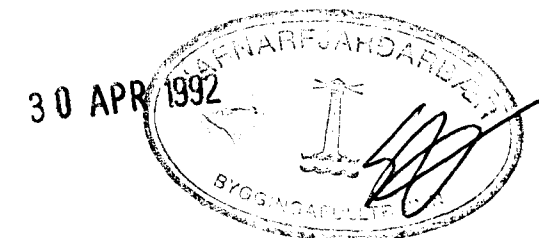
STAMMI 2



STAMMI 1



GRUNNMYND EFRÍ HÆÐ M; 1:50  
STAMMAR



*Handwritten note:* Vsk. ltr. Eldri Leita og síðl.

**VERKHÖNNUN**  
 VERKFRÆÐI- OG TEIKNISTOFA  
 ARMÚLA 21 REYKJAVÍK SÍMÍ 91-39900  
 Verk nr. 306 Teiknað:  
 Teikn. nr. 203 Hannað:  
 Mælikv.: 1:50 Samþykkt: Sveinn  
 Dags. SEPT 1988 Breytt: 28. 4. 1992  
 Verkefni:  
 STUÐLABERG 56 HAFNARFIRÐI  
 Heiti teikn.: NEYSLUVATNSKERFI  
 SKÓLP STAMMAR