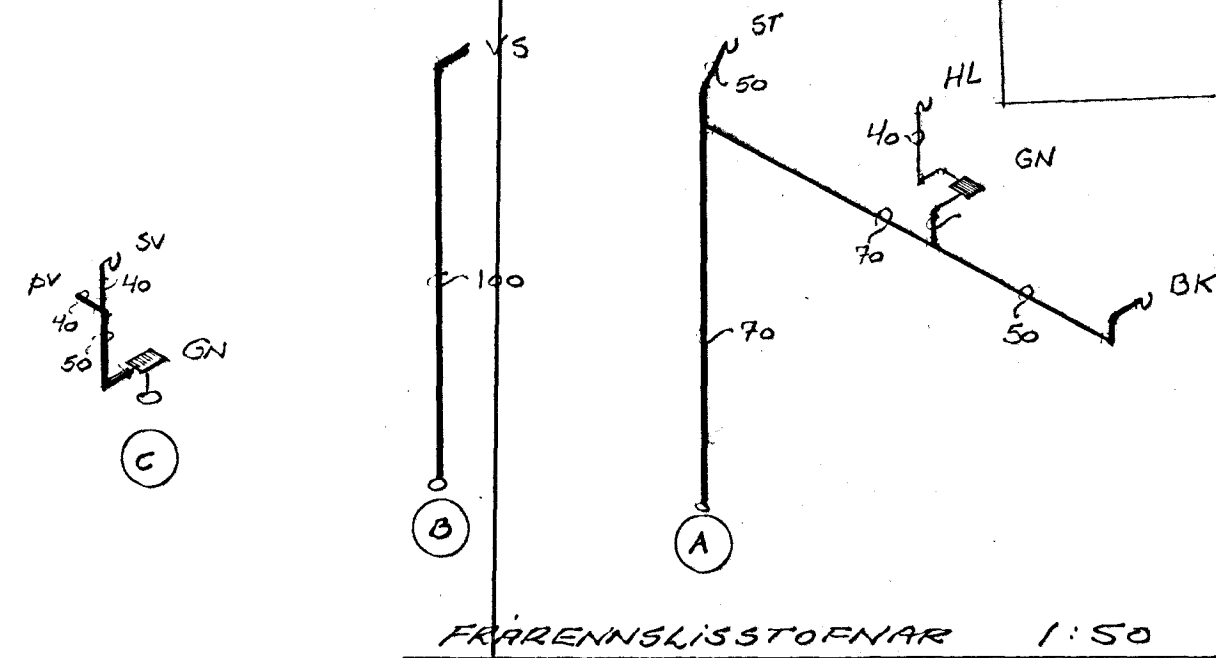
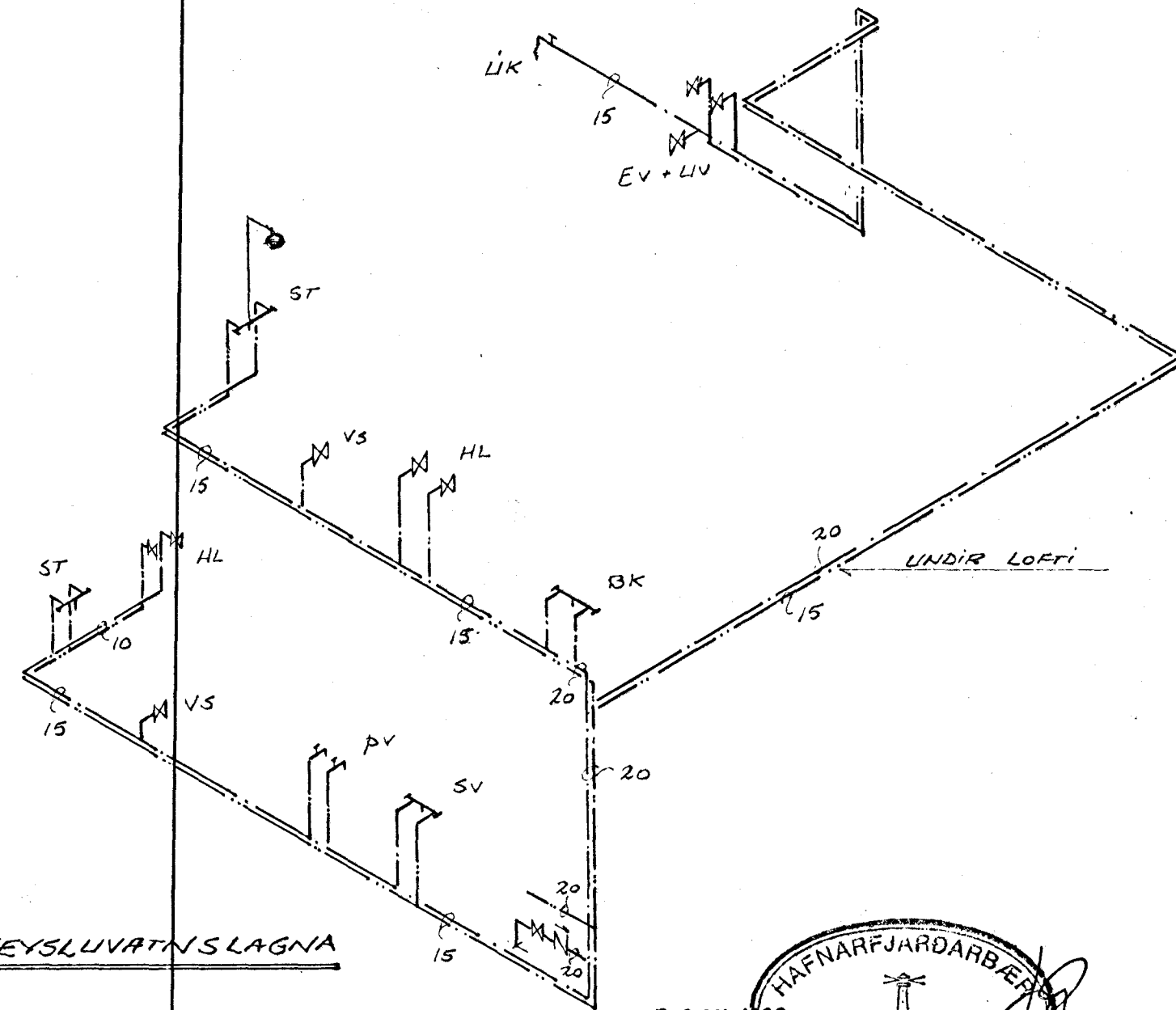


RÚMMYND OFNALAGNA 1:50

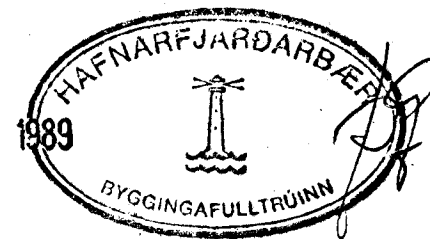


FRÆRRENSLISSTOFNAR 1:50



RÚMMYND NEYSLUVATNSLAGNA

5 OCT 1989



**SKÝRINGAR.**

- |   |                          |    |              |
|---|--------------------------|----|--------------|
| — | frangás hitakerfi        | HL | handlaug     |
| — | bakrás                   | VS | vatnssalerni |
| — | kalt neysluvatn          | BK | baðker       |
| — | heitt                    | ST | stuerta      |
| — | töppunarst. f. kafe vatn | EV | eidhúsvaskur |
| — | - heitt -                | SV | skolvaskur   |
| — | loftpúð                  | UP | uppvottavél  |
| — | lofttæming               | PV | þvottavél    |
| — |                          | UK | útkrani      |

Allar þspur í neysluvatnskerfi skulu vera heildregnar galvanhúðaðar stálþspur og heildregnar svartar í hitakerfi. (skv. DIN 540). Allar þspur skal einangra með einangrunarhólkum, einangrunarþykkt 15 mm, og sívefja með plasti. Kaldvatnslögn skal einnig plastvefja undir einangrun. Þspur í útveggjum skulu vera í um 150 mm hæð yfir gólf. Þar skal vera amk. 10 mm einangrun á vegg utan við röreinangrun. Allar þspur skulu vera lausar í raufum vegna hitapenslu. Þspukefji skal þola 6 kp/cm<sup>2</sup> vinnubrýsting og prófast með 10 kp/cm<sup>2</sup> áður en leiðslur eru hildar.

verkefni	STUBLBERG 60		
teikning	INNANHUSLAGNIR - RÚMMYNDIR		
	GÍSLE GUÐMUNDSSON HTF	nr.	B-06
	st 652252	dags.	30.09.1989
yfirlf.	hannað GG	teiknað	GG
samb.	Gísli Guðmundsson	mkv.	1:50