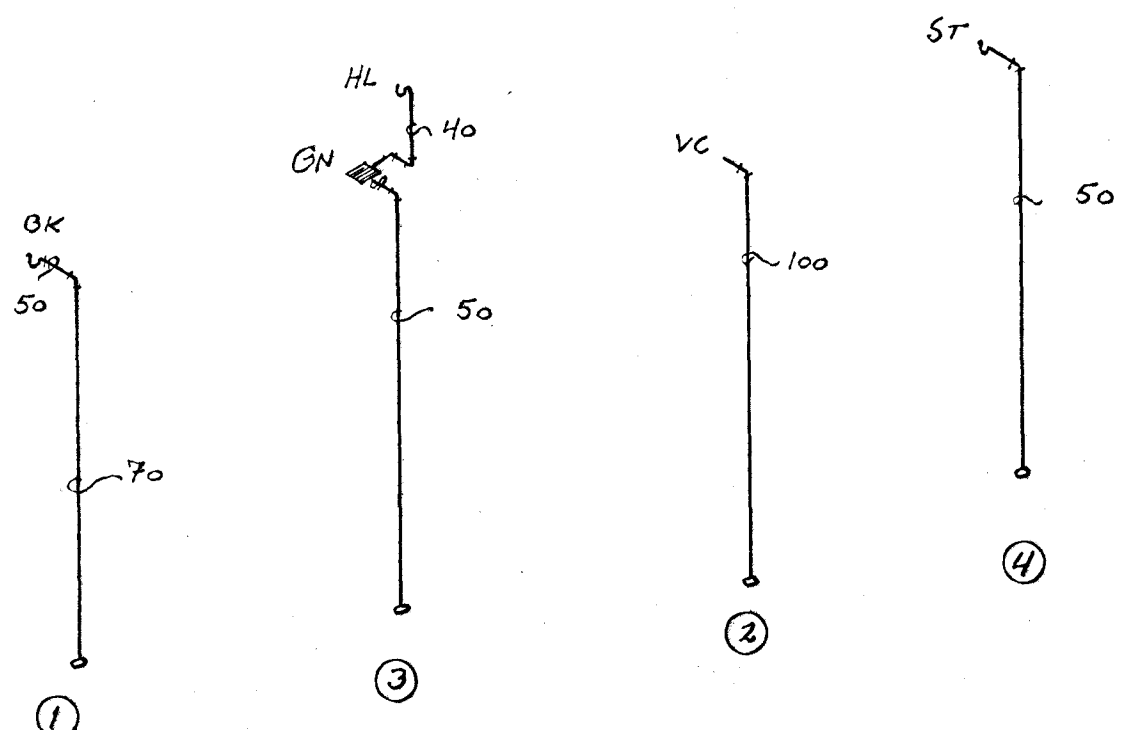


RÚMMYND OFNALAGNA

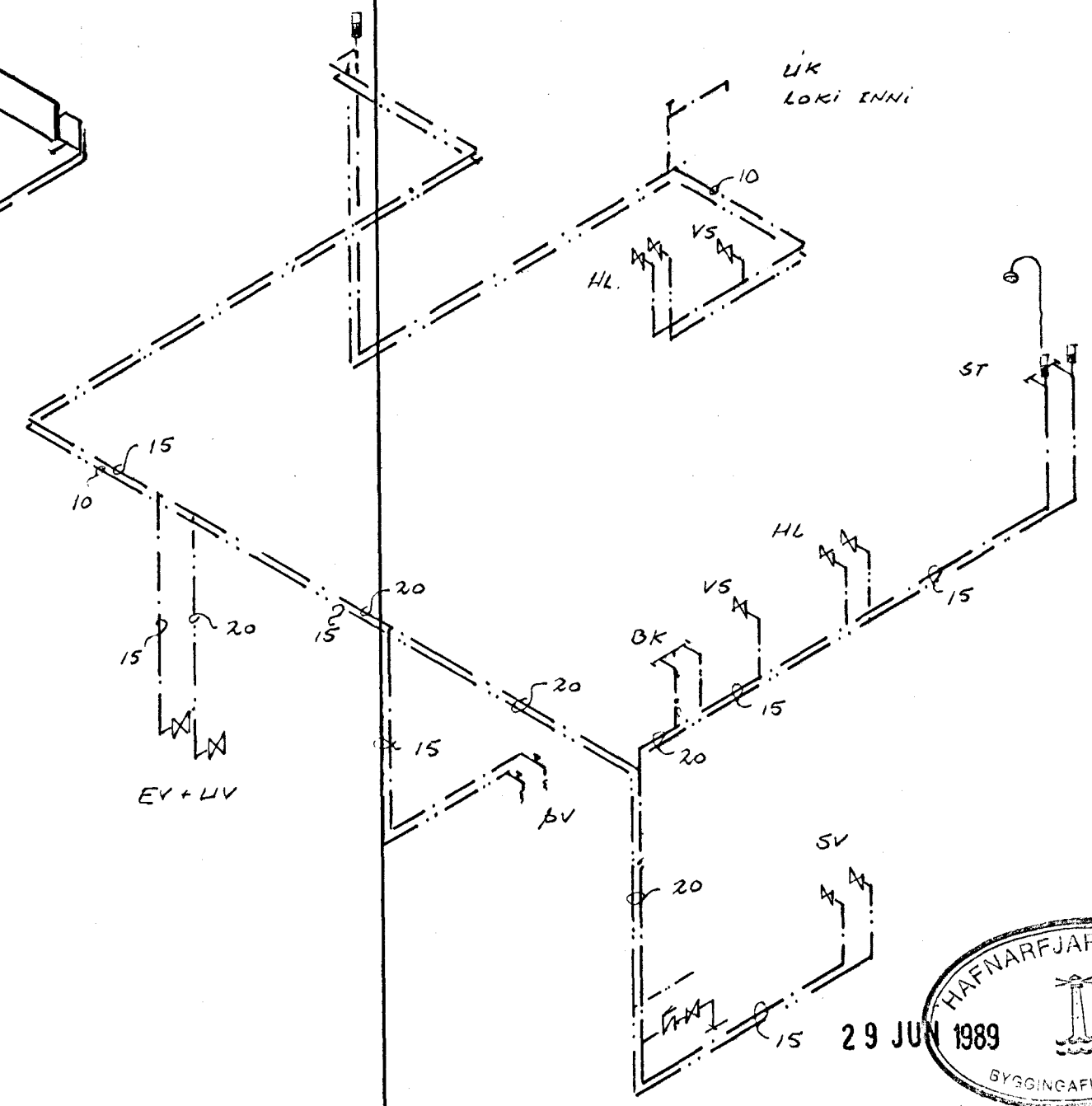


FRÆRENNISLISSTOFNAR

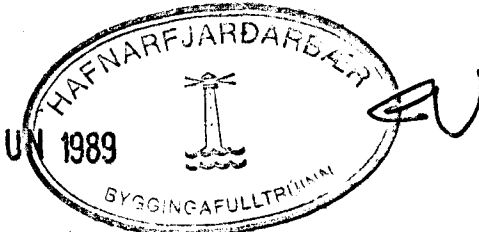
SKÝRINGAR

- | | | |
|---------|--------------------------|-----------------|
| — | framsíð hitakerfis | HL handlaug |
| - - - | bakels | VS vatnssalerni |
| - · - · | kalt neysluvatn | BK baðker |
| - · - · | heltt | SF sturtá |
| - · - · | töppunarsk. f. kalt vatn | EY eldhúsvaskur |
| - · - · | - hett - | SV skólvaskur |
| ⊕ | loftþúol | UP uppvottavél |
| ⊖ | lofttæning | PV þvottavél |
| | | UK útlíkrant |

Allar pípur í neysluvatnakerfi skulu vera hett-dregnar galvanískadur stálpípur og hettirægur svartar í hitakerfi. (skv. DHI 540). Allar pípur skul einangra með einangrunarhöllum, einangrunarþykkt 15 mm, og slyfja með plasti. Kaldavatnslagn skal einnig plastvefja undir einangrun. Pípur í útvegjum skulu vera í um 150 mm hæð yfir gólf. Þar skal vera auk. 10 mm einangrun í vegj utan yfir rör-inngirum. Allar pípur skulu vera lausar í réttum vögum hitabæstu. Pípukerfi skal þola 6 kg/cm² vinnubrýsting og prófað með 10 kg/cm² áður en feldslur eru hollir.



RÚMMYND NEYSLUVATNSLAGNA



verkhelti telkning	STUÐLA BERG 62 INNANRÚSSLAGNIR - RÚMMYNDIR	nr. 0 06
yfirl.	GÍSLI GUÐMUNDSSON MTFI s: 652252	dags. 24.06.1989
samb.	hannað -GG- Gísli Guðmundsson	telknað -GG- mkv. 1.50