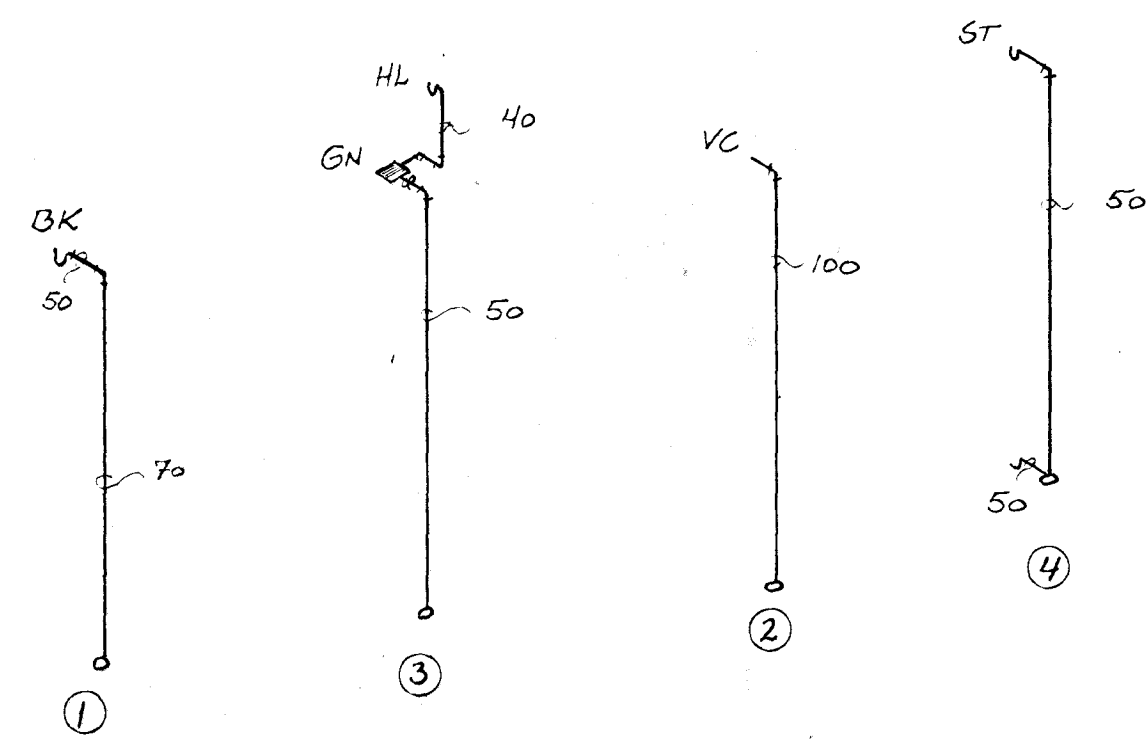


RÚMMYND OFNALAGNA 1:50

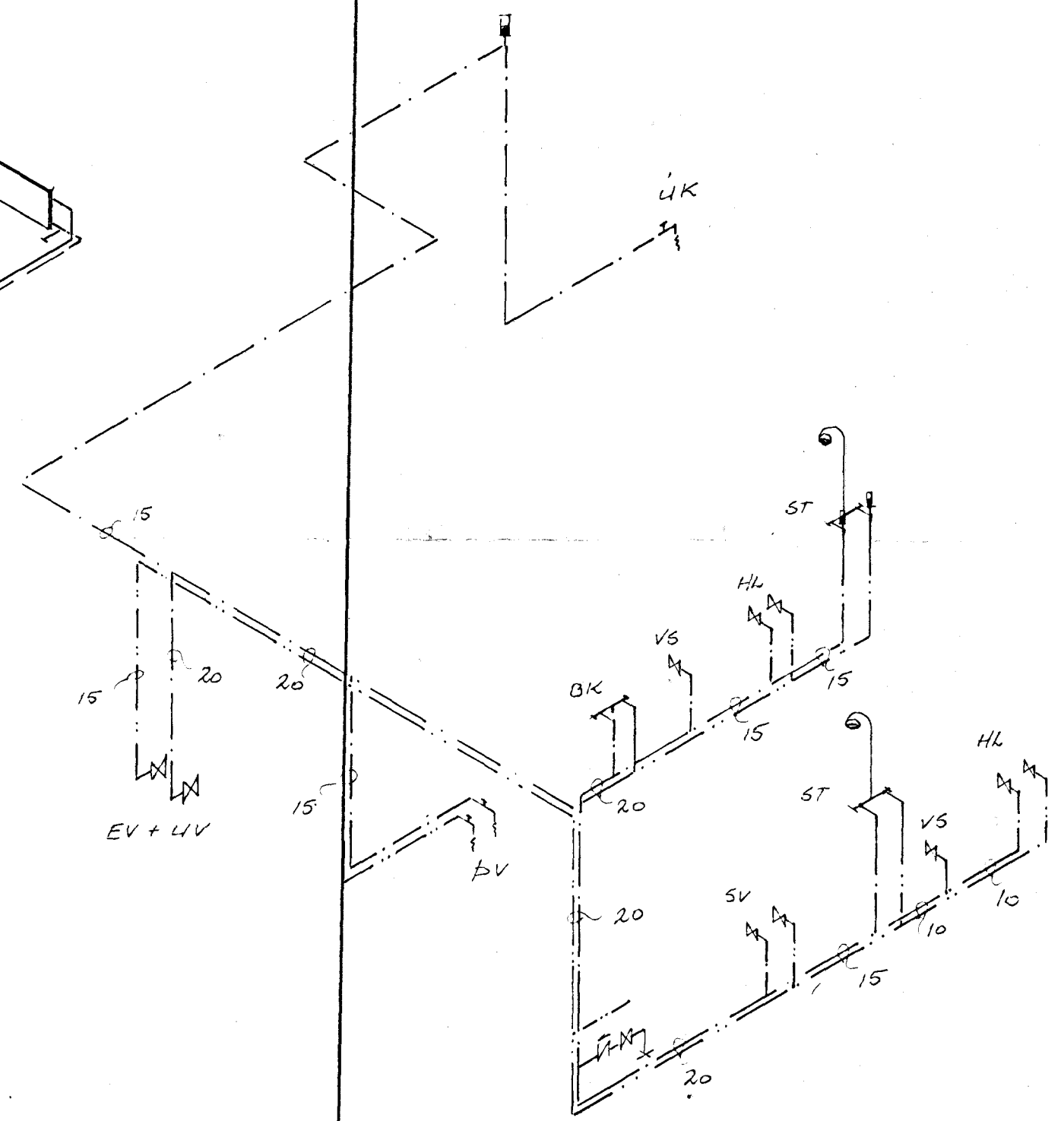


FRÁ RENNISLISSTOFNAR

SKÝRINGAR:

- | | | |
|-----------|--------------------------|-----------------|
| — | frams hitakerflis | HL handlaug |
| - - - | bakrás | VS vatnssalerni |
| - · - · - | kalt neysluvatn | BK baðker |
| - - - | heitt | ST sturta |
| ⊥ | töppunarst. f. kalt vatn | EV eldhúsvaskur |
| ⊥ | - heitt - | SV skolvaskur |
| ⊥ | loftþúsi | UP uppvottavél |
| ⊥ | lofttæming | BV þvottavél |
| | | UK útikran |

Allar pípur í neysluvatnskerfi skulu vera heildregnar galvanhúðaðar stálpípur og heildregnar svartar í hitakerfi. (skv. DIN 540). Allar pípur skal einangra með einangrunarhólkum, einangrunarþykkt 15 mm, og sívefja með plasti. Kaldavátanlögn skal einnig plastvefja undir einangrun. Pípur í útveggjum skulu vera í um 150 mm hæð yfir gólf. Þar skal vera amk. 10 mm einangrun á vegg utan við röreinangrun. Allar pípur skulu vera lausar í raufum vegna hitaþenslu. Pípukerfi skal þola 6 kp/cm² vinnuþrýsting og prófast með 10 kp/cm² áður en leiðslur eru hildar.



RÚMMYND NEYSLUVATNSLAGNA 1:50



STUÐLABERG 66
INNANHÚSSLAGNIR - RÚMMYNDIR

verkefni
teikning

	GÍSLI GUOMUNDSSON MTFI	nr. B 06
	HJALLABRAUT 3 s: 652252	dags. 07.06.1989
yfirf.	hannað	teiknað GG
samb.	Gísli Guomundsson	mkv. 1:50