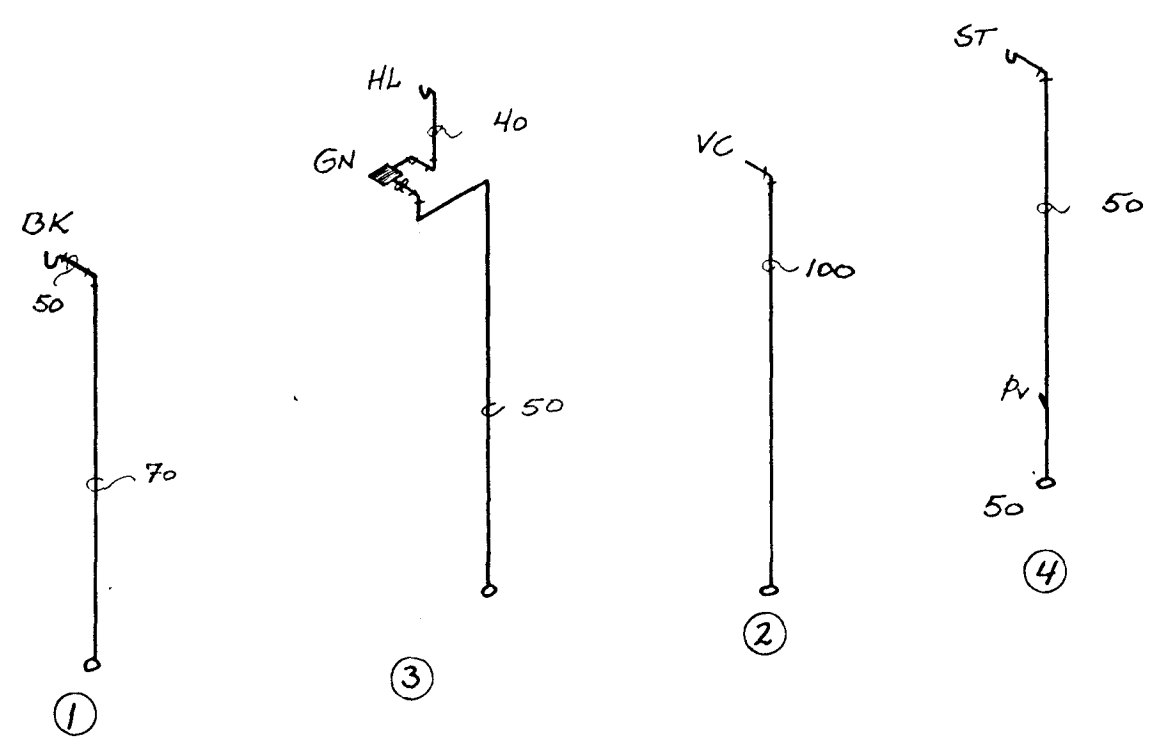


RÚMMYND OFNALAGNA 1:50

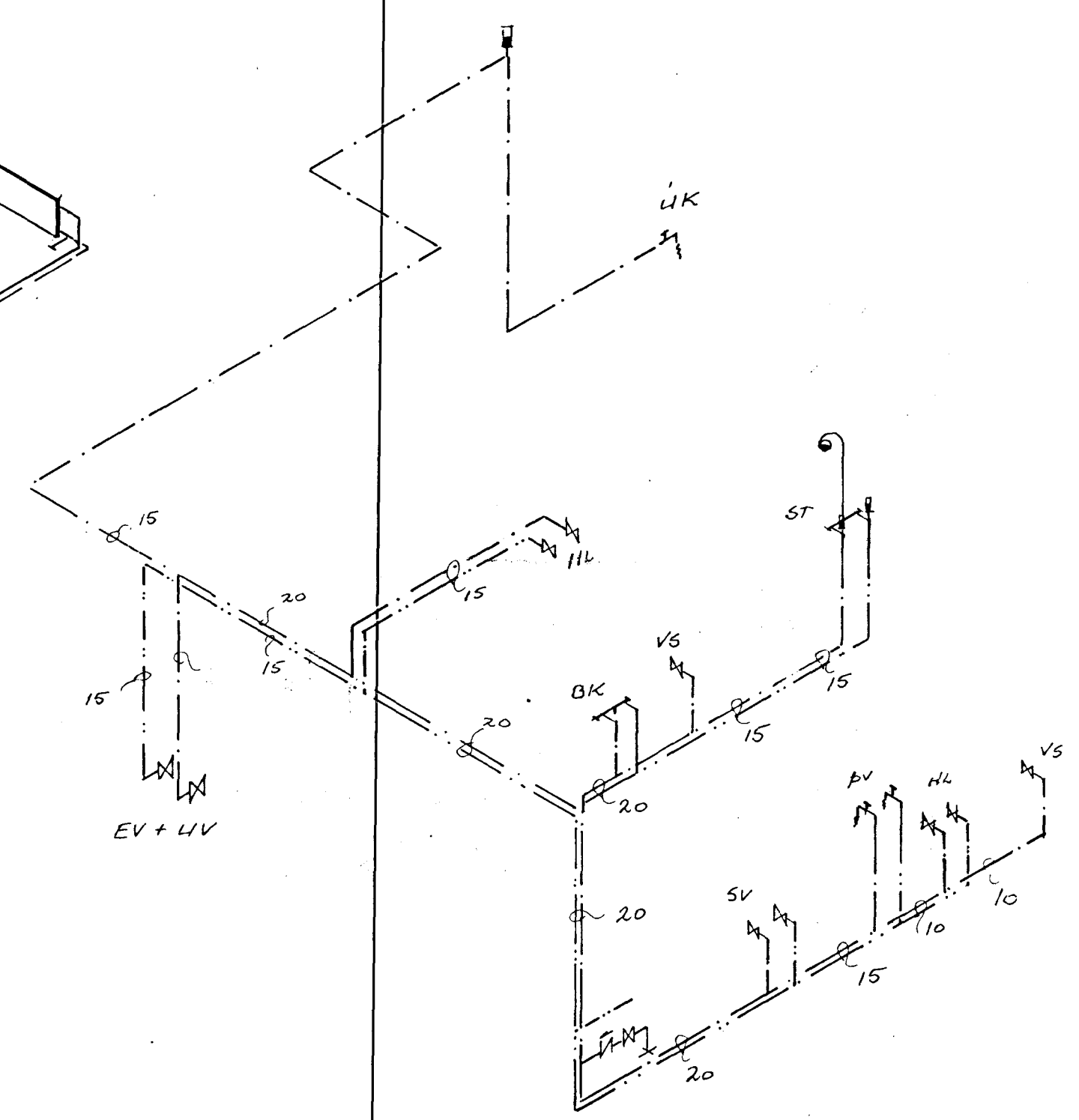


FRÀ RENNISLISSTOFNAR

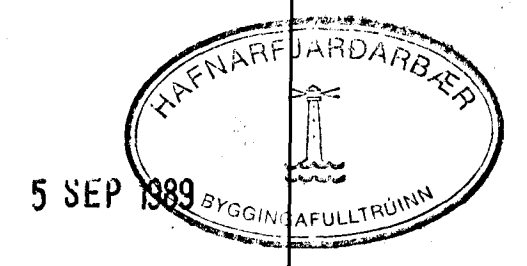
SKÝRINGAR:

—	framrás hitakerfis	HL handlaug
- - -	bakrás	VS vatnssalerni
- · - · -	kalt neysluvatn	BK baðker
- · - · -	heitt	ST sturta
—	töppunarst. f. kalt vatn	EV eldhúsvaskur
—	- heitt -	SV skolvaskur
—	loftpúði	UP uppvottavél
—	lofttæming	PV þvottavél
		UK útikrani

Allar pípur í neysluvatnskerfi skulu vera heildregnar galvanhúðaðar stálpípur og heildregnar svartar í hitakerfi. (skv. DIN 540). Allar pípur skal einangra með einangrunarhólkum, einangrunarþykkt 15 mm, og sívefja með plasti. Kaldvatnslögn skal einnig plastvefja undir einangrun. Pípur í útveggjum skulu vera í um 150 mm hæð yfir gólfi. Þar skal vera amk. 10 mm einangrun á vegg utan við röreinangrun. Allar pípur skulu vera lausar í raufum vegna hitabenslu. Pípukerfi skal þola 6 kp/cm² vinnubrýsting og prófast með 10 kp/cm² áður en leiðslur eru huldar.



RÚMMYND NEYSLUVATNSLAGNA 1:50



verkheiti **STUÐLABERG 66**
teikning **INNANHÚSSLAGNIR - RÚMMYNDIR**

GÍSLI GUDMUNDSSON MTFÍ		nr. B 06
HJALLABRAUT 3 s: 652252		dags. 07.06.1989
yfirf. hannað		teiknað GG
samb. Gísli Gudmundsson		mkv. 1:50
DREYFING A: 12.07.1989. GG		