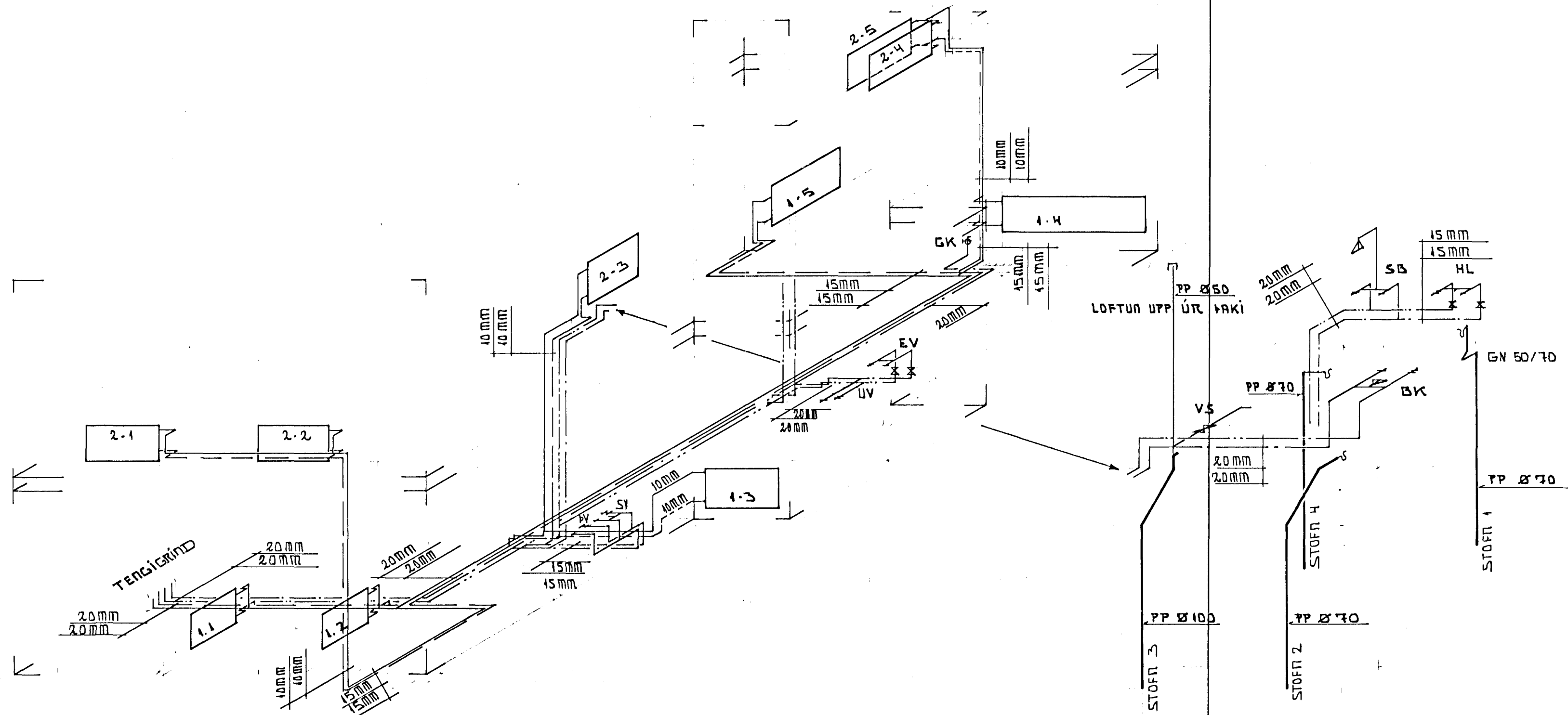


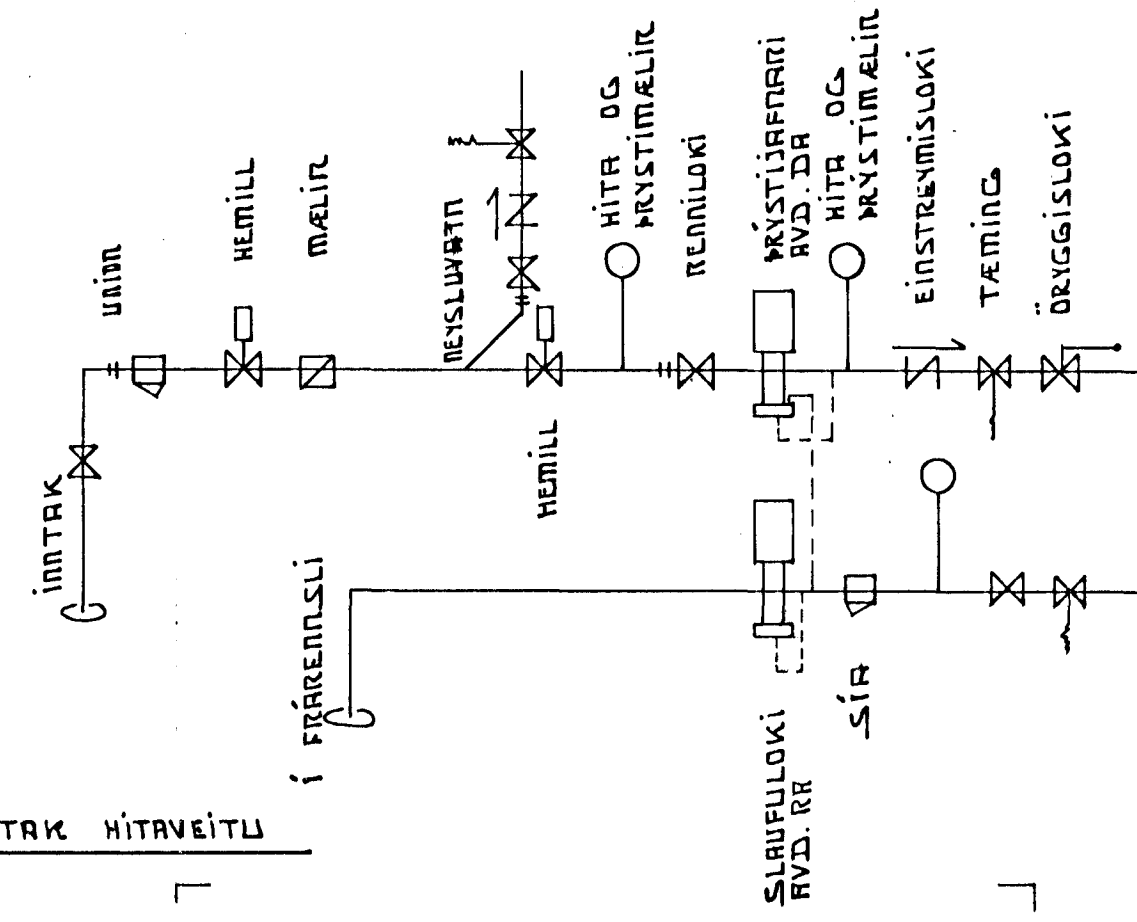
DFN NÚMÉR	WÖTT		LENGD		HÆD		TENGING		VALIN		WÖTT		HERBERGI
	REIKNUÐ	AFKÖST	LENGD	HÆD	VALIN	AFKÖST	AFKÖST	HERBERGI					
1-1	707	60	100	C D								ANDDYRI	
1-2	577	100	70	C D								WOTTAN.	
1-3	1190	130	70	C D								ELDHÚS	
1-4	3570	200	25	A B								STOFF	
1-5	3104	300	30	A B								GRÓÐURSK.	
2-1	1230	140	60	A B								HERTB.	
2-2	1474	140	60	A B								HERTB.	
2-3	2059	80	100	A B								BADH.	
2-4	1494	120	60	C D								HERTB.	
2-5	1140	120	60	A B								HERTB.	
SAMTALS:	16545												

OFNASTÆRÐIR OG STAÐSETNING STÚTA
ENDURSKOÐIÐ Á STAÐNUM.

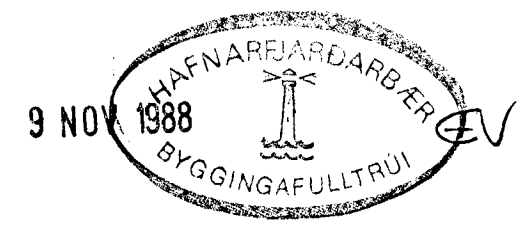
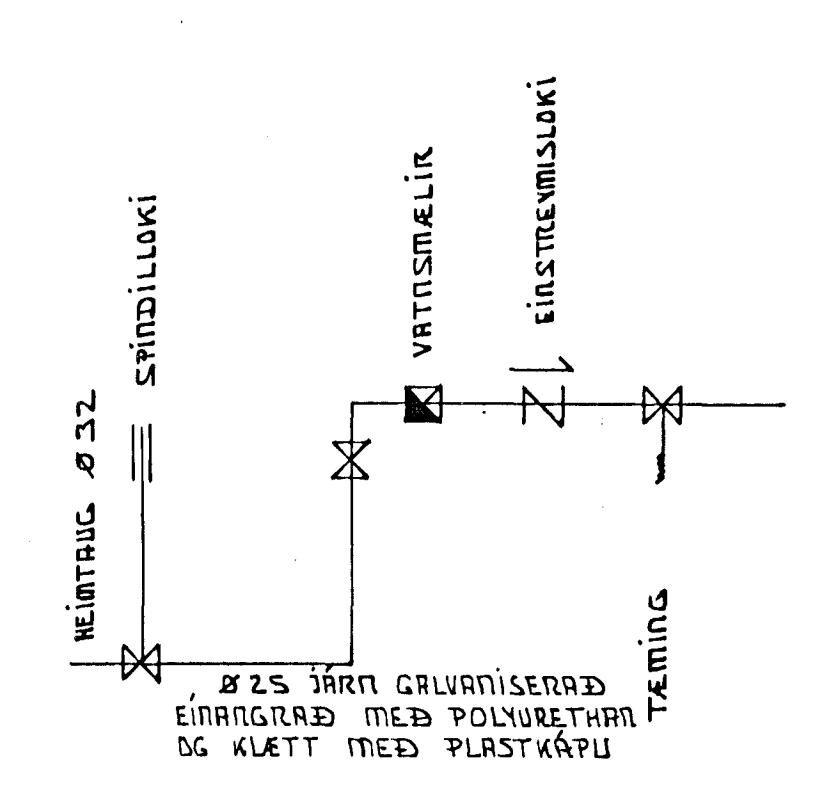
ΔT 40°C



INNTRAK HITAVEITU



INNTRAK KALT VATN



SÁ TEIKNINGAR L-1 L-2 L-3		
STUÐLADERG 78	HAFNARFIRÐI	SEPT. 1988
OFNA OG REYSLUVATNSLAGNIR	MÆLIKVARÐI	1:50
TEKNIÞÓNUSTA SVEIMS KARLSSONAR TFI	TEIKNING	L-4-78
HRAUNSRÚN 12/220 HAFNARFIRÐI	91-54223	