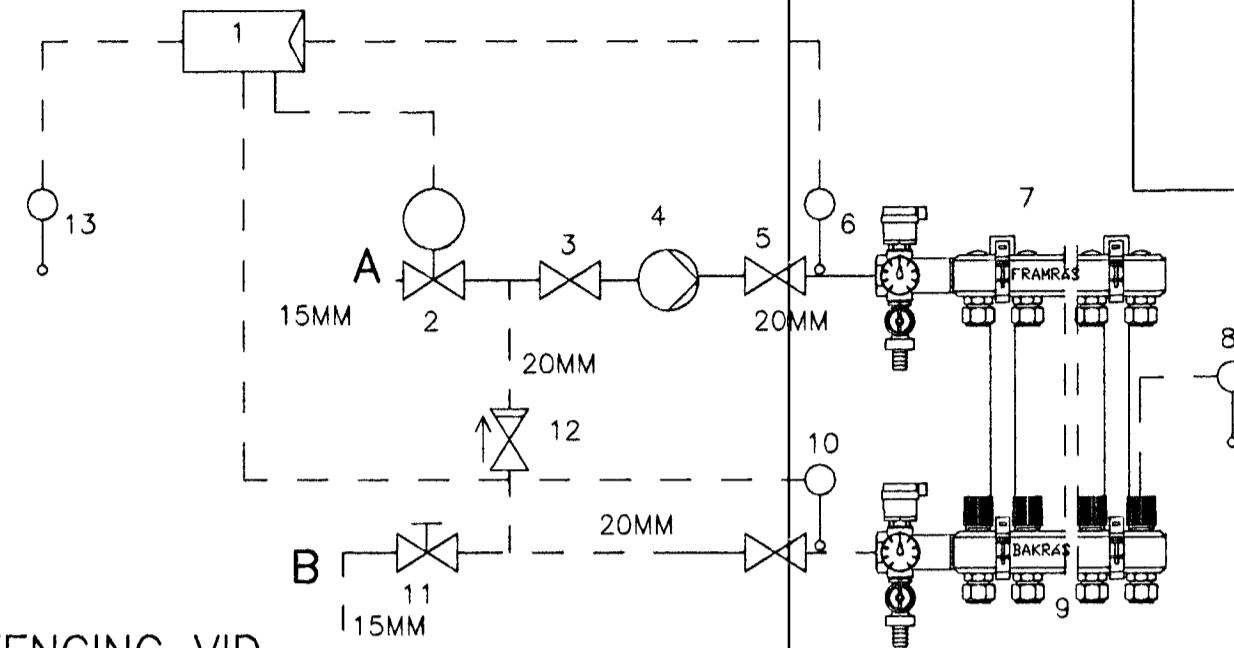


GÓLFHITAGRIND

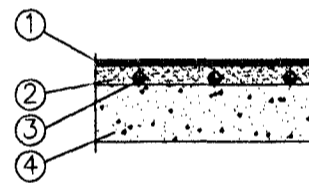


A OG B TENGING VIÐ HITAVEITUGRIND

SKÝRINGAR

1. STJÓRNSTÖÐ T.D. DANFOSS ECL COMFORT 2000 230VAC SEM ER VEDURSTÖÐ MED P.30 KORTI OG STJÓRNAR FRAMRÁSARHITA (6) EFTIR ÚTIHITA (13). STILLA SKAL FRAMRÁSARHITA (6) Á 50°C ÞEGAR ÚTIHITI ER -15°C.
 2. STJÓRNLOKI DANFOSS KV=0,63 NC SEM TENGIST (1) ø15
 3. STOPPLOKI ø20
 4. DÉLA 0,2 L/S, 4mVS ÞREPASTÝRD T.D. GRUNDFOS
 5. STOPPLOKI ø20
 6. FRAMRÁSAHITASKYNJARI DANFOSS TENGIST (1)
 7. DEILIGRIND FYRIR GÓLFGEISLASLÖNGUR MED 5 STÚTUM, STILLILOKUM (RENNISLÖS 1/h) OG STILLT SKV. STILLITÖFLU
 8. VEGGHITASKYNJARI Í HVERJU RÝMI 230VAC AF/Á STILLI T.D. DANFOSS. EKKI ER ÁSTÖÐA AD HAFI VEGGHITASTILLI Á BADI
 9. DEILIGRIND FYRIR GÓLFGEISLASLÖNGUR MED 5 STÚTUM, STJÓRNLOKUM (230VAC) SEM TENGJAST VEGGITASTILLUM (8)
 10. BAKRÁSARHITASKYNJARI DANFOSS TENGIST (1)
 11. STILLILOKI ø15
 12. EINSTEFNULOKI ø20
- HEILDARAFKÖST GÓLFHITAKERFIS ERU 4 KW EDA CA. 90 W/m2 FRAMRÁSARHITI ER MESTUR 48°C OG BAKRÁS 35°C

SNID Í ÍLÖGN



- 1 GÓLFEFNI (ÞUNNT TEPPI, PARKET EDA FLÍSAR)
- 2 40-50 MM ÍLÖGN MED ÍBLÖNDUNAREFNUM
- 3 CA. 16 MM PEX LAGNIR EDA ÁLPLAST
- 4 JÁRNBENT PLATA

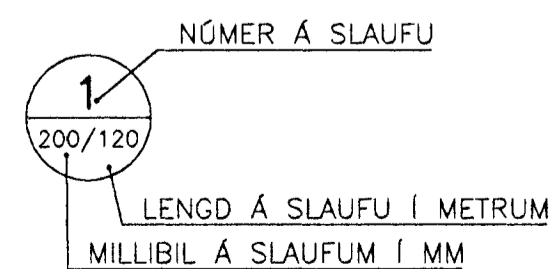
VERKLÝSING

PIPUR ÁL PLAST LAGNIR 16MM.
LAGNIR ERU ÞRÝSTIPRÓFAÐAR SKV. LEIÐBEININGUM FRAMLEIDANDA

Byggingafrútrúli Hafnarfjarðar
Atg. eftir þann
- 3. MAÍ 2002
[Signature]

OFNAR ERU TIL STADAR Í ELDHÚSI OG Á BADI

SKÝRINGAR



ÓTG.	DAGS.	BREYTING:	HANNAÐ	SAMP.
STUDLABERG 80, HAFNARFIRÐI			GÓLFGEISLALAGNIR	
VSB VERKFRÆÐISTOFA			GRUNNMYND JARÐHÉÐAR	
Áritun lögg. hönnuða:				
Björn Guðafsson, Kt:180550-4889.				
Hannað: SAS			Teiknað: SAS	
Mál: 1:50			Yfirarið: <i>[Signature]</i>	
Dags: 8.04.03			Nr: 02752-P01	



BEJARHRAUNI 20*220 HAFNARFJÖRDUR
Heimasíða: www.vsb.is • Netfang: vsb@vsb.is
Sími: 585-8600 Fax: 585-8610 • KT: 710796-2899