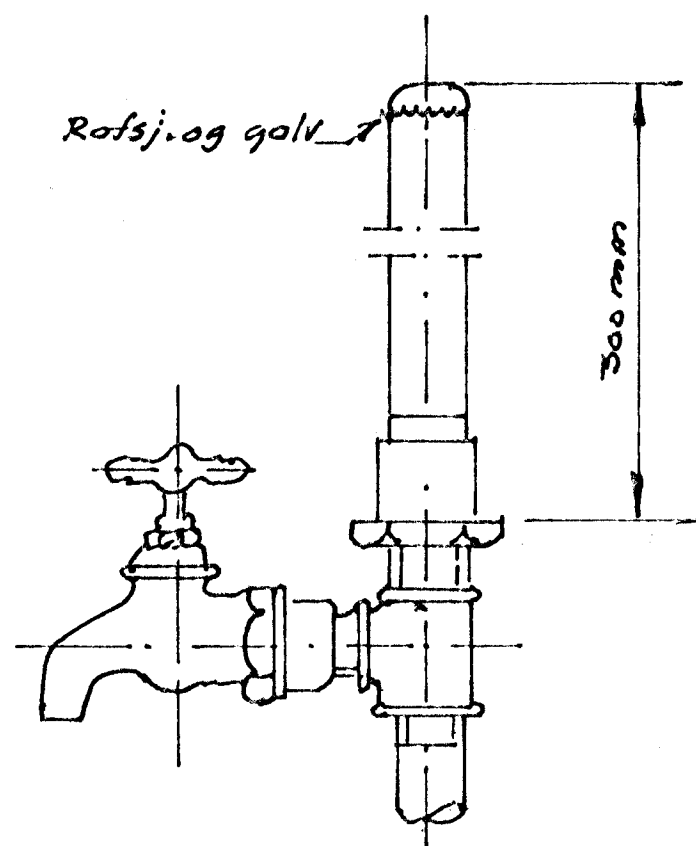


TAFLA YFIR TÖPPUNARSTADI

TEKI			Kokirkranar			Heitirkranar		
SK. EG.	NAFN	Fjöldi	Vidd mm	Topp-unnar. Einingar	Vidd mm	Topp-unnar. Einingar	Vidd mm	Topp-unnar. Einingar
Hk	Höndlaugar	7	1/2	7	1/2	7		
B	Þaðkör	7	1/2	7	1/2	7		
St	Steypiböð							
Ev	Eldhúsvaskar	7	1/2	7	1/2	7		
bv	Þvottahúskranar							
Úk	Úti kranar							
'A	'Aflhlíðanar							
Sk.	Aðvirkranar	7	1/2	7	1/2	7		
	Afls	28		28		28		
Vs	Solerniskassar	7		7				
Vb	Solernis byssur							
	Samtals			35	+	28		
	Önnur ták.							
1.	Þvottavél	7		7				
2.								
3.								
4.								
	Samtals töppunareiningar			42	+	28	=	70
	Vidd borhana							1/2
	Vidd heimáðar							
	'I götunni er							

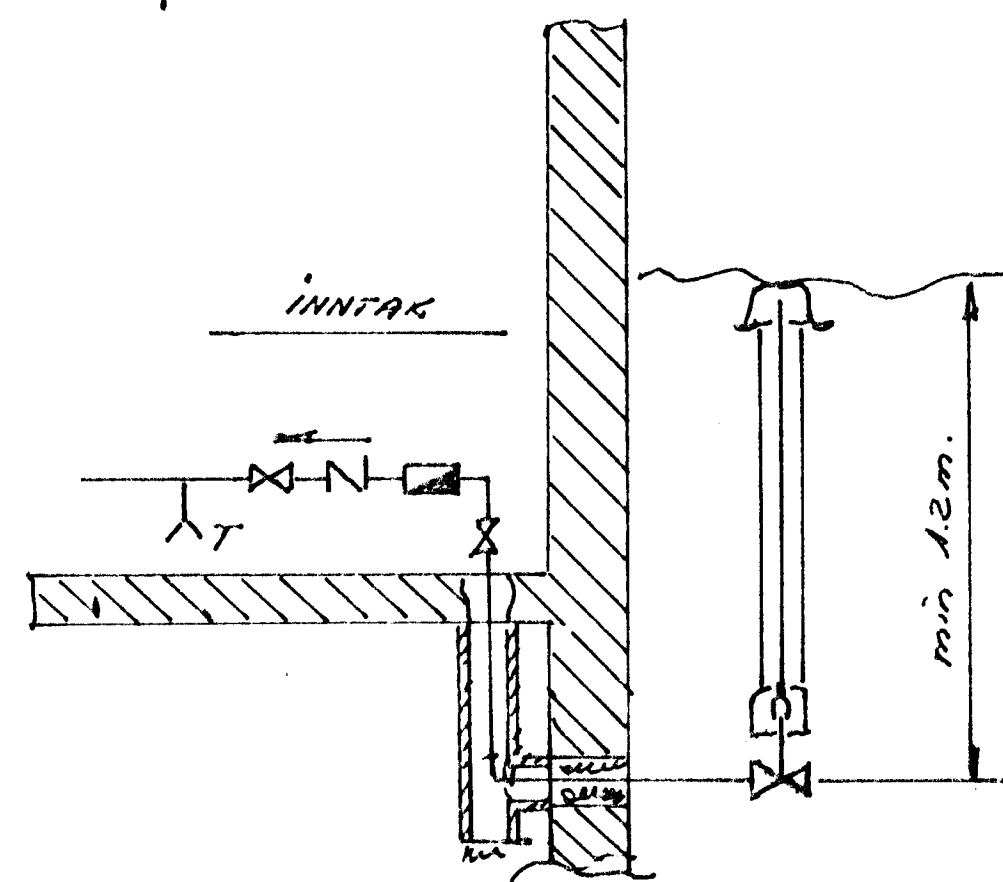
ATH SJA BL 1223 VARDANDI
PLAN OG PÍPU TEIÐNINGU.



Lottþúði L

Efst á öllum lóðrettum stöðnum skal vera 300mm hár loftþúði, þvermál jafnt og sverasti hluti stöðsins talið frá greiningu við aðfariskvæð.

Einnig skal vera samstænar loftþúði á hlíðargreinum sem lengri eru en 4.0m þvermál jafnt og sverasti hluti hlíðargreinar.



ATHUGABEMDIR!

- Pipur útonhúss skulu þikjadar með asfalt primer og síðan með heitu asfaltu vatðar með hessianetrigo og síðan þikjadar á ný.
- Pipur ú rautum innanhúss skulu málaðar með asfaltmálningu, einangraðar með 2.0m plast holkum eða öðru jafngöðu og vatðar með sísalpappa. Pipur ú góðtrautum skal þikjád sama hátt og pipur útonhúss.
- Sýnilegar pipur skal einangra með sísalpappa og stríga og tvímála þar síðan.

SUBURBRAUT 14

VATNSLÖGN Í HELA-
BRAUT 9 S-ÁLMA

KOLBEINN JÓNSSON,
TEKNIER. MTEI

Kvæð.	DAGS.	7/2 69
	TEKN	dab.
	ATH	
TEKN. NR		
6902		
BL. NR 4		