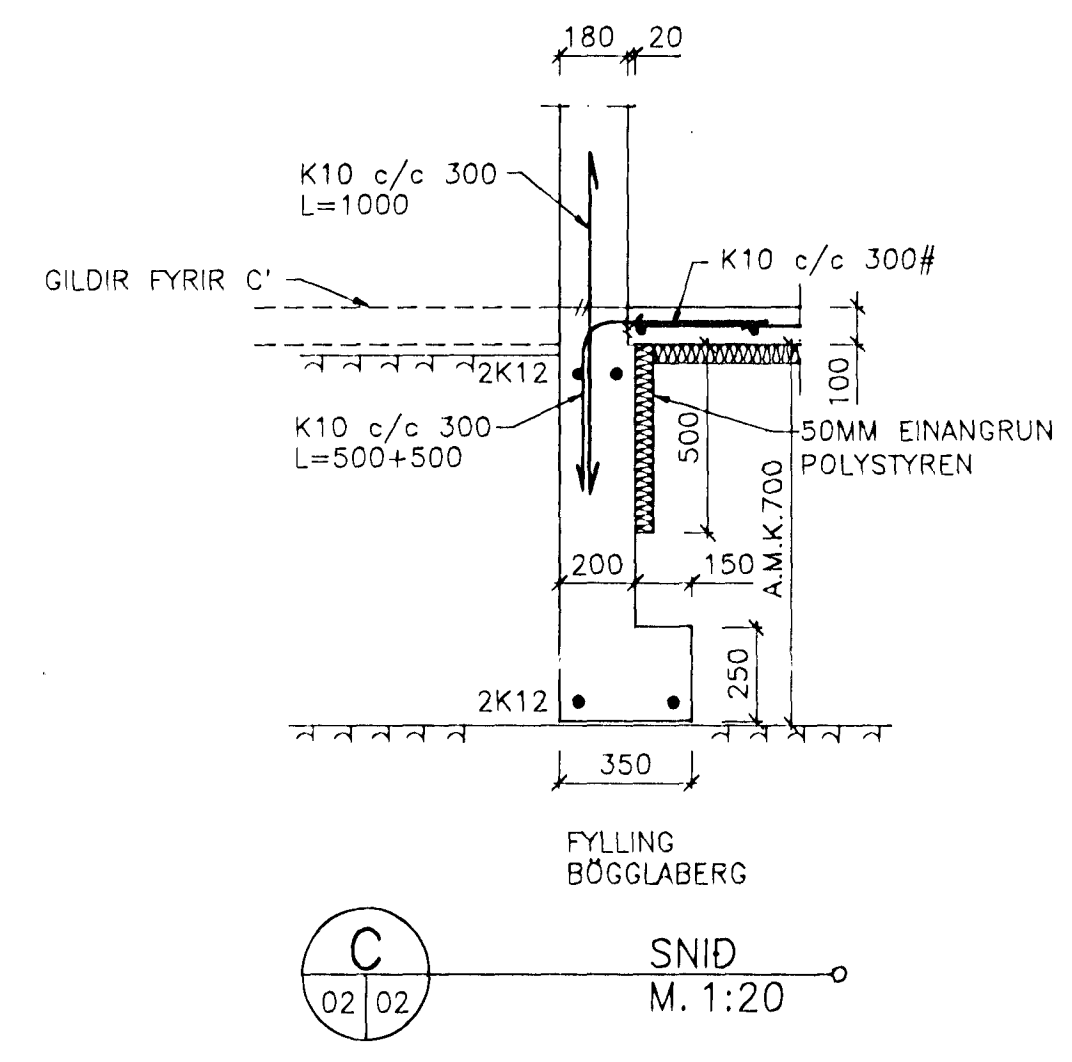
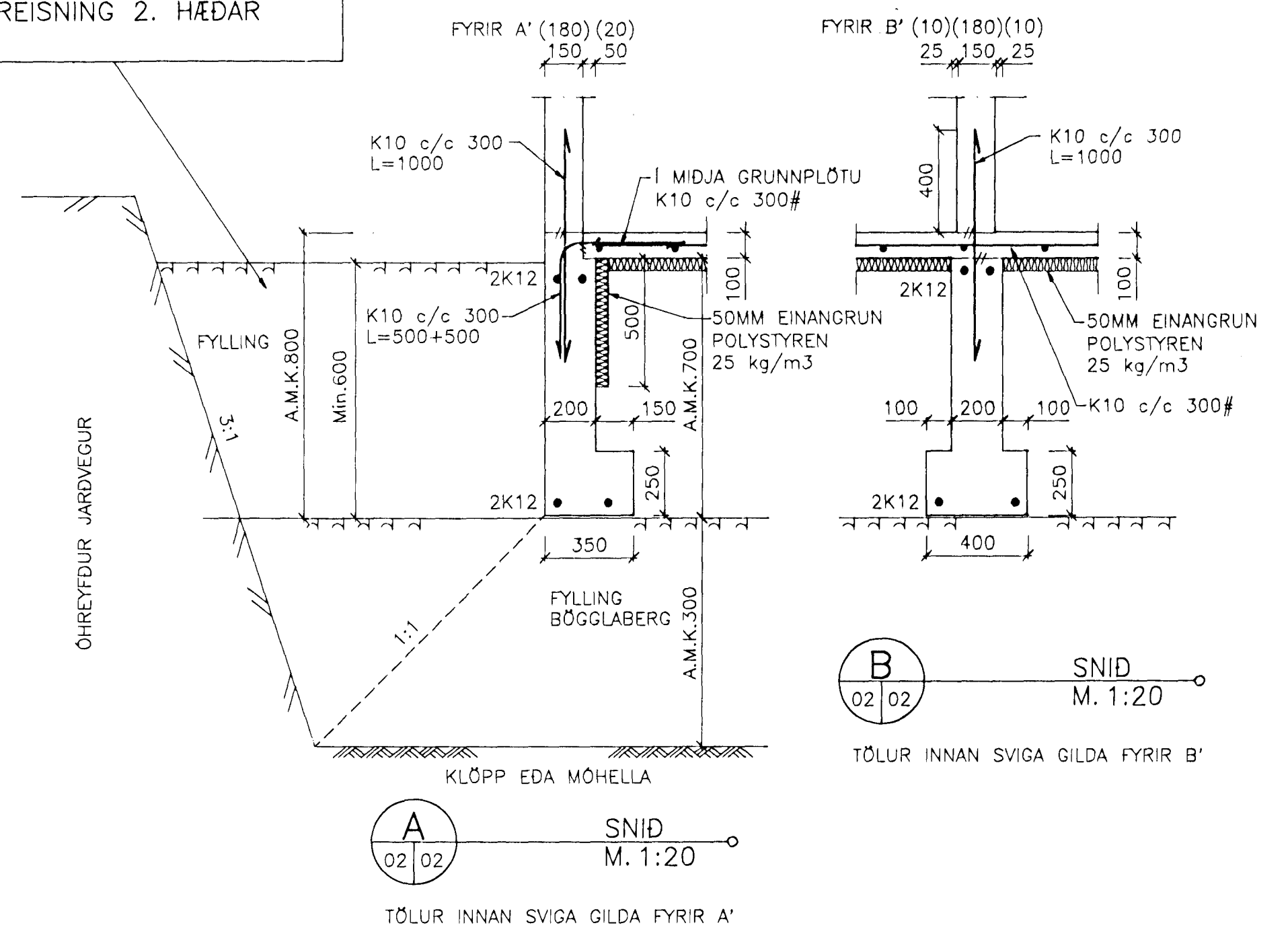
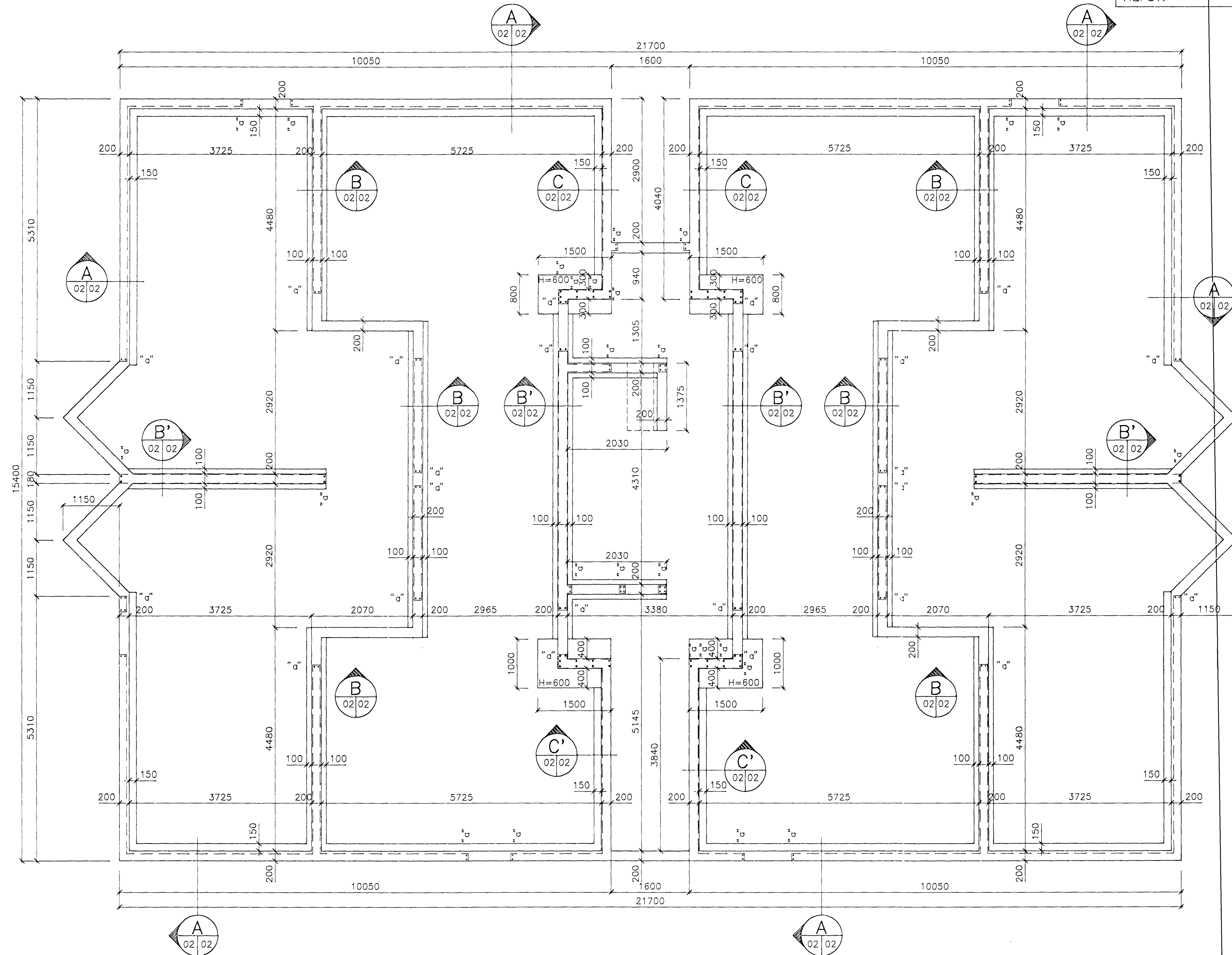
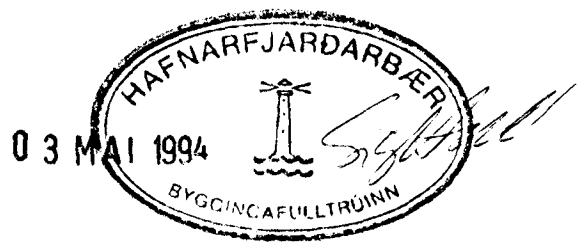


BÚID SKAL VERA AD FYLLA AD UNDIRSTÖÐUM
UTANVERT AÐUR EN REISNING 2. HÆÐAR
HEFST.



C
02/02 SNID
M. 1:20



"a" MERKIR 2K12 L=1200

SKÝRINGAR OG FLEIRA SJÁ BLAD NR. 01

	SUÐURBRAUT 2, HAFNARFIRÐI			
	UNDIRSTÖÐUR GRUNNMYND			
VERKJÓNUSTA KRISTJANS HF				
Reykjavíkurgvegur 68, 220 Hafnarfjörður Sími 5652100 Fax 5654050				
Nr.	Dags:	Breyting:	Af:	Yfirfarið:
				Teiknað: ASP Málfr.: 1:50, 1:20 Verk nr.: 502
				Samb.: Dags: APR '95 Flokkur: B GU Blað nr.: 02