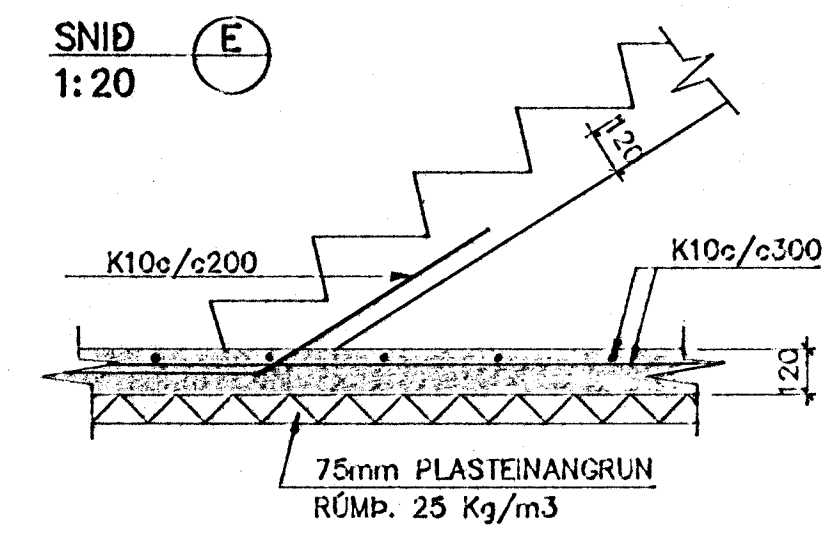
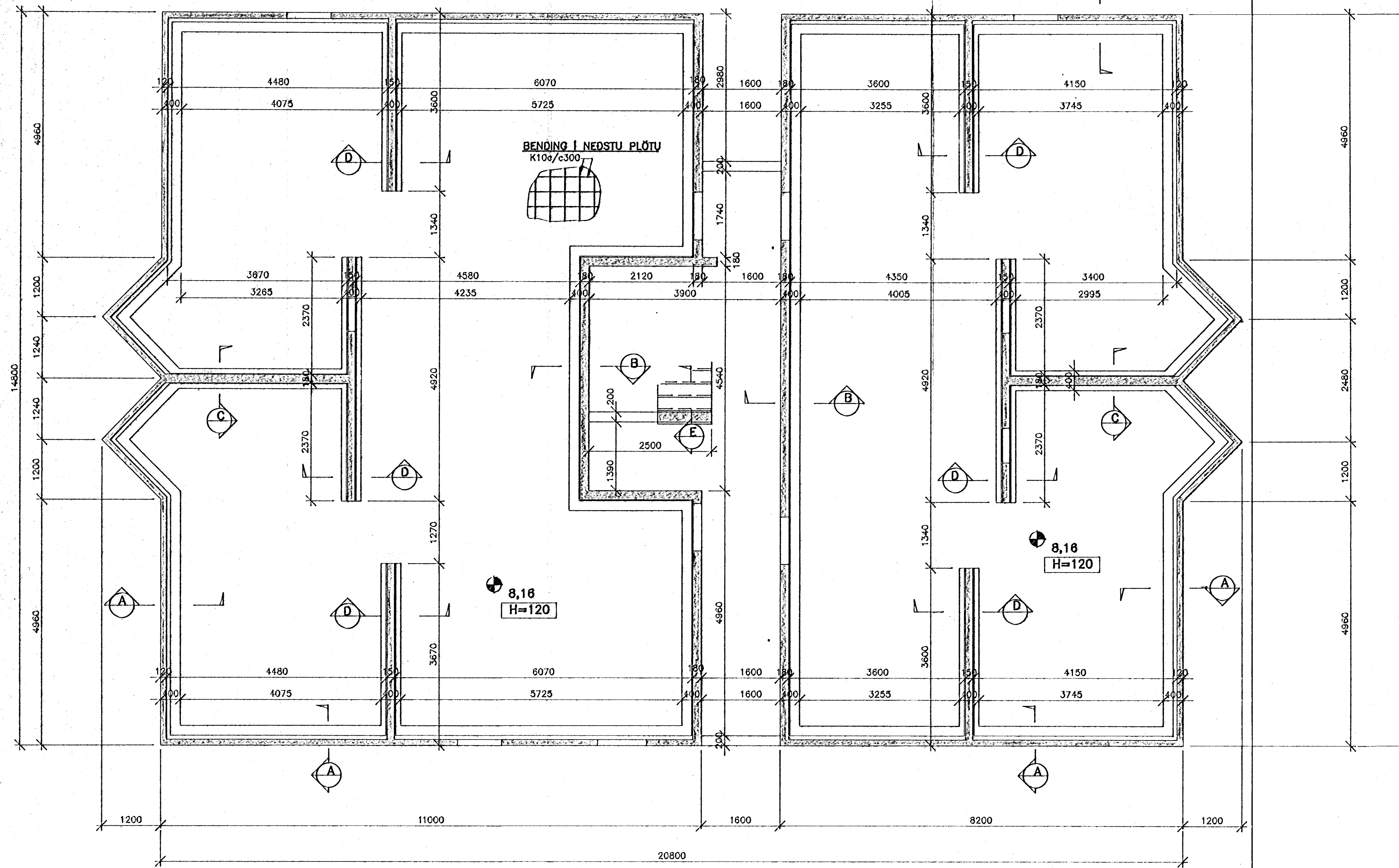


GRUNNMYND 1:50



SKÝRINGAR

UNDIRSTÖÐUJARDEGVUR

UNDIRSTÖÐUJARDEGVUR ER ÞJÖPPUÐ FYLING MED ÞJÖPPUNARGILDI E2>120 MPa OG HLUFALLJÓ E2/E1<2,5

UNDIR BOTNPLÖTU SKAL FYLLA MED MALARFYLLINGU OG ÞJAPPA ÞANNIG AD ÞJÖPPUN VERDI SAMBÆRILEG VID 98% STANDARD PROKTOR

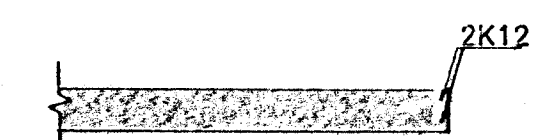
ÁLAG Á JÖRD

MESTA ÁLAG Á UNDIRSTÖÐUJARDEGVUR ER 0,38 MN/m²

MÁLSETNINGAR

LENGDARMÁL OG JÄRNAPVERMÁL ERU GEFIN Í MILLIMETURM, EN KÓTAR Í METURM.

BENDING VID OP OG VEGGENDA

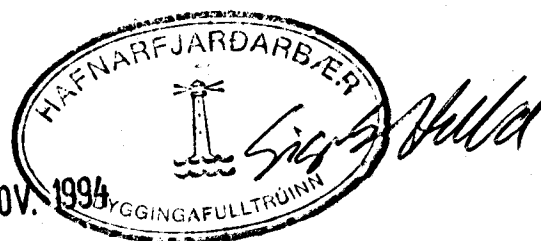


ÖR UNDIRSTÖÐUVEGGJUM SKULU GANGA 2K12 UPP Í VEGGENDA OG VID OP, L=1.200 NEMA ANNAD SÉ SÝNT.

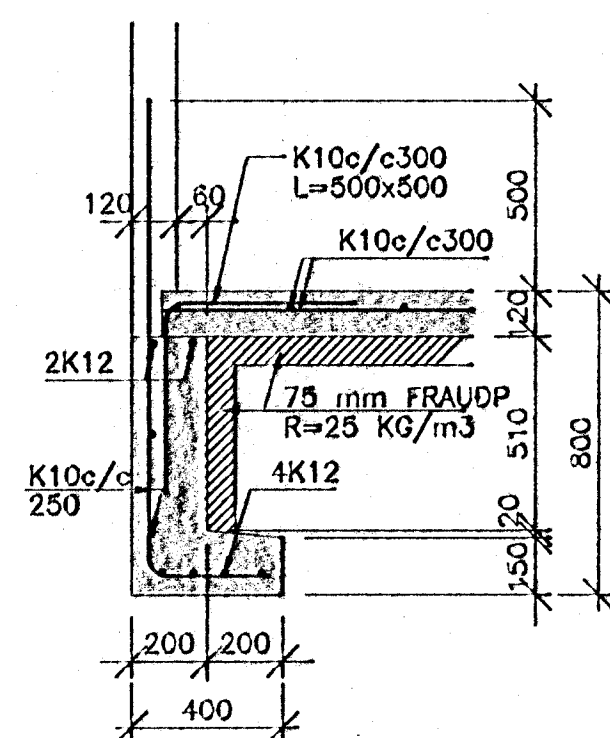
TILVÍSUN

ALMENNAR SKÝRINGAR SJÁ BL.NR. B00

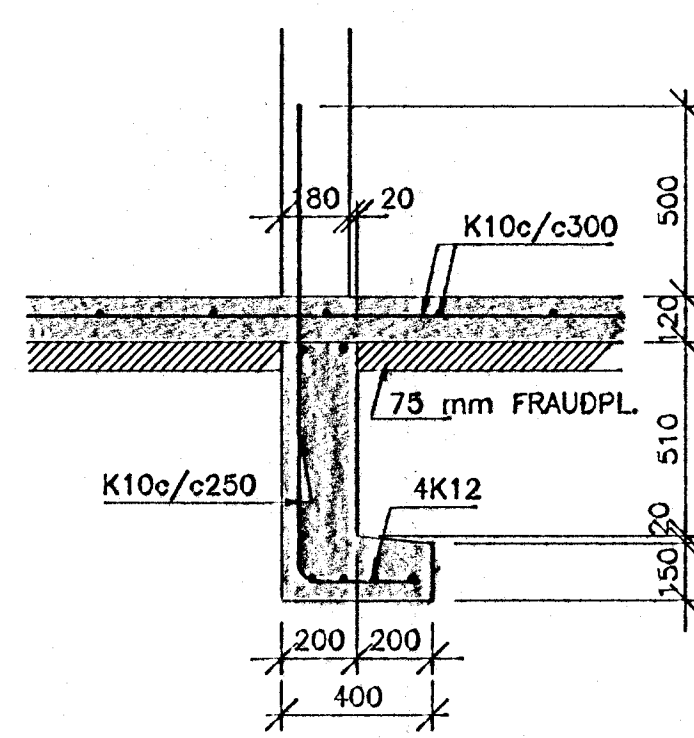
09 NOV. 1994



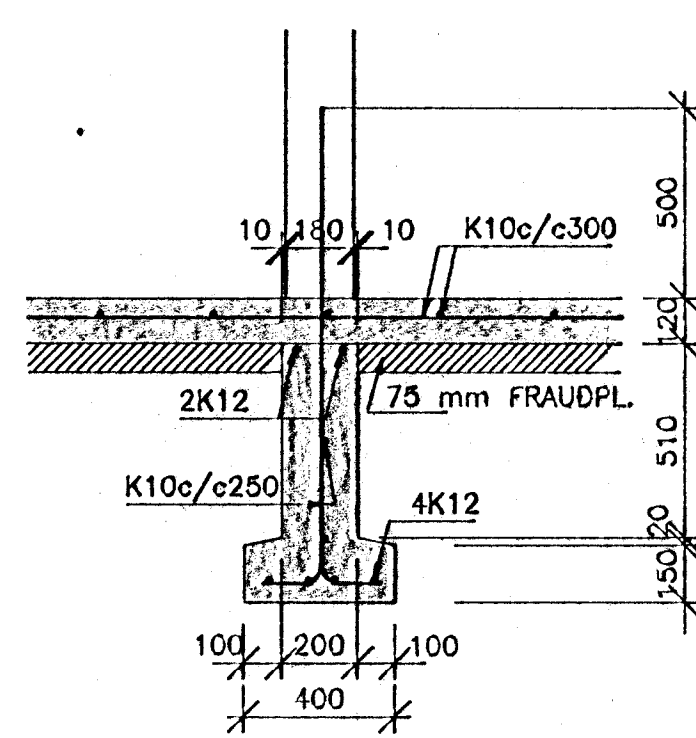
SNID A 1:20



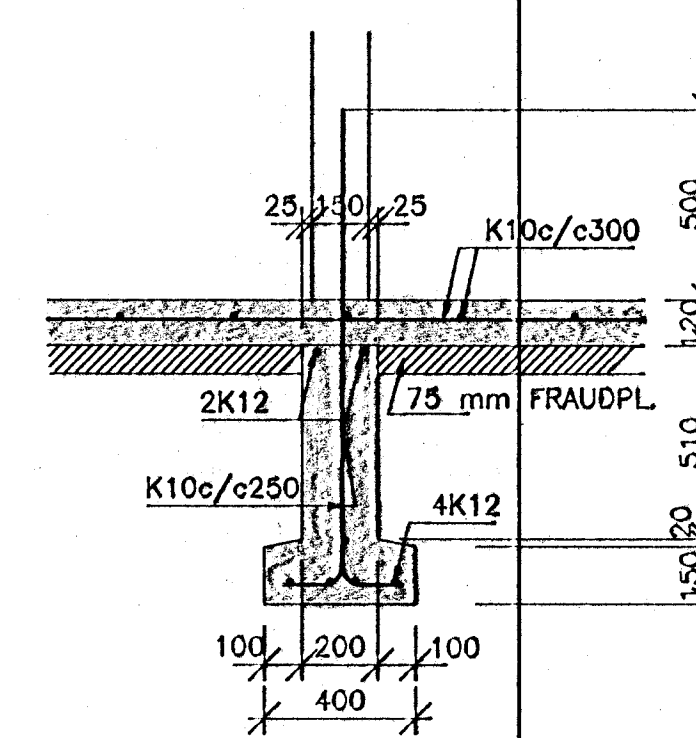
SNID B 1:20



SNID C 1:20



SNID D 1:20



SUDURBRAUT F.2A.
HAFNARFIRÐI

UNDIRSTÖÐUR
GRUNNMYND OG SNID

VERKFRÆÐISTOFA
STEFÁNS & ÞJÓRNS
BEJARHRAUN 20 • 220 HAFNARFJÖRÐUR
SÍM 91-651340 • FAX 31651341
KÍ 810158-1419

Hanna: BG
Mál: 1:50, 1:20
Dag: 23.10.94

Tekna: BG
Stimp: *Þjón Þjórns*
Nr: 9437-B01-A