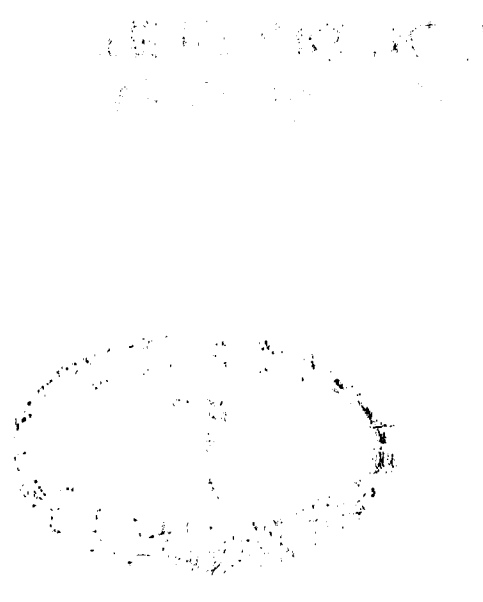
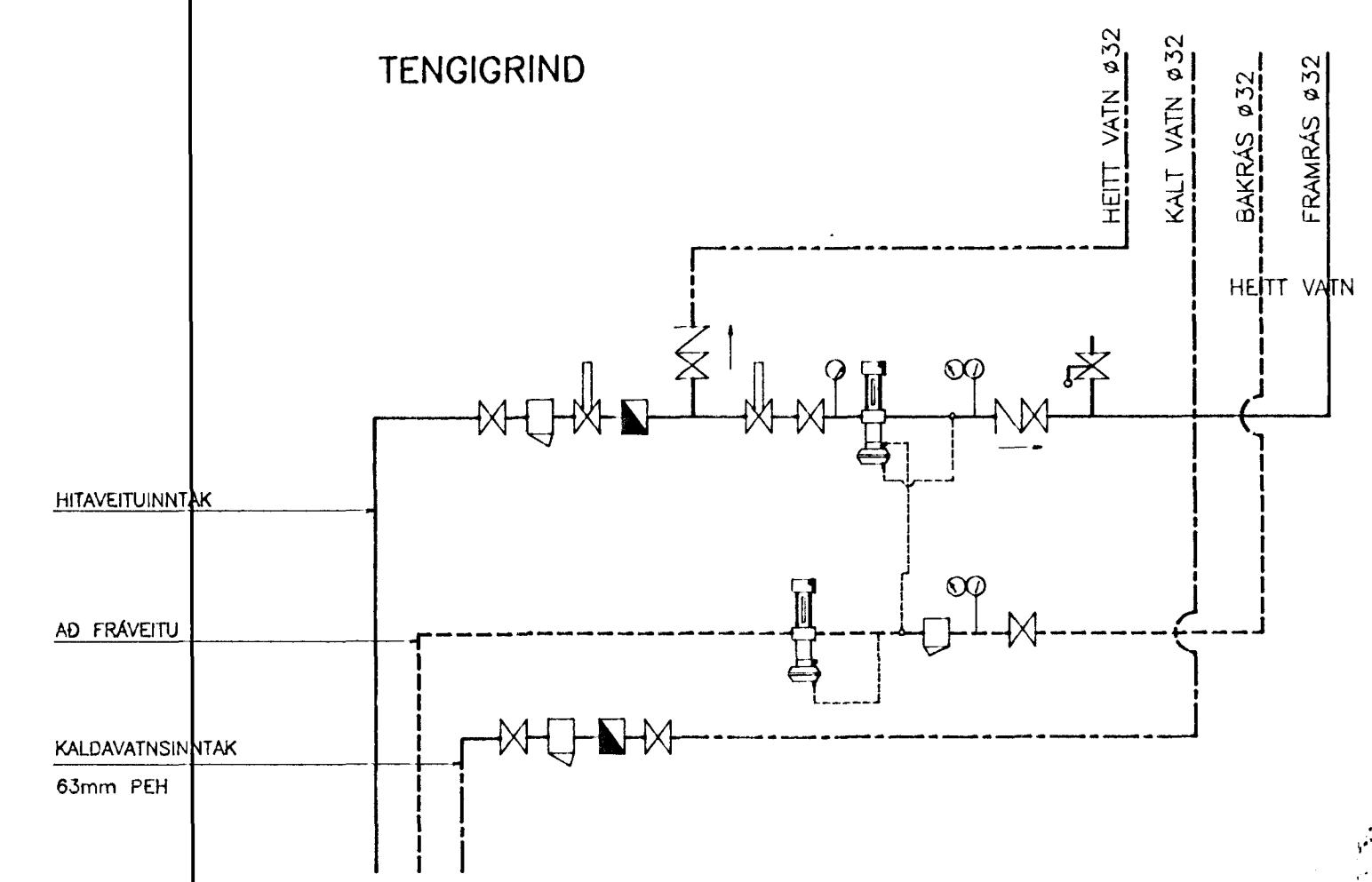
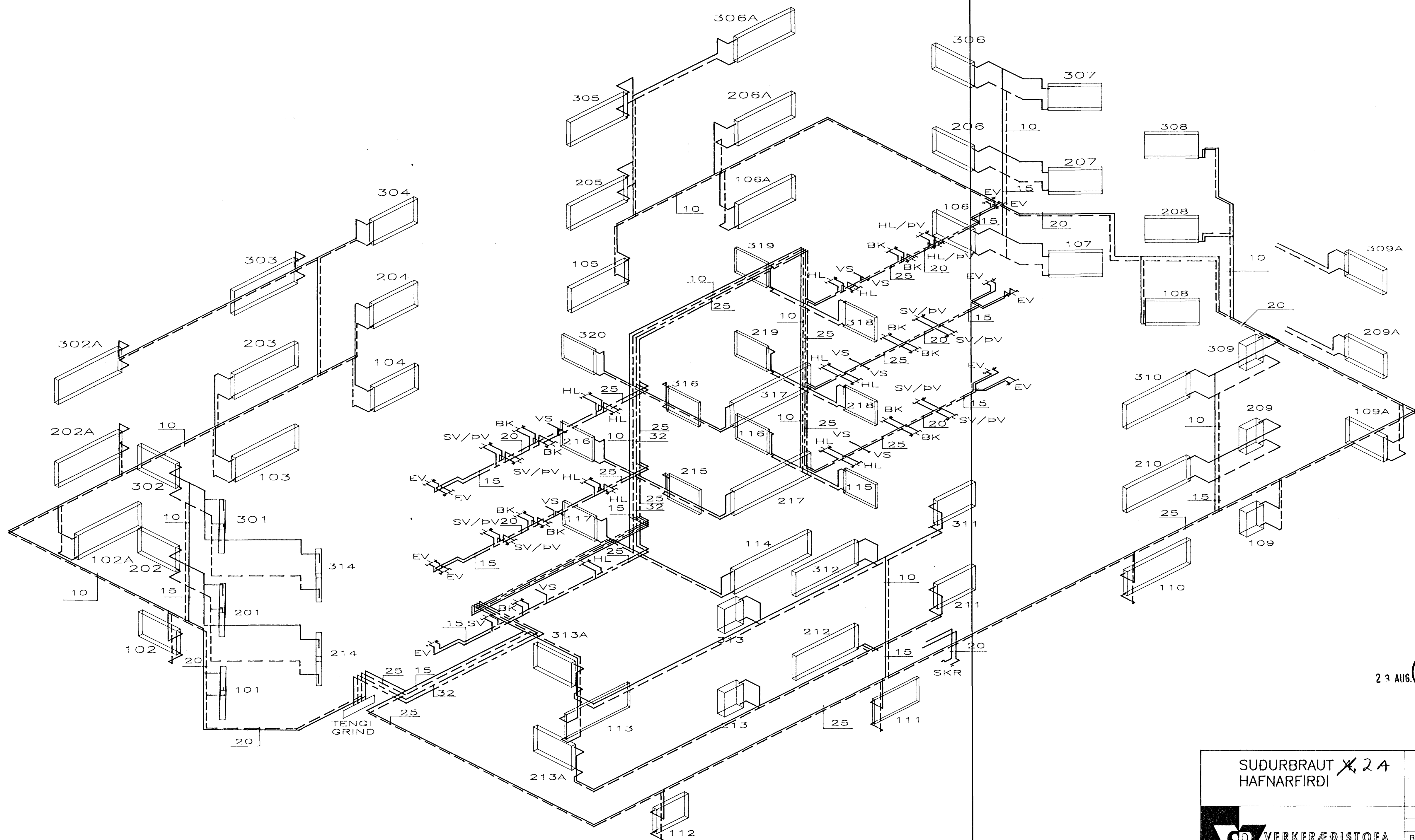


RÚMMYND

TENGI GRIND



23 AUG 1995

<b>SUDURBRAUT 24</b> <b>HAFNARFIRDI</b>		<b>HITA-OG NEYSLUVATNSKERFI</b> <b>RÚMMYND, TENGI GRIND</b>	
		B: Breytt 16.08.95, Gólfgeisli Gt, nýir ofnar	
BEJARHRAUNI 20 • 220 HAFNARFJÓRÐUR Sími 91-651340 • Fax 91651341 KT: 610188-1419		Hannab: SV	Teiknab: SV
		Mök: 1:50	Samþykkt: <i>[Signature]</i>
		Daga: 06.07.95	Nr: 9437/L06-B