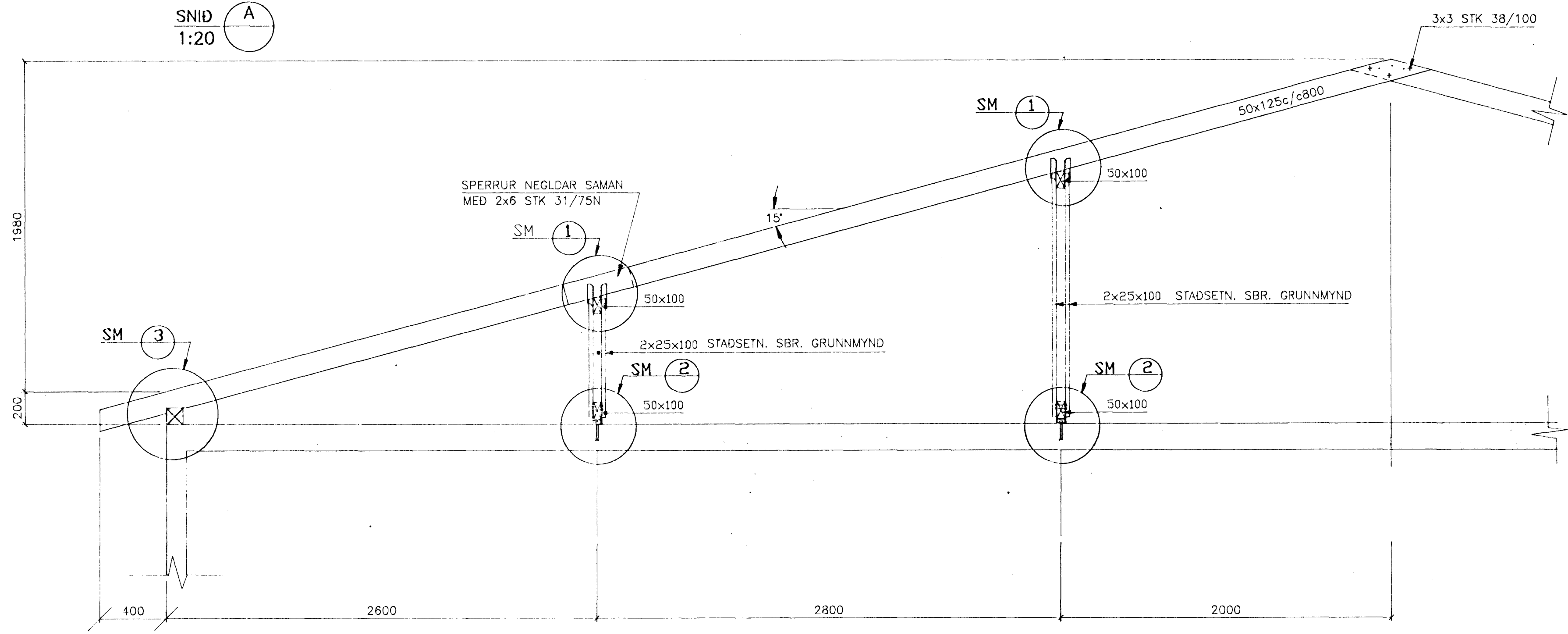
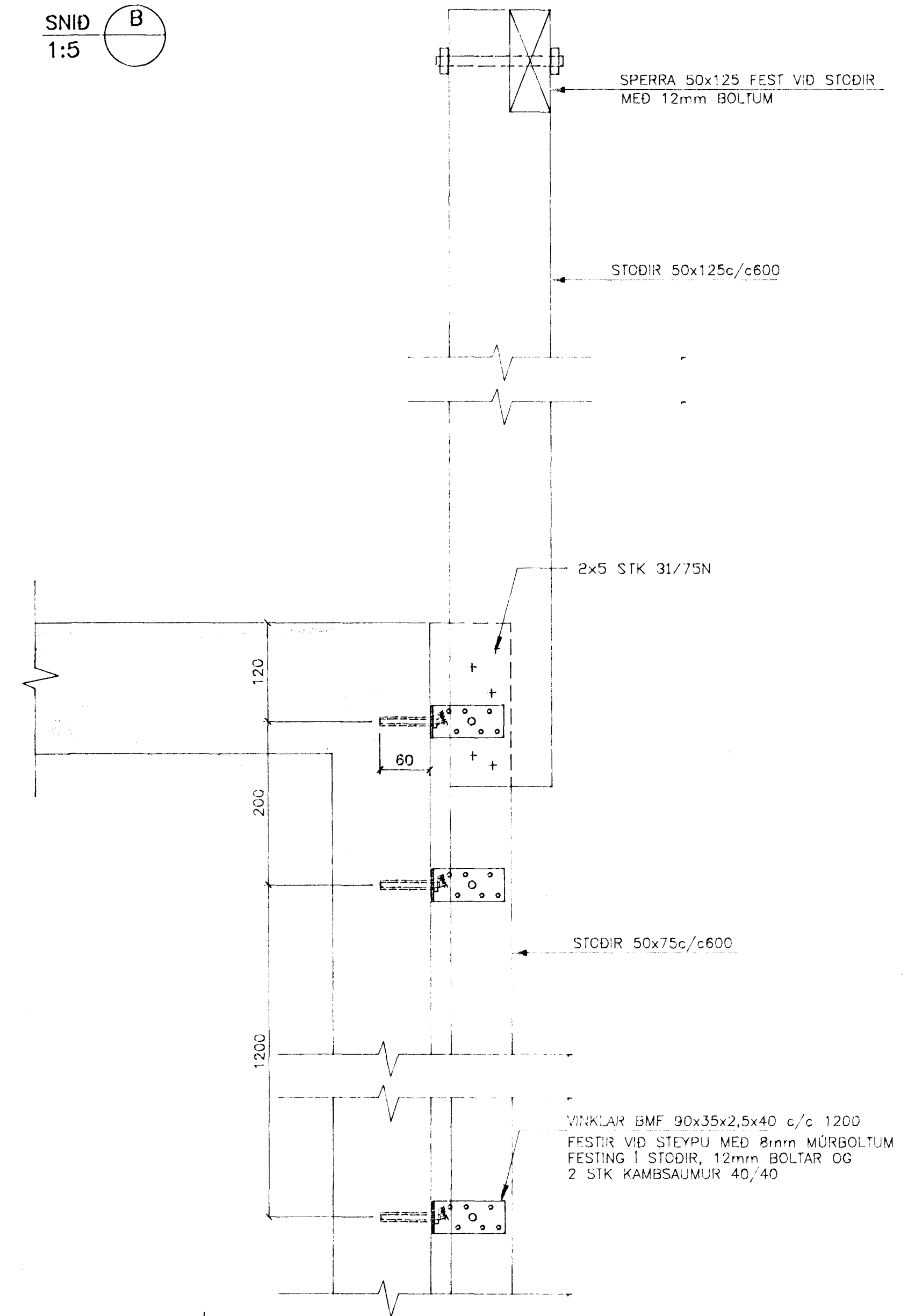


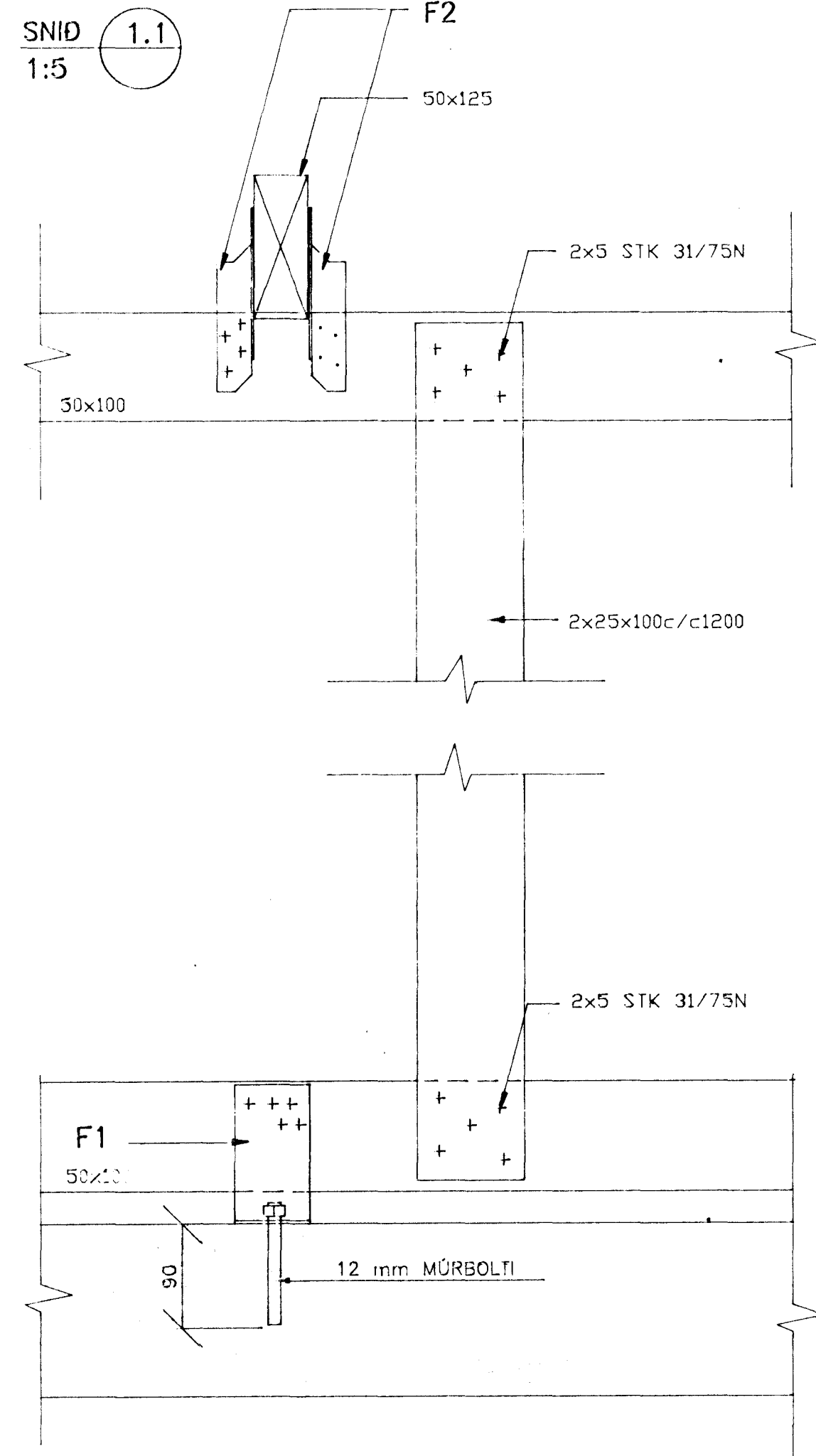
SNID A  
1:20



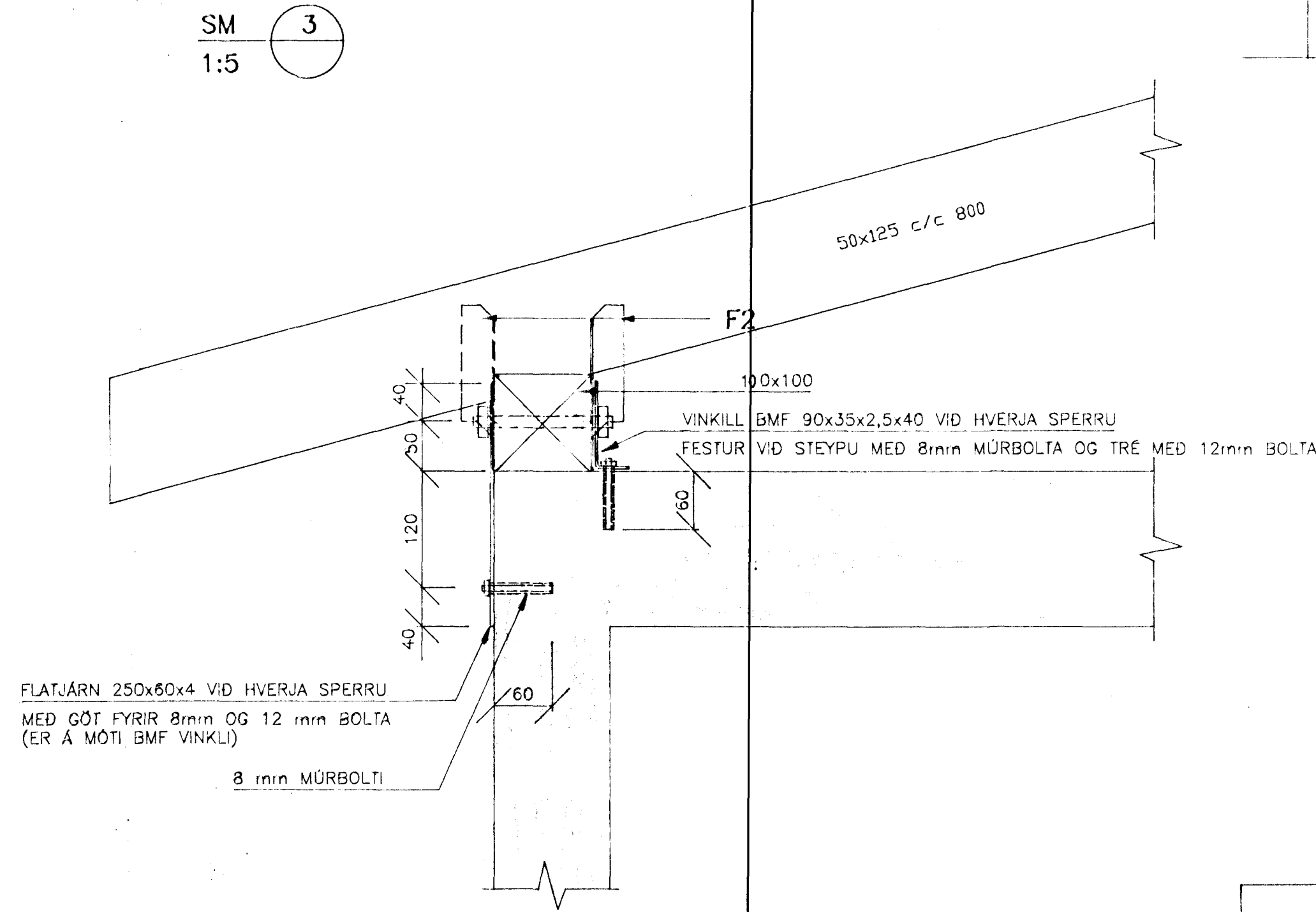
SNID B  
1:5



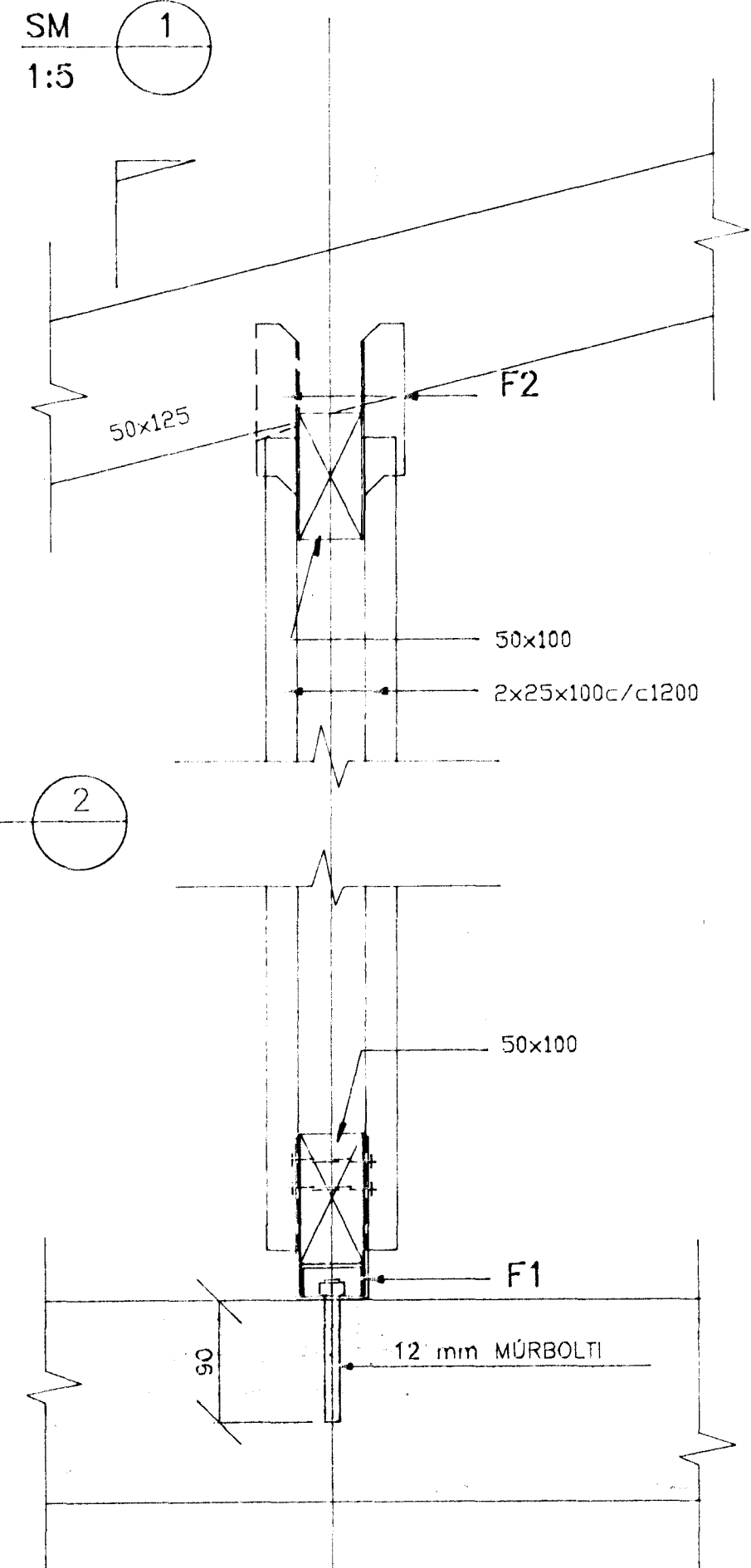
SNID 1.1  
1:5



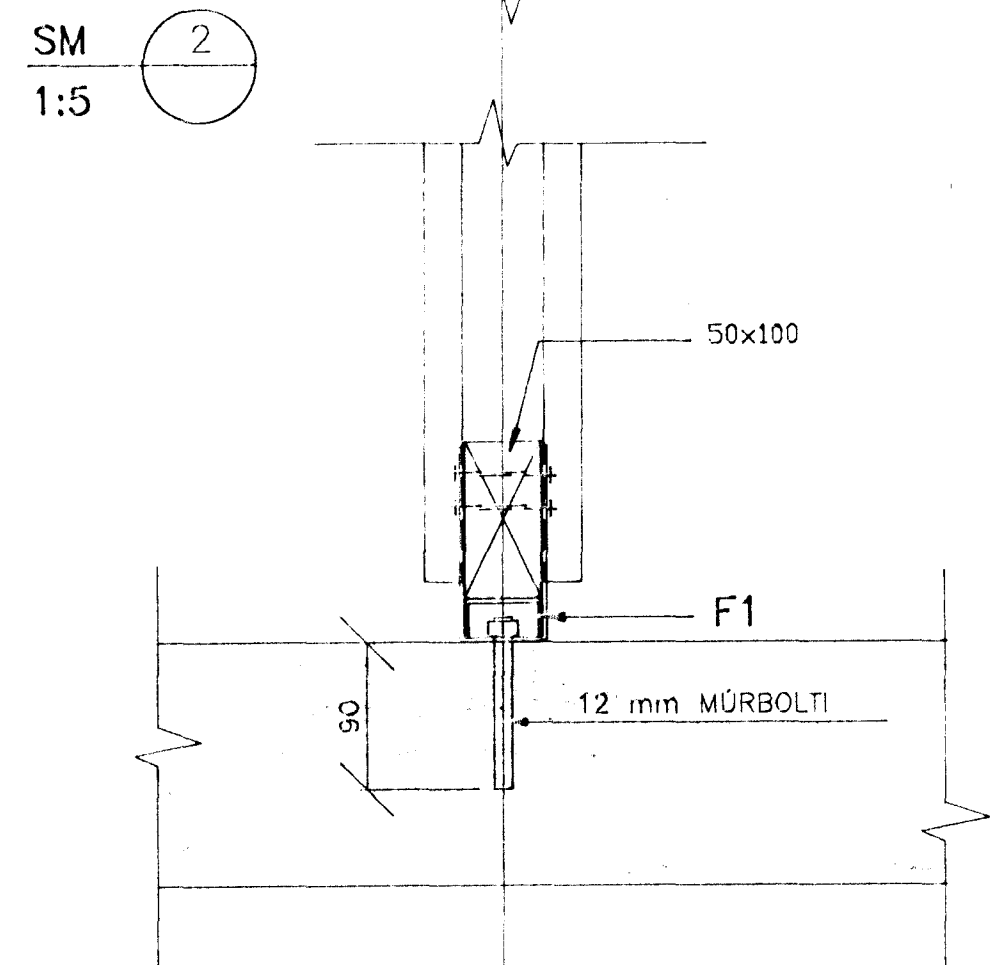
SM 3  
1:5



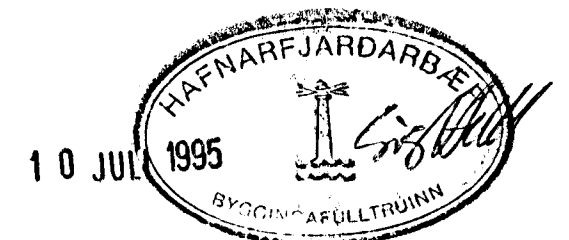
SM 1  
1:5



SM 2  
1:5



1.1



SUDURBRAUT 2A, HAFNARFIRÐI		BURDARVIRKI ÞAKVIRKI SNID OG SERMYNDIR	
<b>VERKFRÆÐISTOFA STEFÁNS &amp; ÞJÓRNS</b>			
<small>BEJARHRAUNI 20 • 220 HAFNARFJORDUR SÍMI 565-1340 • FAX 565-1341 KÍL 610188-1419</small>			
Hanna: GJ	Talknað: GJ	Yfirforji:	
Msk: 1:20, 1:5	Svarþykkt:	<i>Þórunn Jónsdóttir</i>	
Dag: 03.07.95	Nr: 9437-807-A		