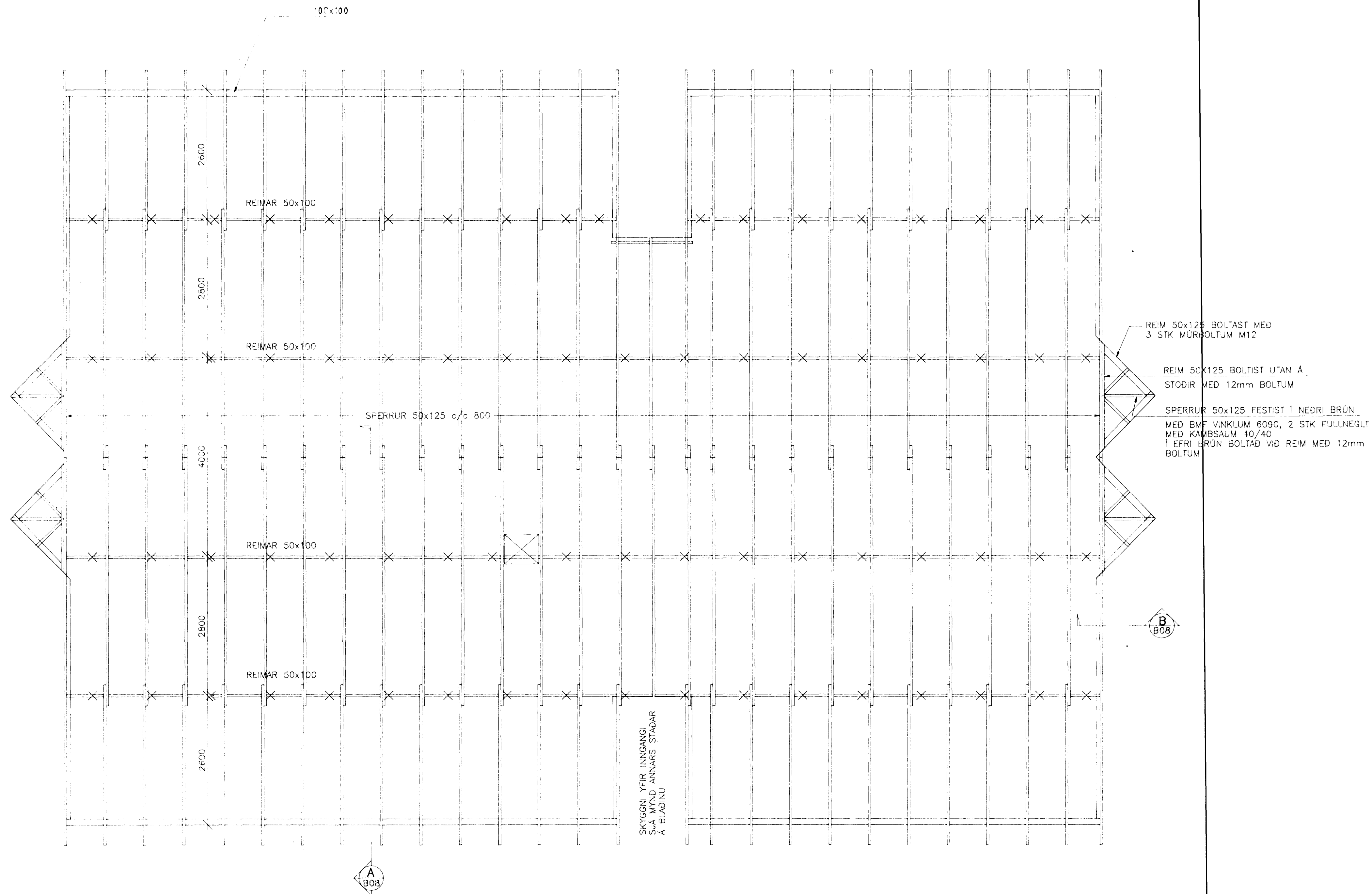


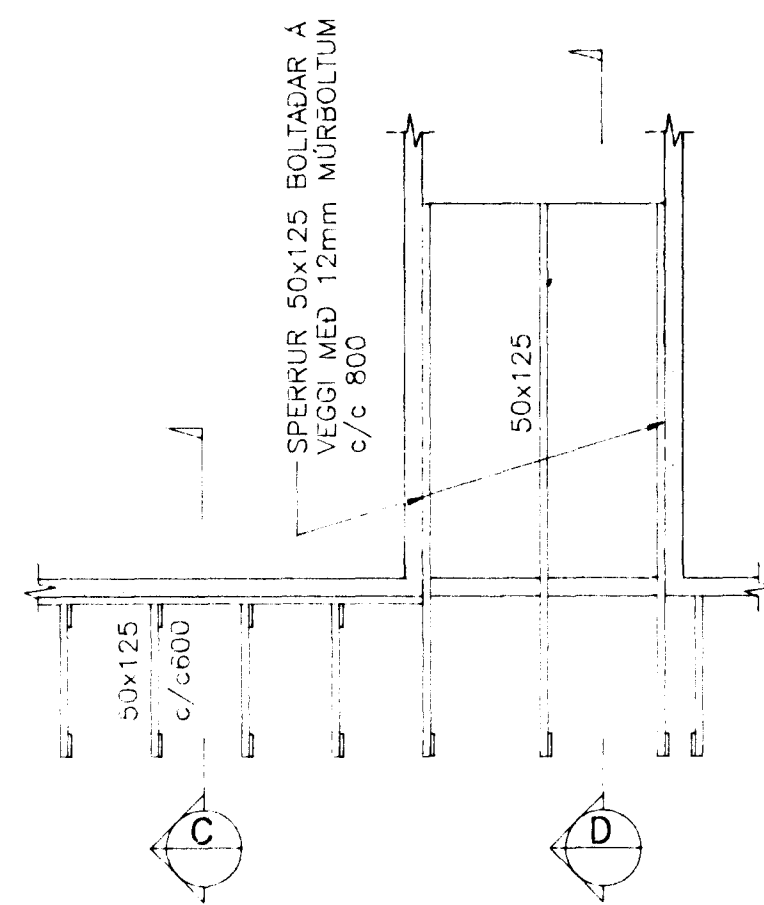
GRUNNMYND 1:50



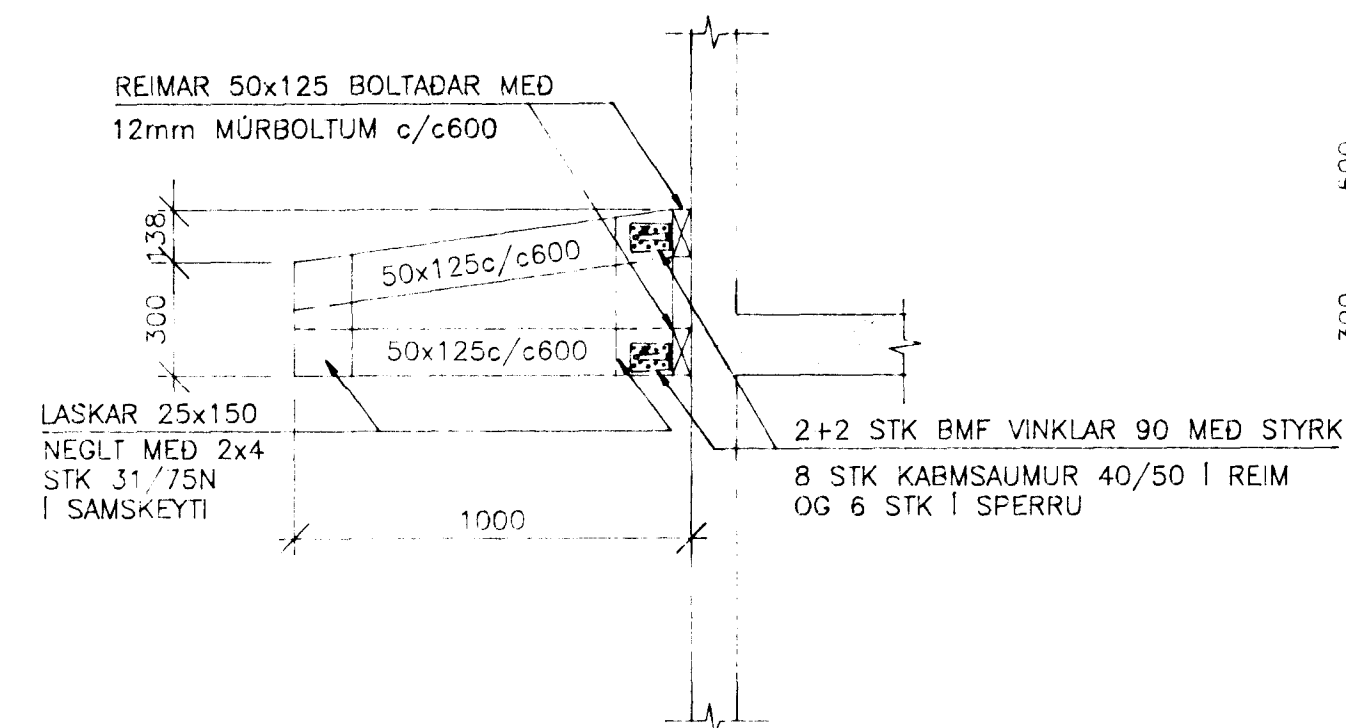
REIM 50x125 BOLTAST MED 3 STK MÚRBOLTUM M12
 REIM 50x125 BOLTIST UTAN Á STODIR MED 12mm BOLTUM
 SPERRUR 50x125 FESTIST Í NEDRI BRÚN MED BMF VINKLUM 60/90, 2 STK FULLNEGLT MED KAMBSAUM 40/40 Í EFRI BRÚN BOLTAD VÍÐ REIM MED 12mm BOLTUM

SKYGGNI YFIR INNGANGI. SJÁ MYND ANNARS STADAR Á BLADINU

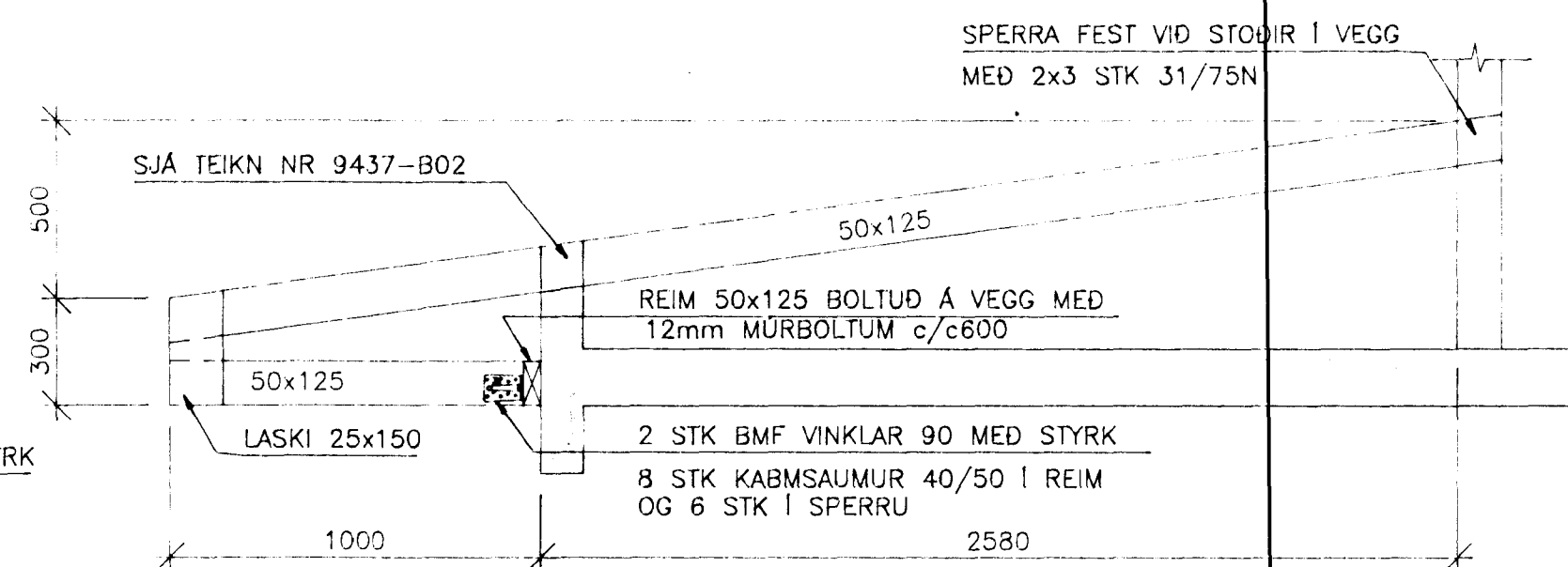
SKYGGNI YFIR INNGANGI 1:50



SNID 1:20 C



SNID 1:20 D



SKÝRINGAR

BURÐARVIRKI

STYRKLEIKAFLOKKUR TIMBURS SKAL VERA DK 18
 BURÐARVÍÐI SEM LIGGJA AÐ STEYPU EDA VERÐA FYRIR VEDRUN SKAL FÓAVERJA.

BORÐAKLÆDNING OG PAPPÍ

BOÐAKLÆDNING ER ÚR 25x150 mm BOÐDUM ÞÉTKLÉTT. HVERT BOÐ NEGLIST MED 3 STK 31/75 FERSTRENDUM GALVANÍSERUÐUM NÓGLUM Í HVERJA SPERRU. SAMSKYTI BOÐA MEGA EKKI VERA FLEIRI EN TVÖ Í RÓÐ Á SÖMU SPERRU. ÞAKPAPPÍ SKAL VERA VATNS- OG VINÐHELDUR EN EKKI HINDRA ÚTSTREYMI VATNSGUFU. GERÐ PAPPÁ SÉ Í SAMRÆMI VÍÐ GERÐ YSTU KLÆDNINGAR. ÞAR SEM TIMBUR KEMUR AÐ STEYPU SKAL SETJA PAPPÁ Á MILLI

BÁRUSTÁLKLÆDNING

BÁRUSTÁLKLÆDNINGU SKAL NEGLA Í AÐRA HVERJA HÁBÁRU NEMA VÍÐ KANTA, 1,5 m INN Á ÞAKID, SKAL NEGLA Í HVERJA BÁRU. Í LANGTÁT PLOTUNNAR SKULU VERA 600 mm MILLI NAGLARADA, EN ÞESS SKAL GÆTT AÐ HVER RÓÐ NEGLINGAR DREIFIST Á MINNST TVÖ BOÐ. NOTA SKAL KAMBSAUM SEM HENTI KLÆDNINGUNNI.

UTANHÜSSKLÆDNING

KLÆDNINGU UTAN Á HÚS SKAL FESTA SKV. FYRIRMELUM FRÁ FRAMLEIDANDA

STÍFINGAR

STÍFINGAR SKAL SETJA UTAN Á ÞAKSTÓLA ÚR 25x150 BOÐDUM, VÍÐ GAFLA OG Á MIÐJU. HVER STÍFING MYNDAR KROSS OG KEMUR UTAN Á 3 ÞAKSTÓLA. STÍFINGAR ERU FESTAR VÍÐ ÞAKSTÓLA MED 4 STK 31/75 NÓGLUM.

SKÝRINGAR VÍÐ FESTINGAR

ALLAR FESTINGAR, SEM EKKI STEYPAST INN, SKULU VERA GALVANÍSERADAR SVO OG ALLUR NAGLAR.

⊗ TAKNAR REIM OG FESTINGU Á REIM

F1 BMF U-SKÓR 50x125, FESTING NIÐUR MED 12 mm INNST. BOLTUM EDA 12 mm MÚRBOLTUM STAÐS. SBR. GRUNNMYND. FESTING Í REIM MED 2x5 STK 40/40 KAMBS.

F2 2 STK BMF ÞAKFESTUR 170, NEGLING 4x4 STK 40/40 KAMBS.

F3 BMF U-SKÓR 50x125, FESTUR NIÐUR MED 12 mm MÚRBOLTA, NEGLING SBR. VÍÐEIGANDI SÉRMYNDIR.

LOFTUN:
 VÁÐDANDI FRÁGANG LOFTUNAR,
 VÍSAST TIL TEIKNINGA ARKITEKTS

TILVÍSANIR

ALMENNAR SKÝRINGAR SJÁ BLNR. 9437-B00
 SNID A OG B. SJÁ BLNR. 9437-B08



SUÐURBRAUT 2A, HAFNARFIRÐI		BURÐARVIRKI ÞAKVIRKI GRUNNMYND OG SNID	
Hanna: GJ	Talkna: GJ	Yfirfori:	
Mæ: 1:50, 1:20	Samþykkt: <i>Björn Þótor</i>		
Daga: 29.06.95	Nr: 9437-B07-A		