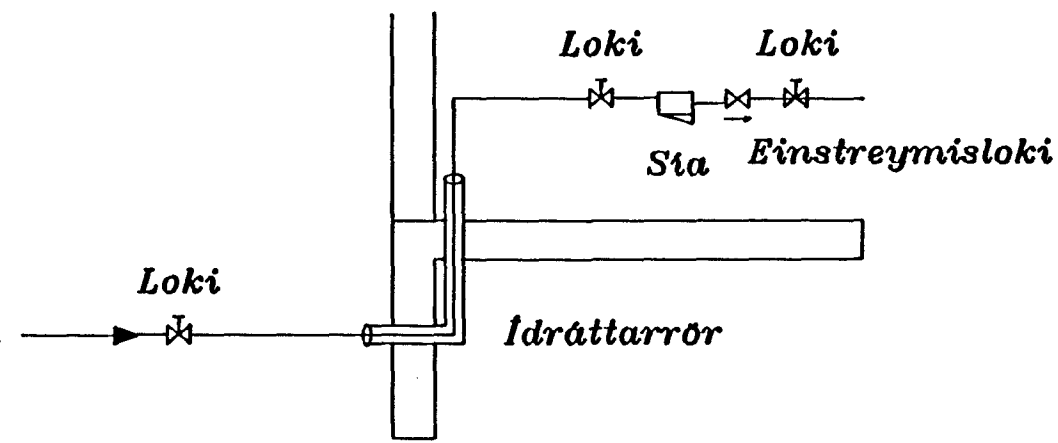
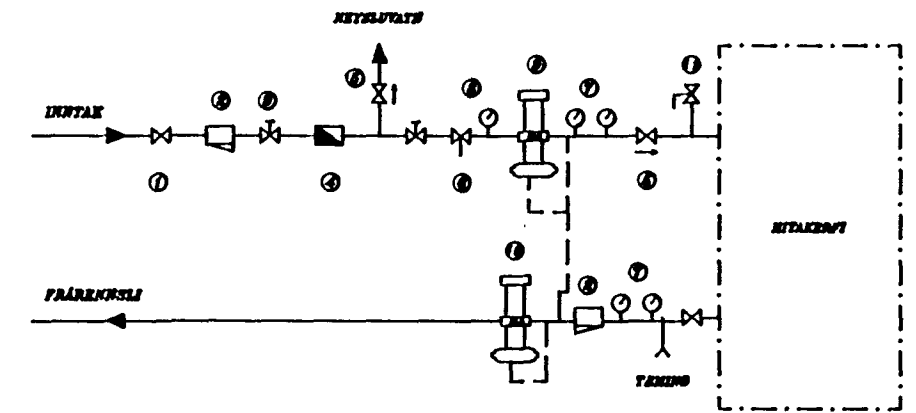


**INNTAK VATNSVEITU**



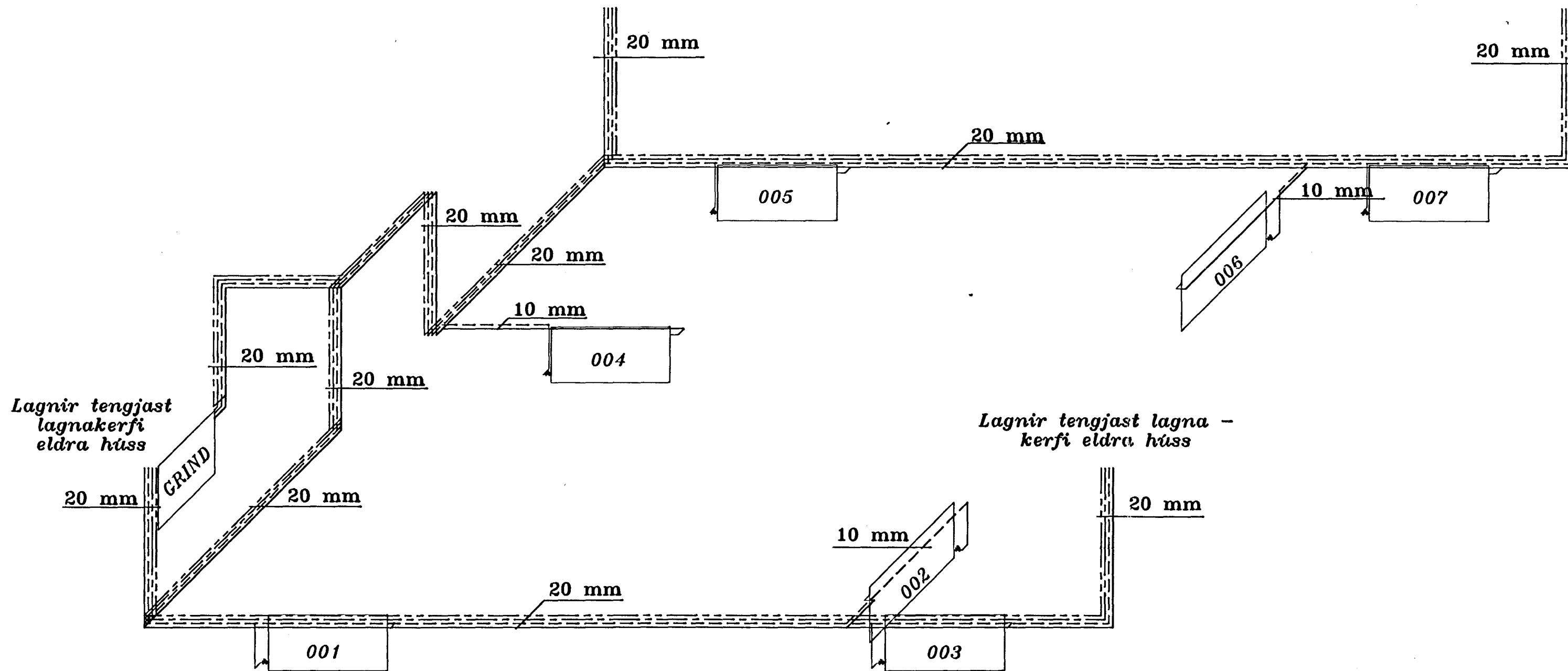
**TENGIMYND HITAVEITU**



1. RENNILOKI
2. SÍA - DANFOSS F.Y.
3. HEMILL
4. VATNSMÁLIR
5. EINSTREYMLOKI
6. STILLIÐI
7. HITA- OG ÞRYSTIMÁLIR
8. ÞRYSTIMÁLIR
9. SJÁLFRVIRKUR LOKI, DANFOSS
10. SJÁLFRVIRKUR LOKI, DANFOSS
11. ÖRYGGISLOKI

Lagnir tengjast lagna - kerfi eldra húss

Lagnir tengjast lagna - kerfi eldra húss



**SKÝRINGAR :**

- Framrás
- Bakrás
- Heitt neystuva
- Kalt neystuva

**Ofnalögn :**  
 Pípur og fittings eru venjulegar svartar stálþýpur.  
 Á ofna skal setja sjálfvirkan ofnloka, stillitú og loftskrúfu.  
 Ofnakerfið skal þrýstiprófa með 6 kg/cm<sup>2</sup> þrýstingi er skal standa í minnst 12 klst. án þess að falla.

**Neystuvaþslögn :**  
 Lagnir eru galvaniseraðar stálþýpur.  
 Lagnir skal þrýstiprófa með 10 kg/cm<sup>2</sup> þrýstingi er skal standa í minnst 24 klst. án þess að falla.

13 JUL 1992

	SUDURGATA 11 HAFNARFIRÐI	
	Kjallari Rámmynd vatns - og hitalagna	
ÞÓR GÍSLASON BYGGINGATÆKNIFRÆÐINGUR Hjallabraut 37 220 Hf. s.652451	NR. 2.03 1 : 50	JULI 1992 