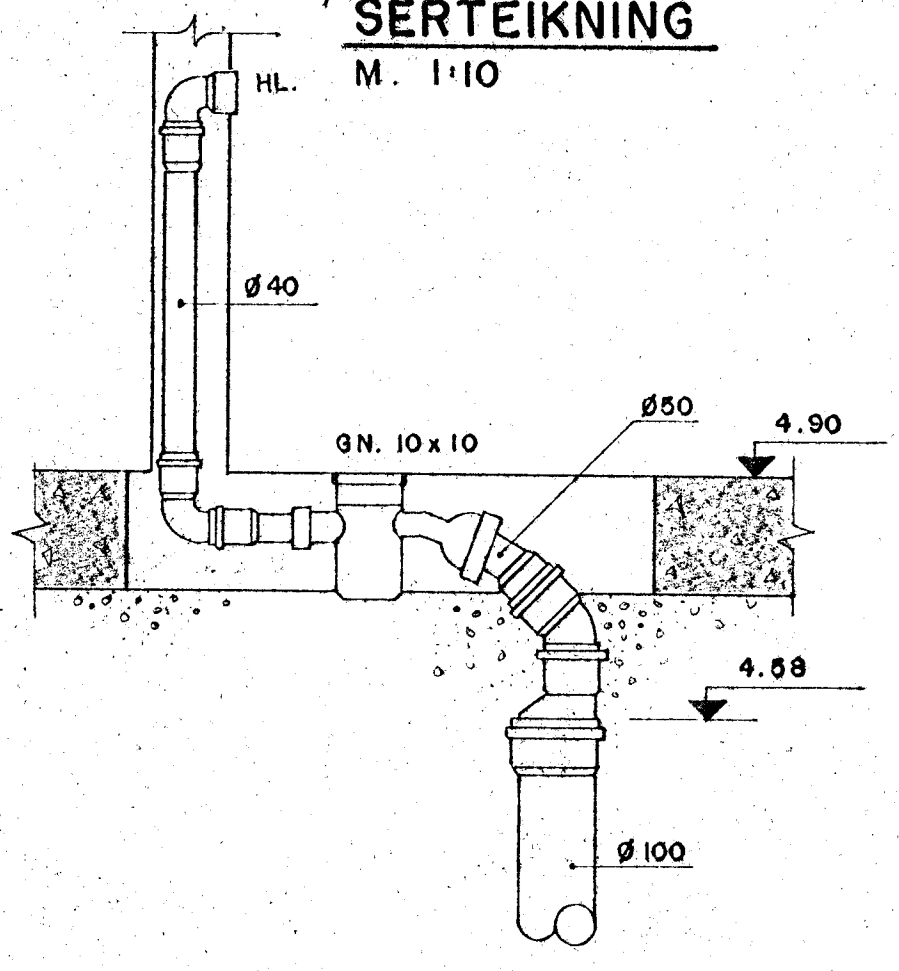


EFRI BRÚN ÞESSARAR STÚTA SKAL VERA RÉTT UNDIR YFIRBORÐI STEYPU, ÞANNIG AÐ LOK Á STÚTUM HYLJIST.

EFRI BRÚN Á STÚT SKAL VERA RÉTT UNDIR YFIRBORÐI STEYPU, ÞANNIG AÐ LOK Á STÚTUM HYLJIST.

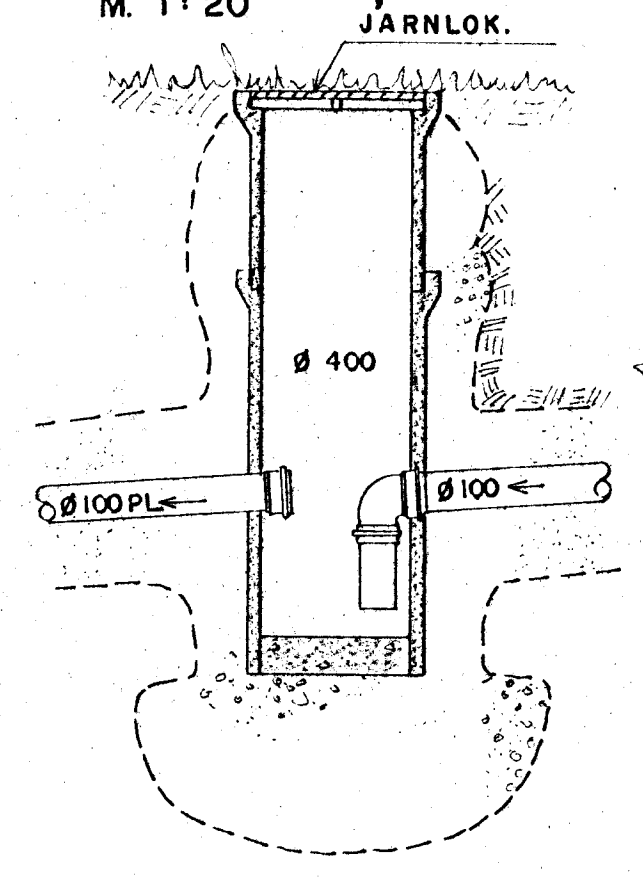
SÉRTEIKNING
M. 1:10



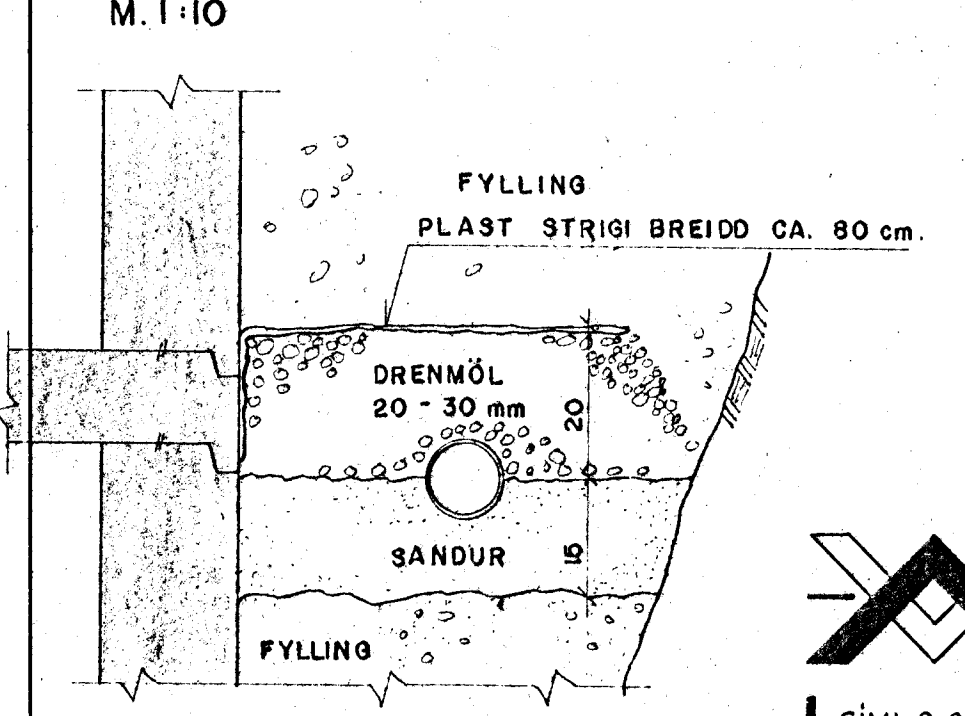
SKÝRINGAR FRÆRENSLISLAGNIR Í GRUNNI

SKÝRINGAR Í TÁKNUM, SJÁ ÍSLÓSKAN STAÐAL. Allar lagir í grunnnum skulu vera úr plasti af viðeigandi gerð. Lagir skulu þrýstir prófaðir með því að fylla kerfið minnst 1 m upp fyrir yfir. Á alla stöfna skal koma hreinsilök við neðsta yfir. Á silu skal farið eftir íslenskum reglugerðum. Frærenslislagir í jörð skal leggja í þjappaðan sand (minnst 20 cm) í hefðbundinn hátt og síðan huldur með minnst 20 cm sandlagi. Minnsta hátt í löngum skal vera 20t sé annars ekki gætt. Sjá afstöðumynd frærenslislaganna í teikn. nr. 701-V-03

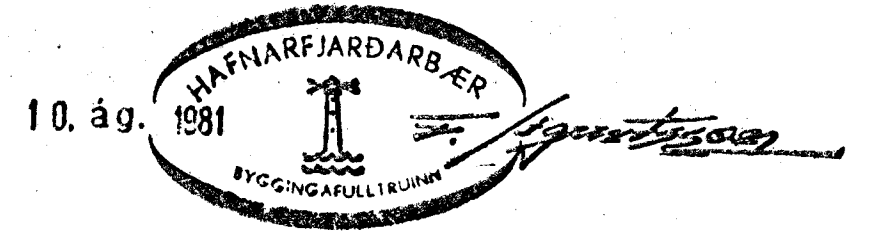
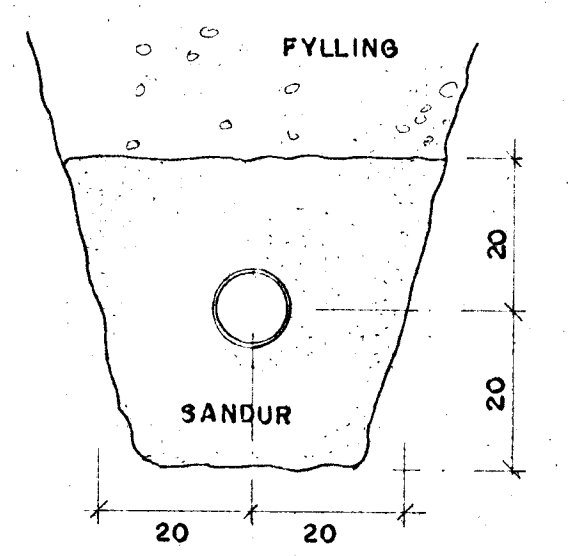
SÉRTEIKNING B
M. 1:20



SNÍÐ Í JARÐVATNSLÖGN
M. 1:10



SNÍÐ Í FRÆRENSLISLÖGN
M. 1:10



ALMENNA VERKFRÆÐISTOFAN H.F.
 SKATTSTOFA REYKJANESUM/EMIS
 SUDURGATA 14, HAFNARFIRÐI
 GRUNNMYND
 FRÆRENSLISLAGNIR Í GRUNNI
 Sími 3-85-90
 Reykjavík
 Dags. maí '81