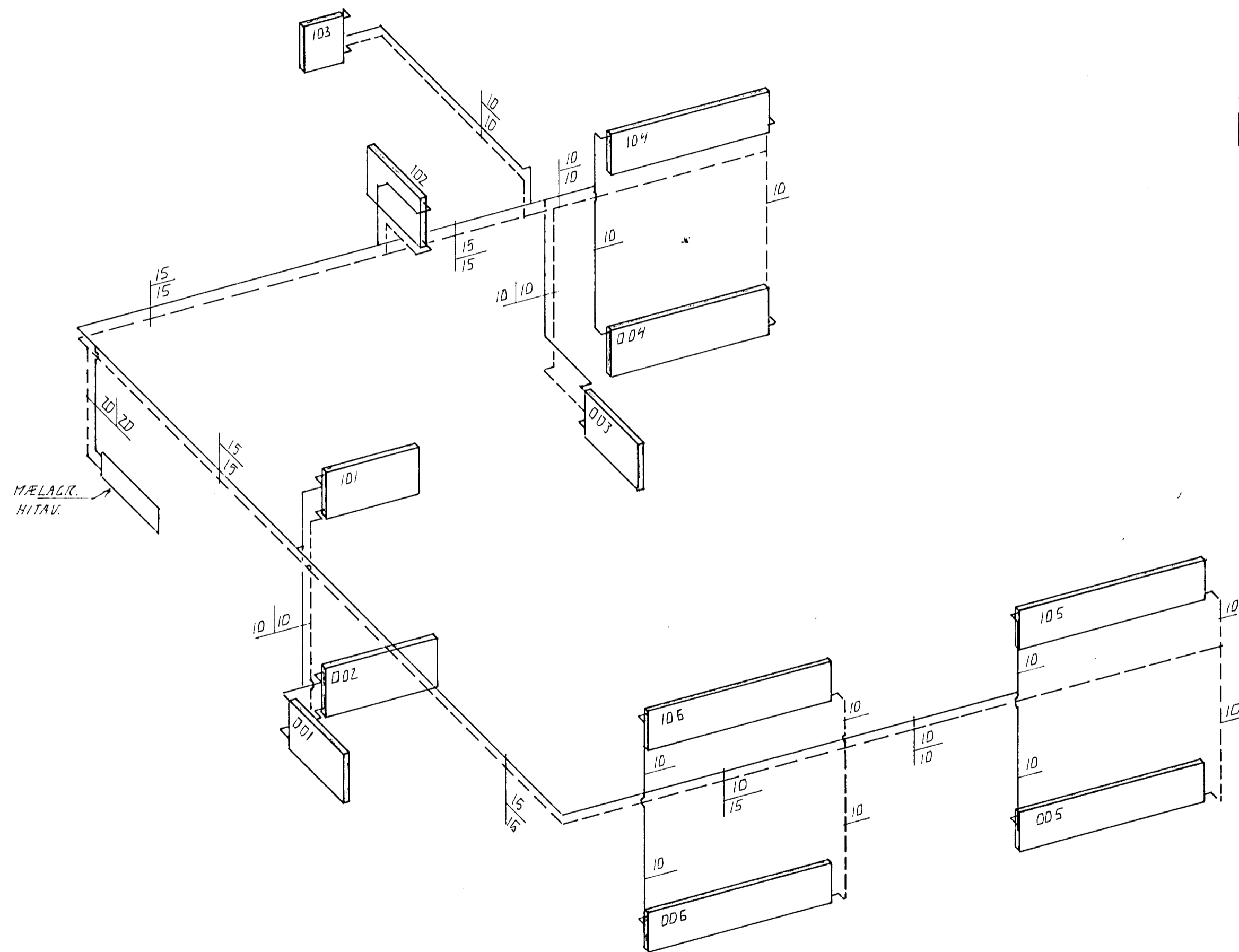
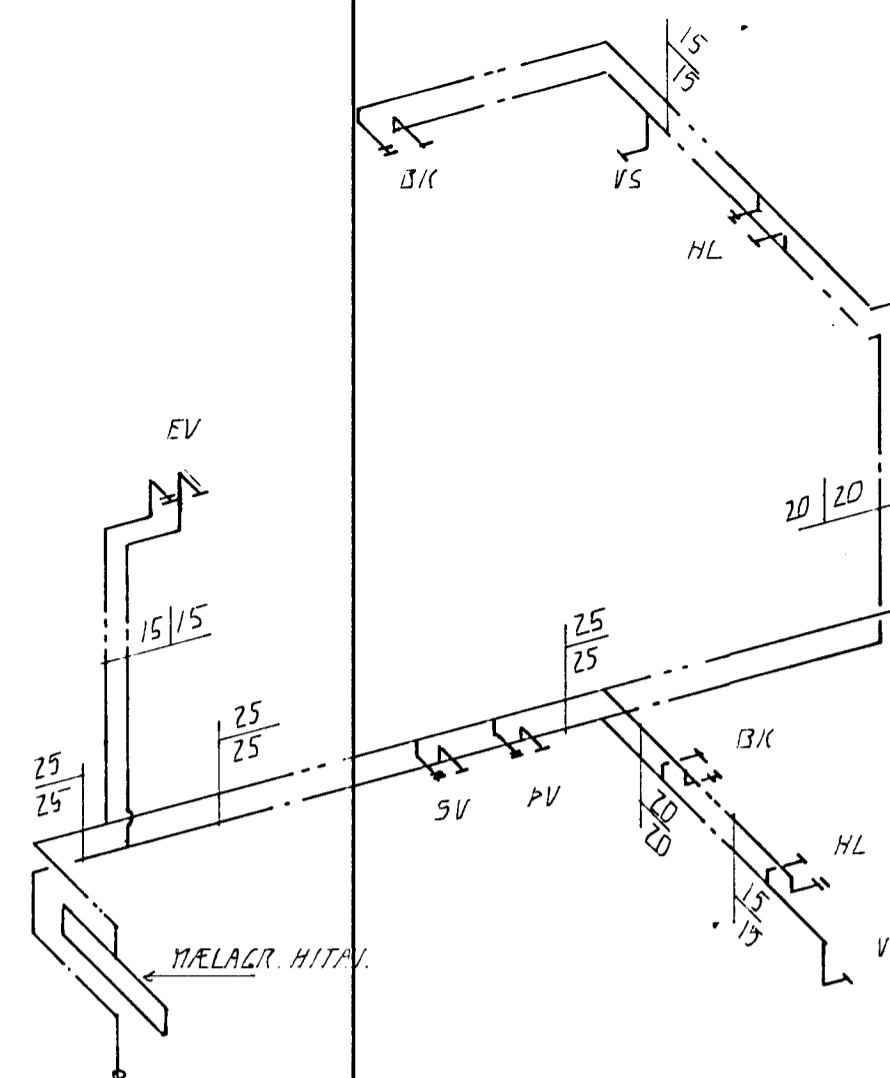


TENGIMYND MELAGR. HITAVEITU.



RÚMMYND HITALAGNA. 1:50



RÚMMYND VATNSLAGNA. 1:50

Byggingafrútrúf Hafnarfjarðar
Afgreitt þánn
22 APR. 1996
Sigurbjartur Halldórsson

BR.	DAGS.	EDLI BR.	SIGN.

SUBURGATA 15

HAFNARFIRÐI

HITA- OG VATNSLAGNIR

DAGS. NOV. 75

VERK NR. 9550

TEIKN NR. 2-02

HANNAÐ *d.h. 97.*

TEIKNAD *d.h.*

YFIRFARIÐ.

GP TÆKNIPJÓNUSTA
SIGURDAR ÞORLEIFSSONAR HF

STRANDGÖTU 11 - 220 HAFNARFJÓRÐUR - SÍMI 54255 - FAX 652875