

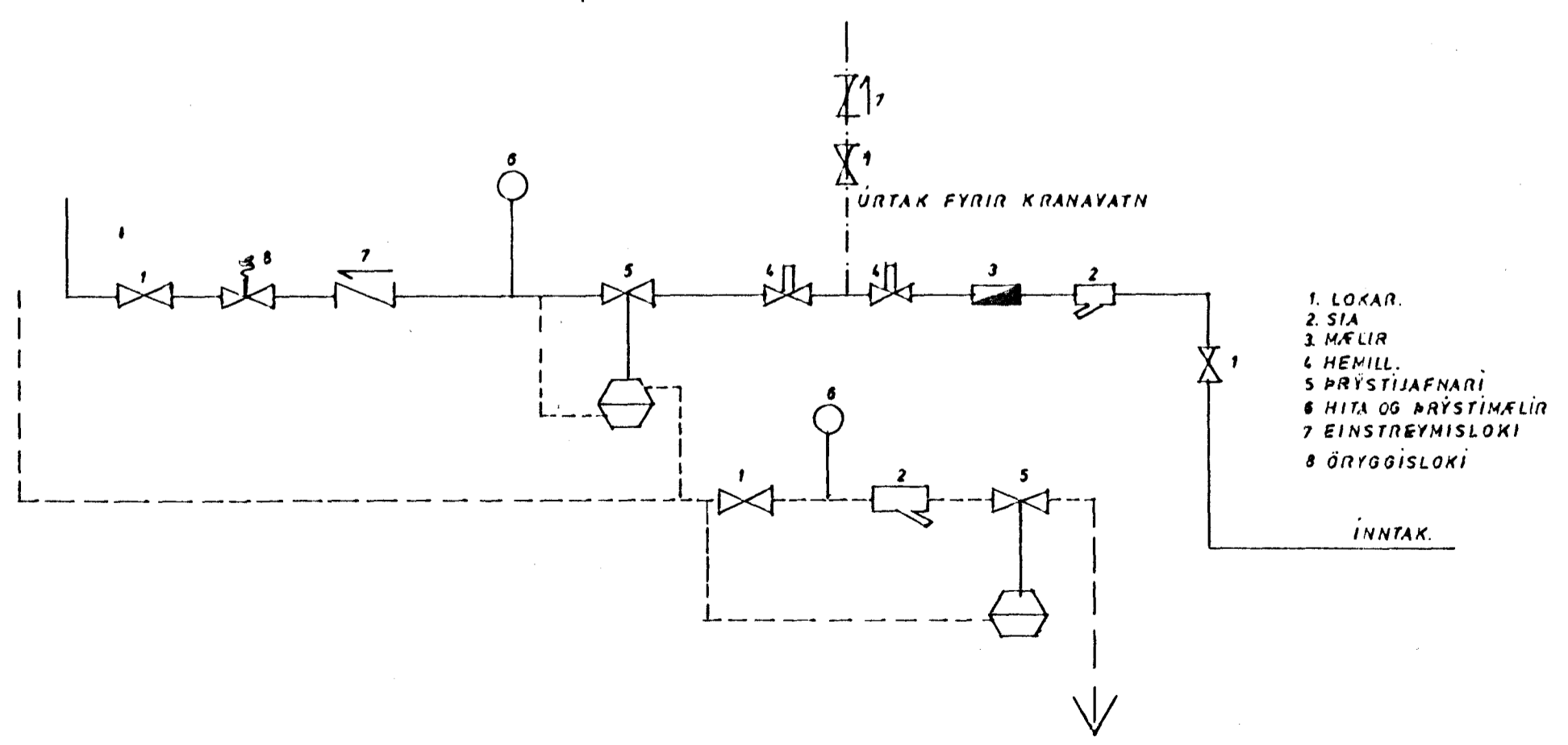
SKÝRINGAR

——— FRAMRENNSLI  
 - - - - - BAKRENNSLI  
 - - - - - KRANAVATN  
 ALLA PÍPUR ERU JÄRNPIPUR  
 ALLIR OFNAR SEU SKV. IST. 69.1.  
 MIN EFNISÞYKK. 1.2 MM.  
 MIN. ÞRÝSTÍÐL SÉ 8ATM.  
 VIÐ ÚTREIKNING Á OFNASTÆRÐUM ER REIKNAD MEÐ Δt 40°C  
 Á ALLA OFNA KOMI SJÁLVIKKIR DANFOSSLOKAR OG STÍLLITÉ  
 ALLAROFNATENGINGARERU 10 MM.  
 ALLUR FRÁG. SAGNA SÉ Í SAMRÆMI VIÐ GILDANDI REGLUGERÐIR

OFNASKRÁ

OFN NR	GRUPPÖRF W	MESTA HÆÐ CM	MESTA LENGD CM	STADS. STÚTA
201	594	60	120*	B-D
202	1.155	60	180*	B-D
203	440	60	90*	B-D
204	1.225	60	150*	A-C
205	1.400	60	180*	A-C
206	450	200	60	A-C

\*) Tíofalddiv ofnar.



- 1. LOKAR.
- 2. SÍA
- 3. MÆLIR
- 4. HEMILL
- 5. ÞRÝSTIJAÐNARI
- 6. HITA OG ÞRÝSTÍMELIR
- 7. EINSTREYMSLOKI
- 8. ÖRYGGISLOKI

Sudurgata 24, Hafnarf.	1982.
Teikning af hitakerfi á efri íbúðarhæð	M. 84.
1:50	T.nr.
018-82	