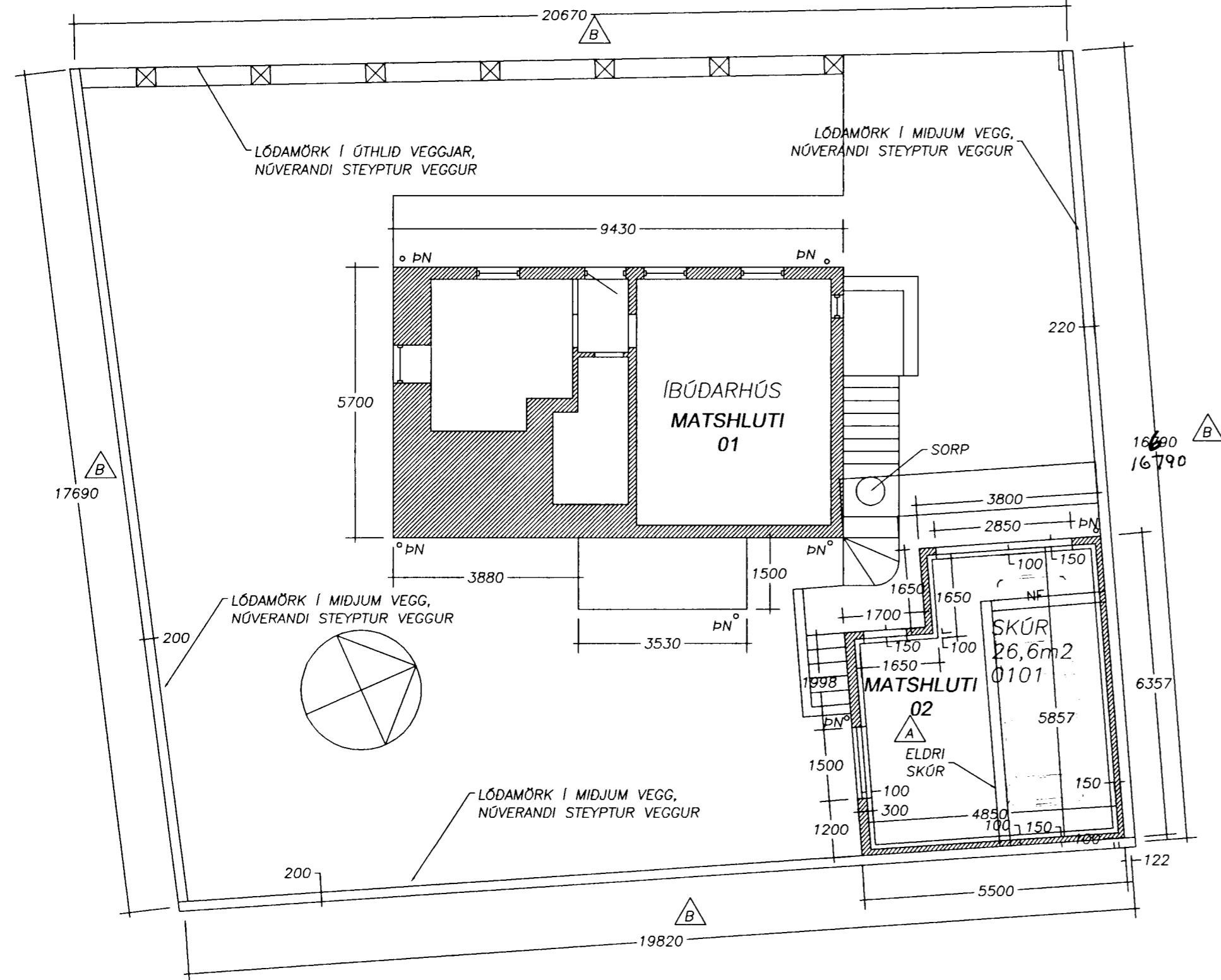
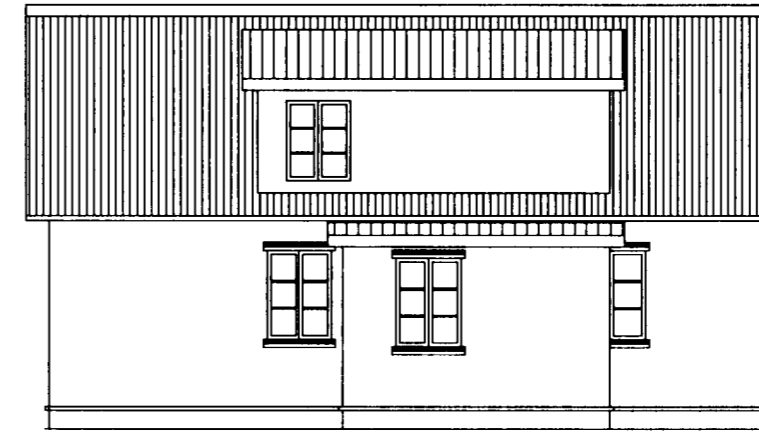


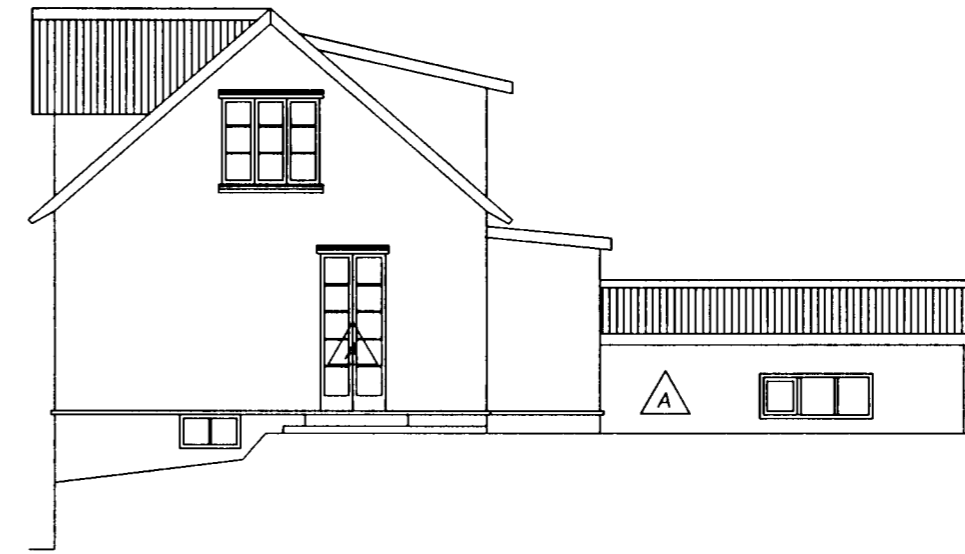
GRUNNMYND LÓÐAR – SUDURGATA 25



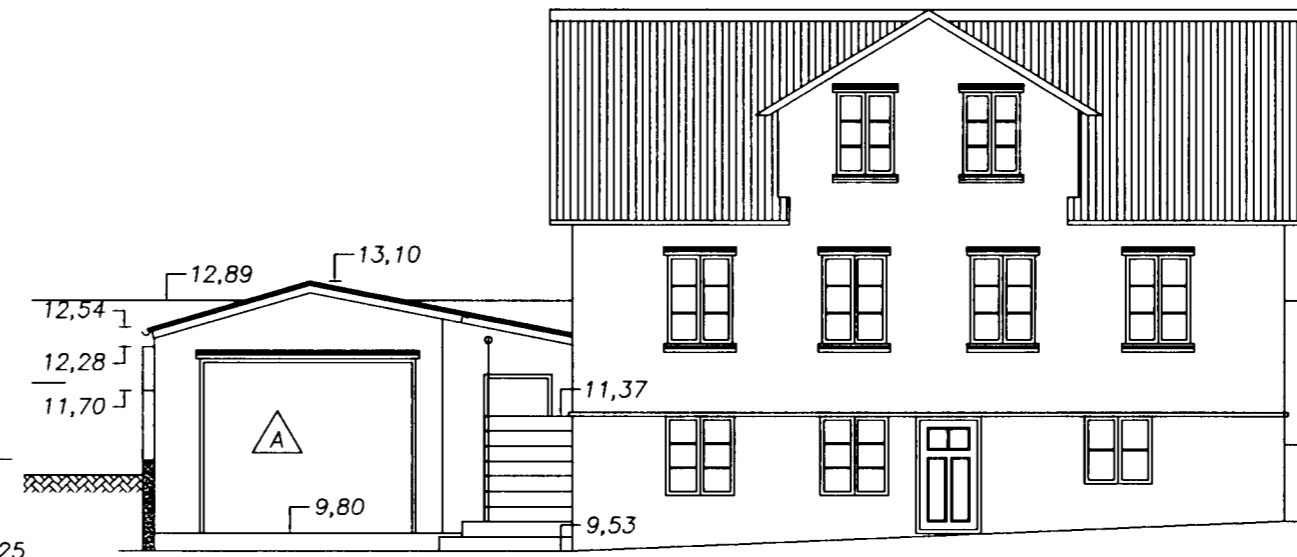
ÚTLIT AUSTUR



ÚTLIT SUDUR



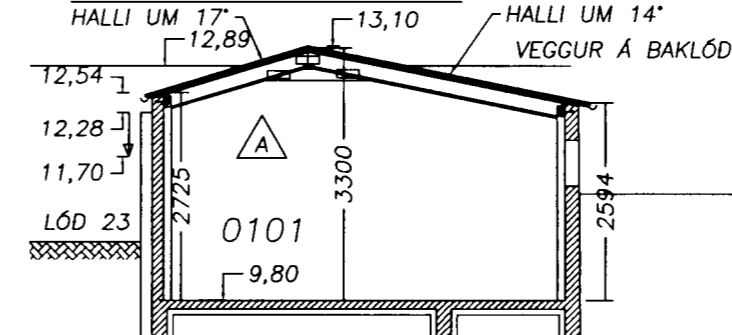
ÚTLIT VESTUR



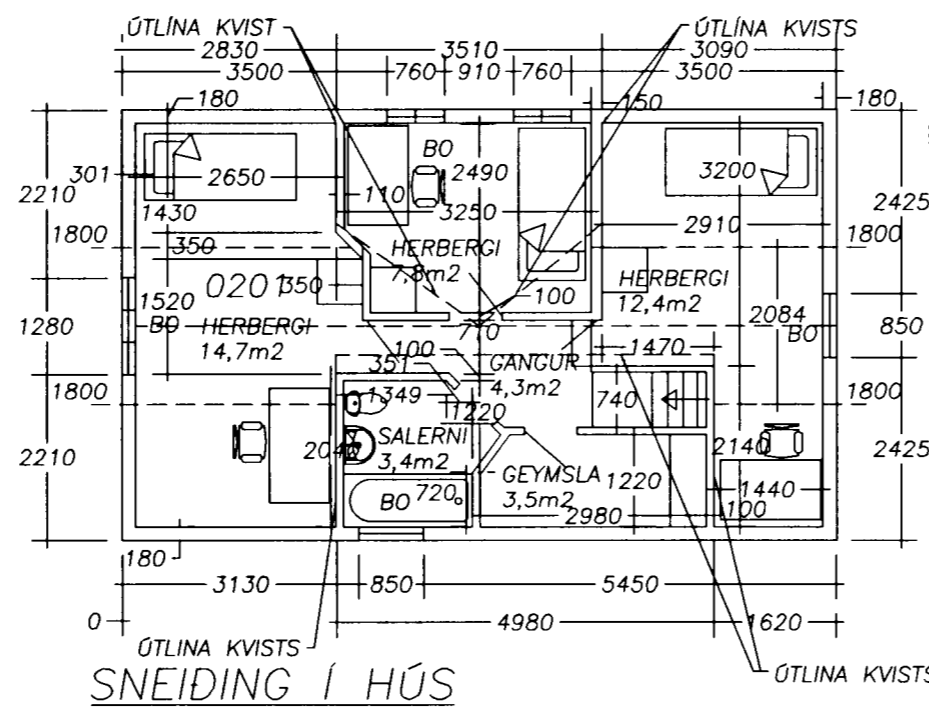
ÚTLIT NORDUR



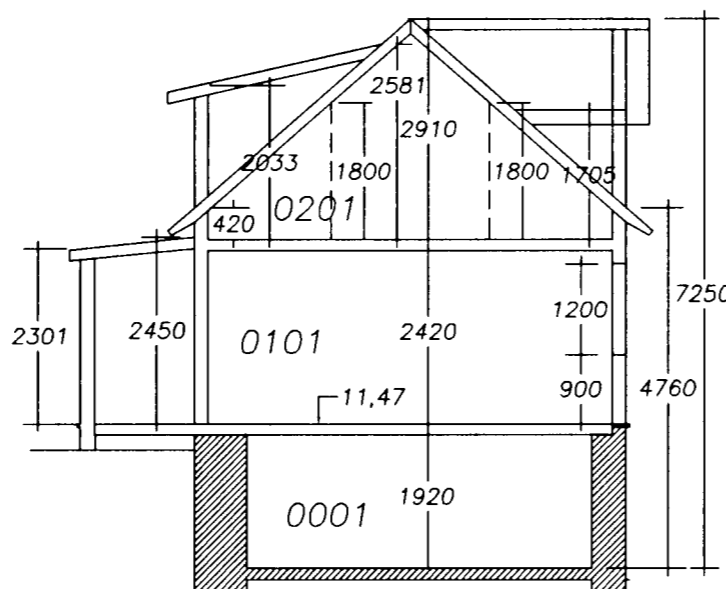
SNEIÐING I SKÚR



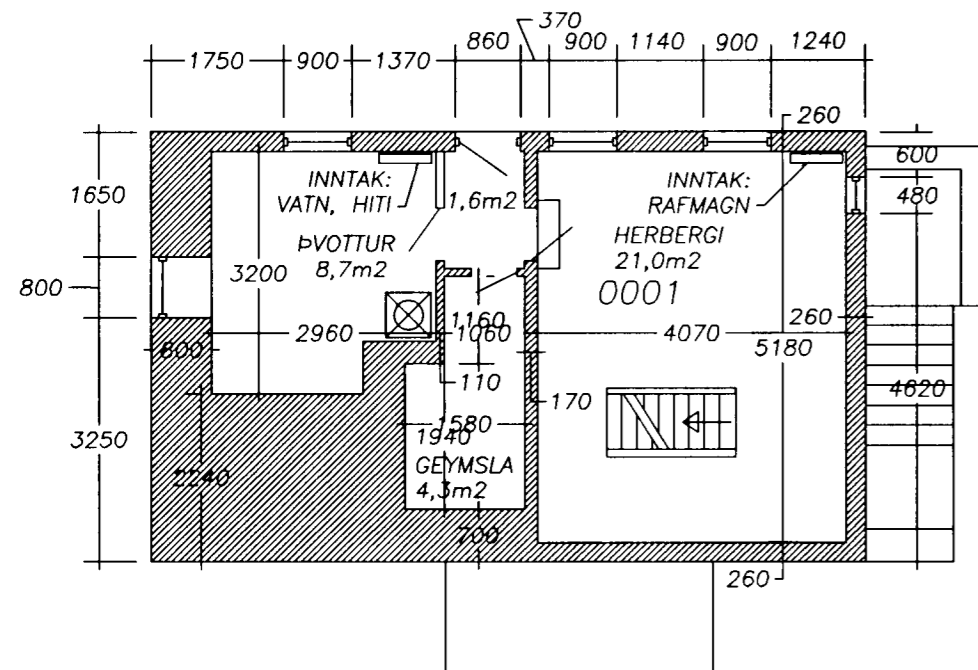
GRUNNMYND – 2. HÆÐ



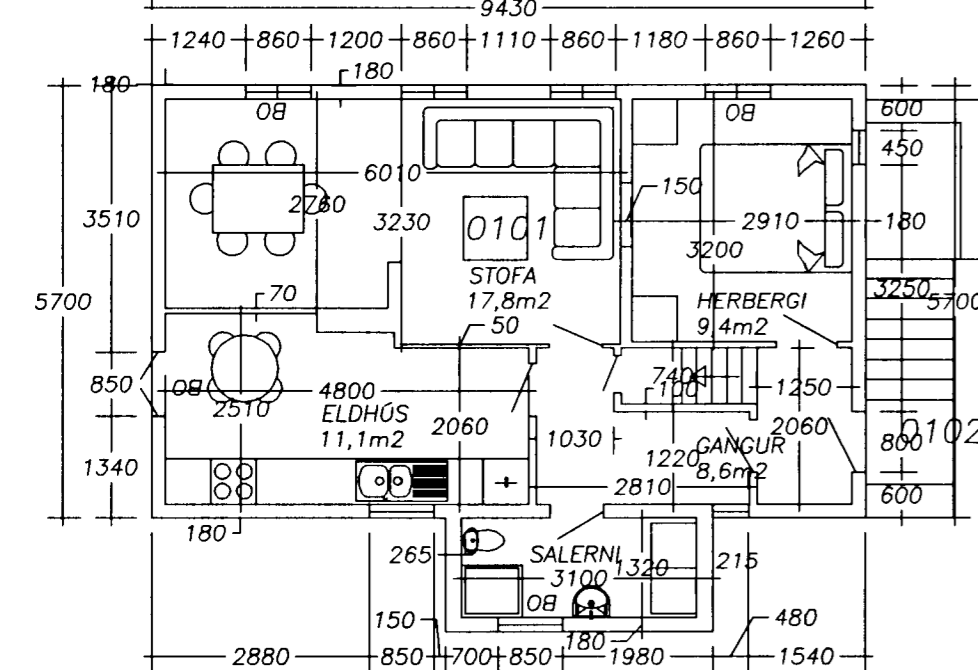
SNEIÐING I HÚS



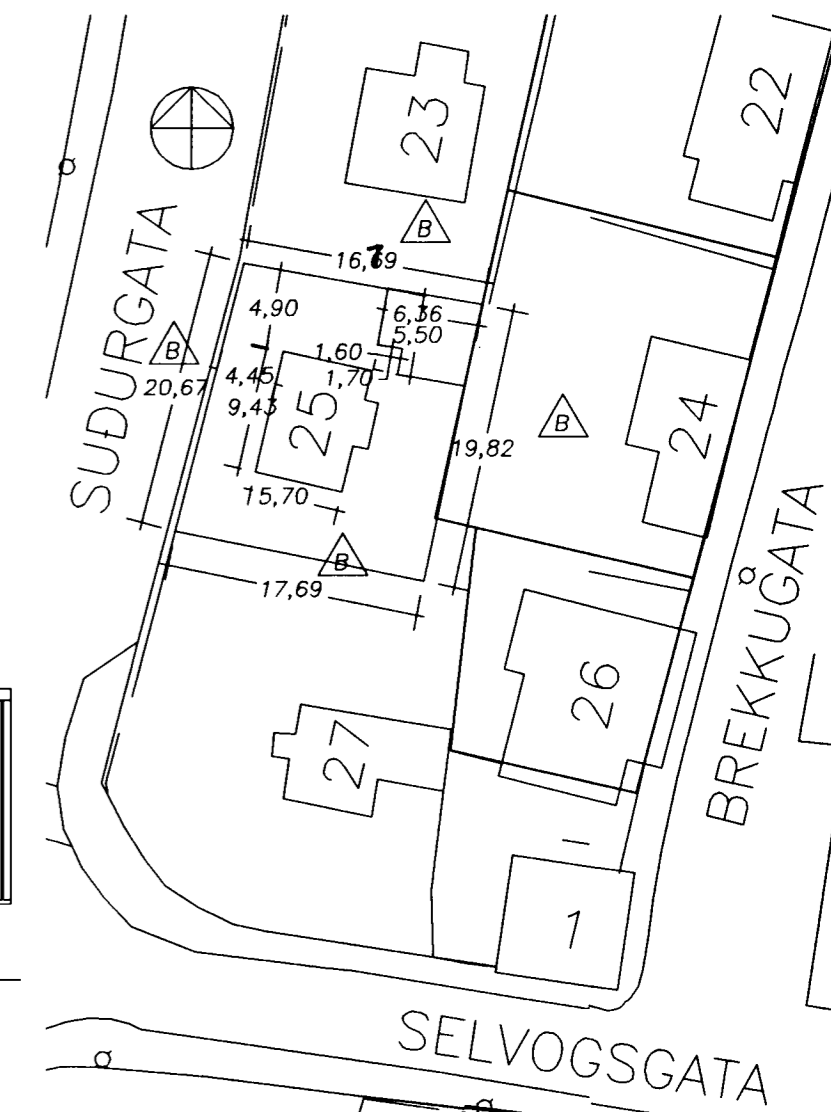
GRUNNMYND – KJALLARI



GRUNNMYND – 1. HÆÐ



AFSTÖÐUMYND 1:500



SKÝRINGAR

HÚS ER ÞRIGGJA HÉÐA HÚS. ÞAD ER FYRST HÆÐ SEM ER HLADIN/STEYPT, EN BURDARGRIND EFRRI HÉÐA ERU TIMBUR. EFRRIHÉÐIR ERU KLÉDDAR MED BÁRUJÁRNI AD UTAN, Á TJÓRUPAPPA Á TRÉGRIND. EINANGRUN ER MIS-MUNANDI OG EKKI ALVEG ÞEKKT, EN ENDURNÝJUN FER FRAM EFTIR ÞVI SEM HÚS ER TEKID Í GEGN. SAMA GILDIR UM ÞAK, HVAD VARDAR EINANGRUN OG KLÉDNINGAR. Á HVERJU HERBERGI ER SETT FLÓTTALEID (BO). STEFNT ER AD UPPFERA HÚS MIDAD VID GILDANDI REGLUGERDIR SAMFARA VIDHALDI. SÖKKULL OG VEGGIR NÝJA SKÚRS VERDA ÚR STEINSTEYPU, EN BURDARVIRKI ÞAKS ÚR TIMBRI. EINANGRUN SOKKLA ER 75mm, VEGGJA 100mm, ÞAKS 175mm. Í ÞAKI SKAL VERA RAKASPERRA INNST, 25mm LOFTBIL OFAN ÞAKSEINAGRUNAR, OFAN Á BORDAKLÉDNINGU KOMI TJÓRUPAPPI OG BÁRUJÁRN. VATN FRÁ ÞAKI Á SKÚRS ER LEITT I ÞN. LÓÐAMÖRK AD NORDAN, AUSTAN OG SUNNAN ERU I MIDJUM STEYPTUVEGG. STERDIR MANNVIRKJA: SJÁ SKRÁNINGARTÖFLU. A - Breyting Skúr og húsi - 20.03.2004 - FÓ. B - LÓÐAMÁL SKV. NÝJU LÓÐABLADI - 17.06.2005 - FÓ.

FRIDRIK ÓLAFSSON
Verkfræðingur

Roykslóð 14, 117 Reykjavík
Símanúmer: 240/632439
netfang: fridrikola@stunnet.is
Sími: 896-5548

IANNAÐ AÍ:	FÓ	ILIRNAÐ AÍ:	FÓ	YFIR ARBEIÐ AÍ:	FÓ
DAGSÍLNING:	20.03.04	KVARÐI:	1:100	DAGSÍLNING DRÖGULINGAR:	20.03.04

SUDURGATA 25 - HAFNARFJÖRUR

Aðaluppdráttur:
Grunnmynd lóðar, hæða og skúrs,
Útlit húss og skúrs.
Sneiðingar í hús og skúr

VIÐRÖMULI:	BLAÐ:	ÚTGÁFA:
FO0304020	001	A