

Neysluvatns- og hitalagnir
Grunnmynd 1. hæðar
mkv. 1:50

NEYSLUVATNSLAGNIR:

Pípur og fittings skal vera úr meðalþykkum galvaniseruðum rörum skv. DS 540 eða DIN 2440 eða öðrum sambærilegum stöðlum.
Pípur innanhúss skal einangra með 15 mm glerullarhólkum og vefja með plast-vafi. Kaldavatnslagnir skal vefja með sísalappa eða verja á annan sambærilegan hátt.
Neysluvatnslagnir skal þrýstiprófa með 10 bar vatnsþrýstingi. Þrýstingurinn skal haldast óbreyttur í 24 klst.
Efst á öllum lóðréttum stofnum skal vera 30 sm langur loftþóði. Þvermál hans skal vera jafnt sverasta hluta stofns talið frá greiningu við aðaláðfærsluæð. Einnig skal setja loftþóða á hlíðarlagnir sem eru lengri en 8 metrar. Þvermál hans skal vera jafnt og sverasti hluti hlíðarlagnar.
Ef framkvæmdur er annar frágangur á lögnum skal hann háður samþykki hönnuðar og byggingafulltrúaembættis.
Allt efni og öll vinna skal vera í samræmi við gildandi staðla og reglugerðir um kaldar og heitar neysluvatnslagnir.
Mesta bil á milli upphengja er 2 m undir loftum og 1 m á veggjum.

HITALAGNIR:

Pípur og fittings skal vera úr meðalþykkum svörtum járnörum samkvæmt DS 540, DIN 2440 eða öðrum sambærilegum stöðlum.
Pípur innanhúss skal einangra með 15 mm glerullarhólkum og vefja með plast-vafi. Hitalagnir skal þrýstiprófa með 8 bar vatnsþrýstingi. Þrýstingurinn skal haldast óbreyttur í 24 klst.
Ef framkvæmdur er annar frágangur á lögnum skal hann háður samþykki hönnuðar og byggingafulltrúaembættis.
Allt efni og öll vinna skal vera í samræmi við gildandi staðla og reglugerðir um kaldar og heitar neysluvatnslagnir.
Á hvern ofn korni stillitæ, loftskrúfa og ofnloki. Staðsetning og gerð kemur nánar fram í ofnatöflum.
T fyrir hitaveitu er 40,0 C.
Mesta bil á milli upphengja er 2 m undir loftum og 1 m á veggjum.
Ofnar skulu framleiddir í samræmi við kröfur ÍST 69.

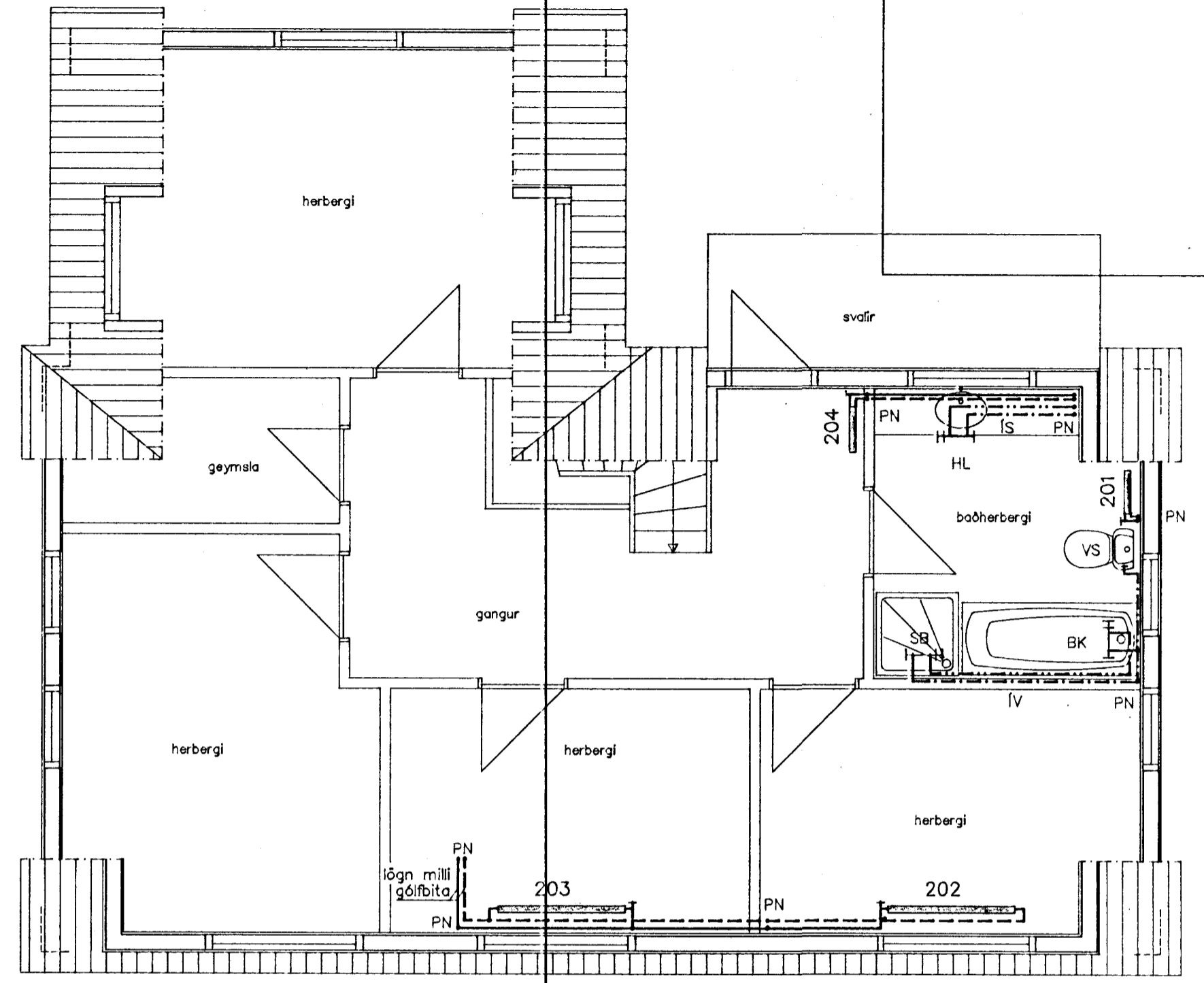
TÁKN OG SKAMMSTAFANIR

- EV eldhúsvaskur
- HL handlaug
- BV þvottavél
- BK baðkar
- RV ræstivaskur
- SV skolvaskur
- SB steypibað
- VS vatnssalerni
- BRS brunaslanga
- SK slöngukrani
- UK útikrani með tæmingu innan við vegg
- GN gólfniðurfall
- GNG gólfniðurfall með gegnumstræymi
- BN þakniðurfall
- NF niðurfall
- BR brunnur
- DBR dælubrunnur
- HBR hrænsibrunnur
- SN svalaniðurfall
- SL útlöftunarventill (sogventill)

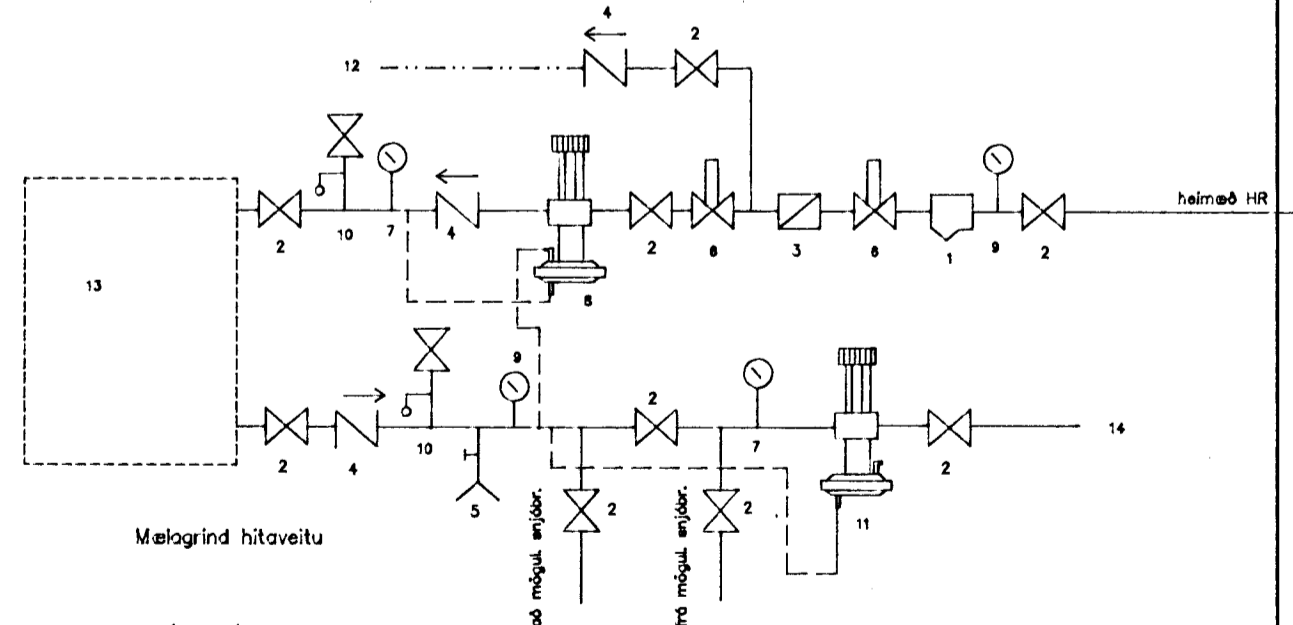
- PVC frárennisslör úr "polyvinilchlorid"
 - PP frárennisslör úr "polypropylen"
 - PEH plaströr úr "polyethylen hard"
 - ST frárennisslör úr steini (steinsteypu)
- Ø100 þvermál á röri 100 mm.
20 o/oo halli á röri 2 sm. pr. meter.

- PN pípa fer niður.
- PU pípa fer upp.
- IG pípa er í gólfrauf.
- IE pípa liggur í einangrun veggjar.
- IV pípa liggur í vegg.
- AV pípa liggur utan á vegg
- IS pípa liggur í sökkli innréttingar.
- YD pípa liggur yfir dyrum.
- YP pyfir þaki
- UG pípa liggur undir loftplötu á næstu hæð fyrir neðan undir lofti
- UL

Sjá einnig ÍST 64 um tákni fyrir lagnir.



Neysluvatns- og hitalagnir
Grunnmynd 2. hæðar
mkv. 1:50

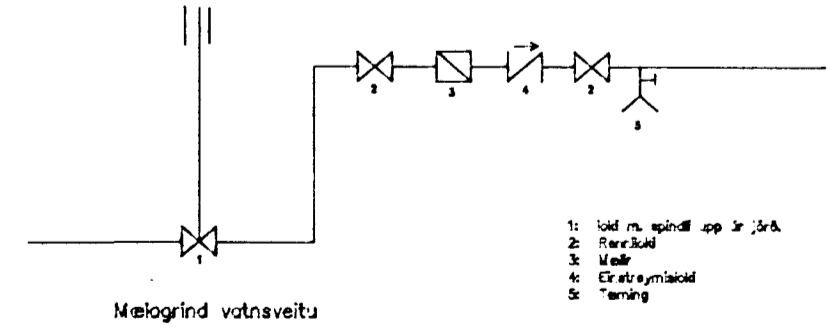


- 1: slá
- 2: renniloki
- 3: mælir
- 4: einstreymisloki
- 5: tæming
- 6: sjálfvirkur rennislíshemill
- 7: þrýstímælir
- 8: þrýstijafnari
- 9: hita- og þrýstímælir
- 10: öryggisloki
- 11: móþrýstiloeki
- 12: heitt neysluvatn
- 13: ofnakerfi
- 14: ofall hitaveitu í frárennisslagnum

TILVÍSANIR:
Sjá frárennisslagnum á 1. og 2. hæð á teikningu nr. 701.
Sjá rúmmynd neysluvatns- og hitalagna á teikningu nr. 1002.

OFNATAFLA ΔT=40° C

ofn nr.	reikn. varmatap kcal/h	mesta stærð ofns h x l mm	stútar	ofnloki	valinn ofn
101	950	600 x 1400	A-D	RA 2000	
102	250	500 x 500	A-B	FJVR	
103	440	400 x 1100	A-B	FJVR	
104	520	600 x 700	C-D	FJVR	
201	670	600 x 600	A-B	FJVR	
202	790	600 x 1400	C-B	RA 2000	
203	700	600 x 1400	A-D	RA 2000	
204	460	600 x 700	A-B	RA 2000	
alls:	4.780				



12 NOV 1992
HAFNARFJÁRDARHÉ
Suðurgata 51
Hafnarfirði

TEIKNISTOFAN TORGIÐ
RÁÐGJÖF - HÖNNUN - EFTIRLIT
ÁRMOUJ 36, 108 REYKJAVÍK, Sími 91-688866, FAX 91-688878
Þorsteinn Friðbjólfsson, Magnús Þ. Guðmundsson, byggingateknifóðgur, Innviðisarkitekt.

VERG: Suðurgata 51, Hafnarfirði
TEIKNING: Grunnmynd neysluvatns og hitalagna
TEIKN. NR.: 1001 DAGS: 25.09.92. BREYTT: KVARÐI: 1:50 VERK NR.: 92-816 HANNAÐ: ÞF