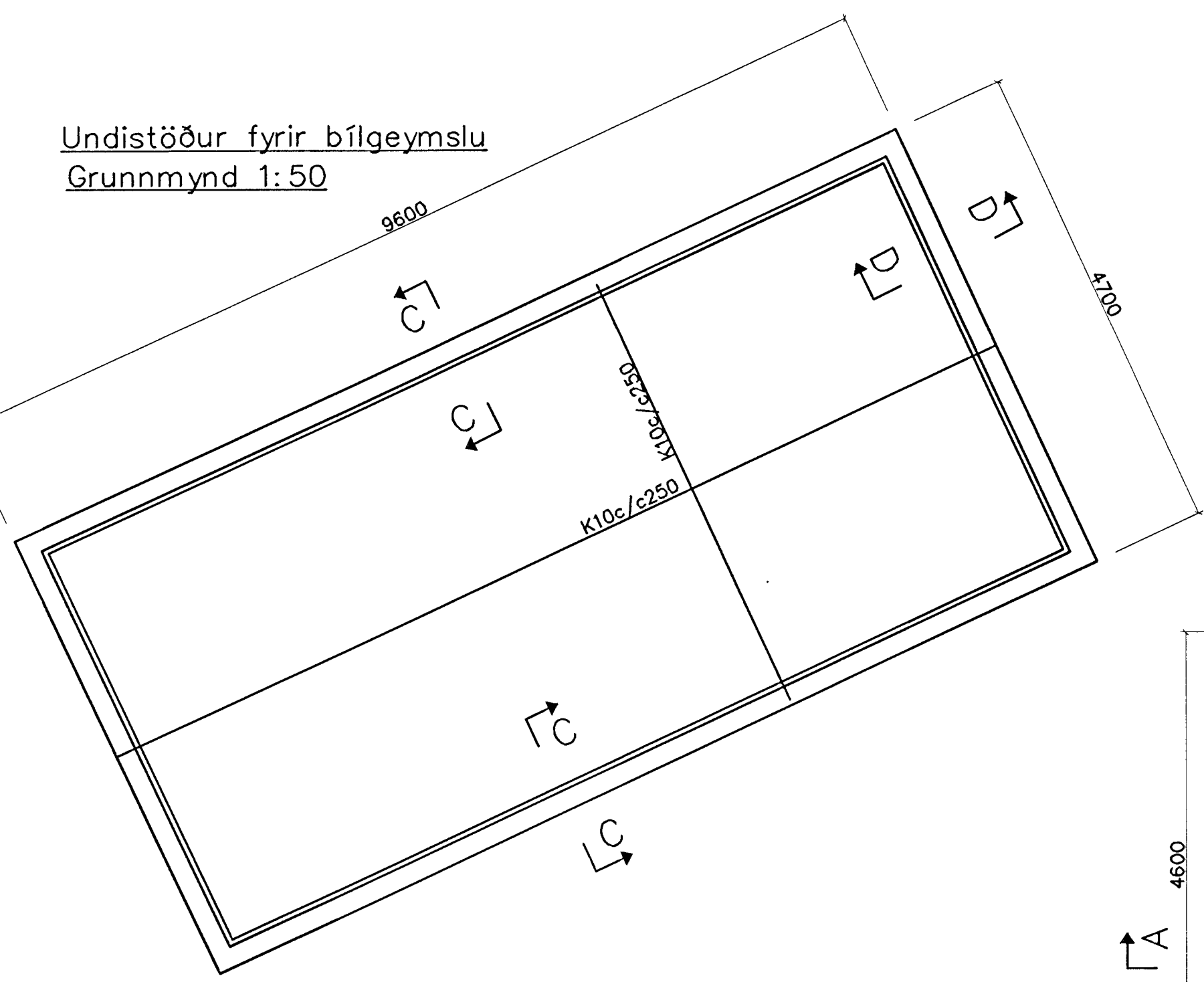
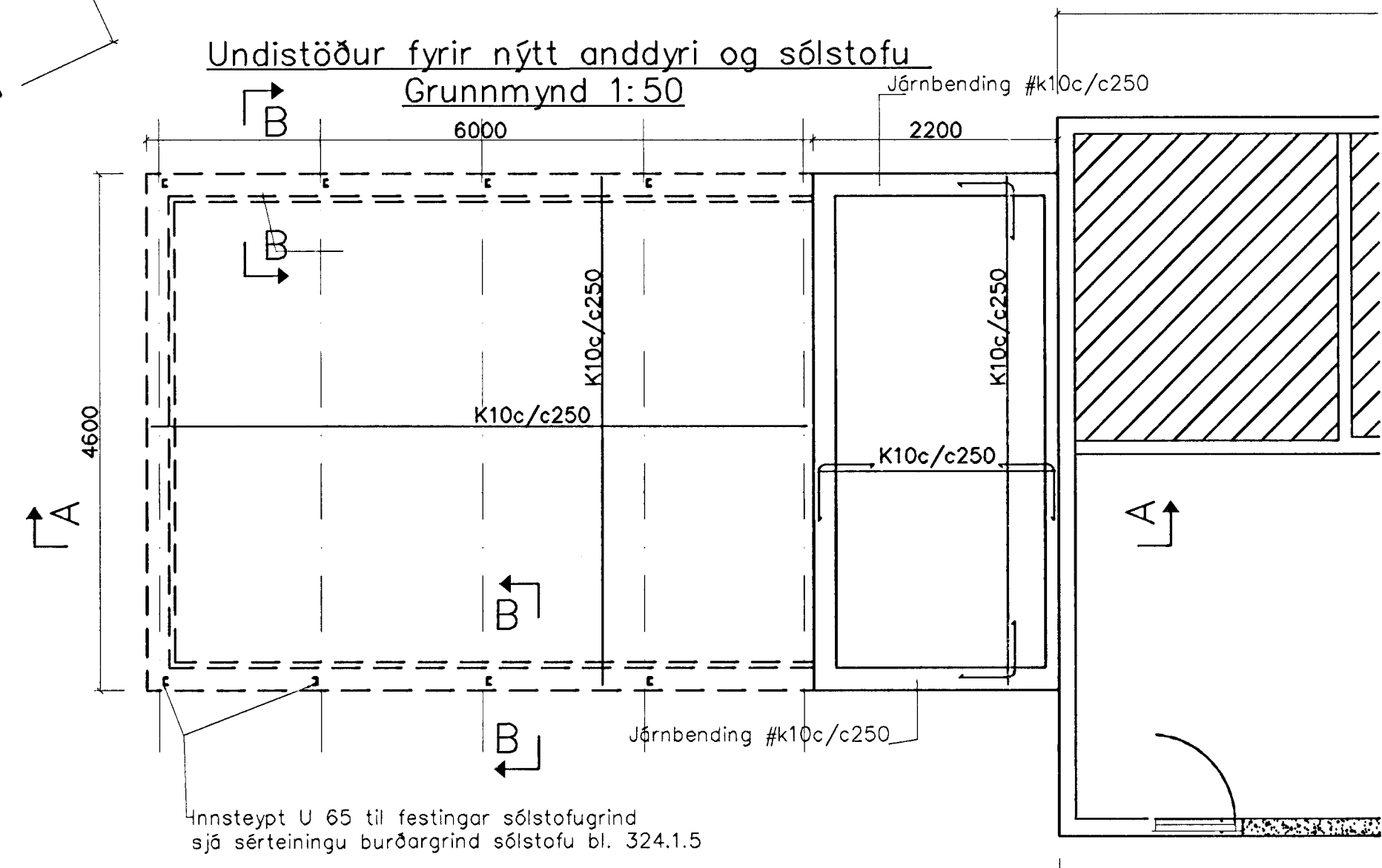


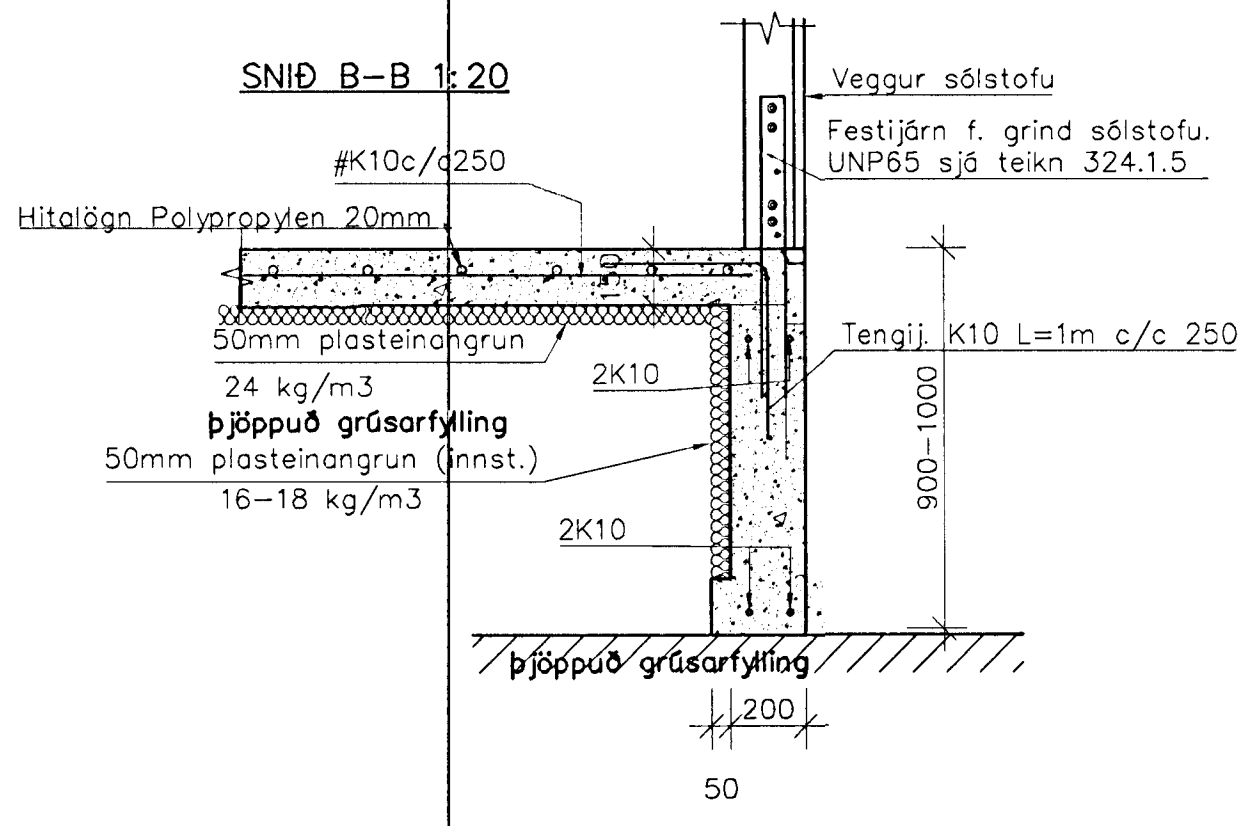
Undirstöður fyrir bílgeymslu  
Grunnmynd 1:50



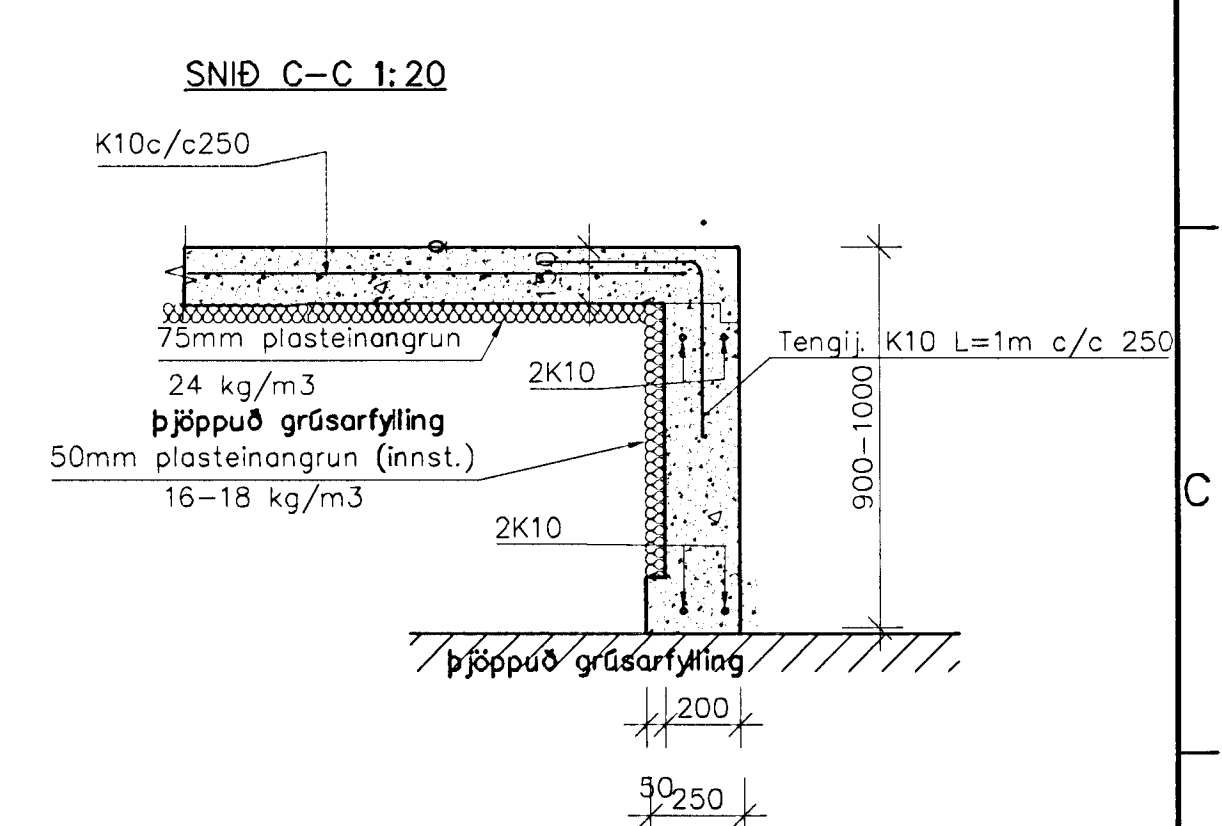
Undirstöður fyrir nýtt anddyri og sólstofu  
Grunnmynd 1:50



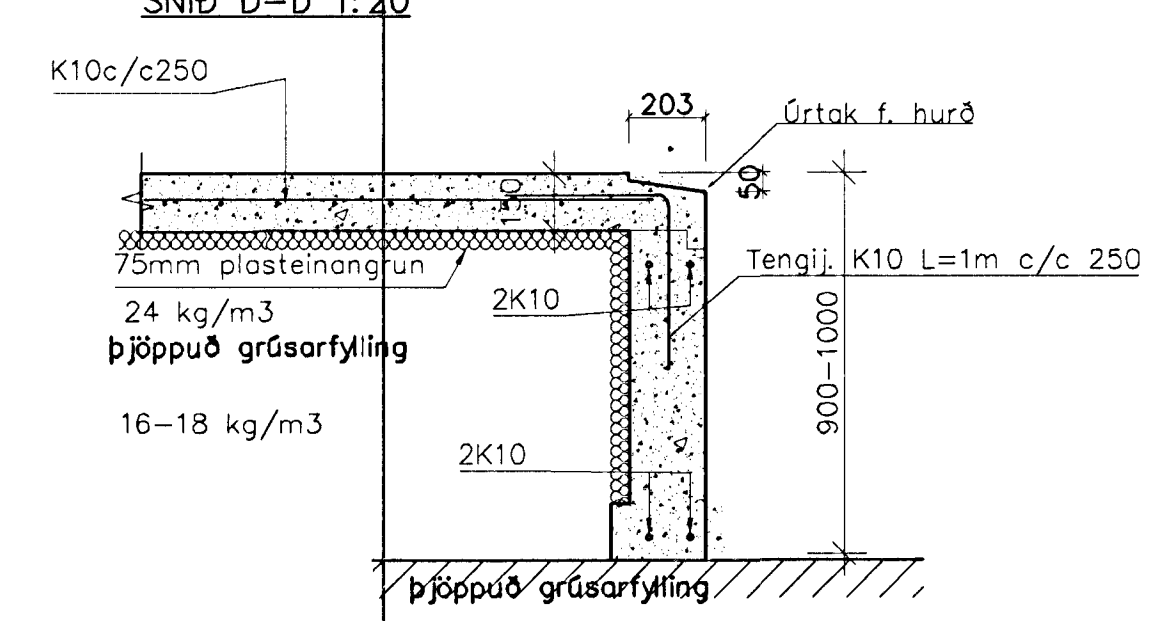
SNÍÐ B-B 1:20



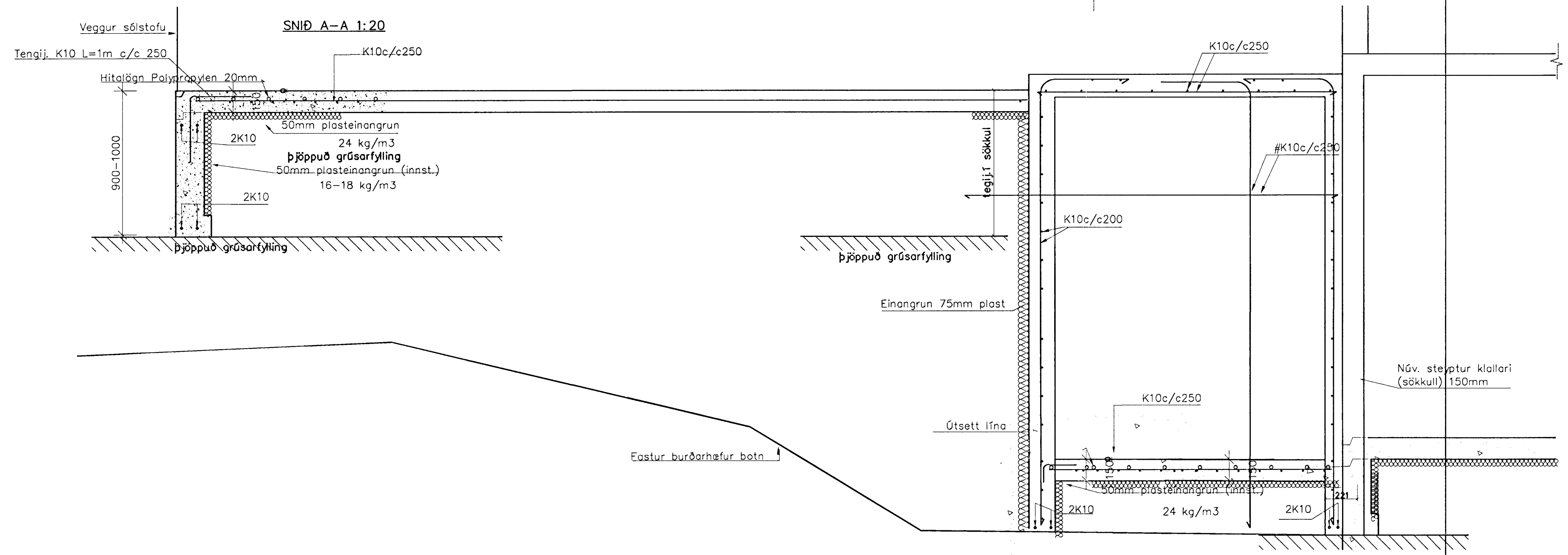
SNÍÐ C-C 1:20



SNÍÐ D-D 1:20



SNÍÐ A-A 1:20



Samþykkt þann  
11 JUNI 2001  
Byggingafræðingur Halldórsson  
F.h. Sigurbjartur Halldórsson

| Breyting nr. | Lýsing breytinga | Dags breytt | Undirrit. Yfirfarið |
|--------------|------------------|-------------|---------------------|
|              |                  |             |                     |
|              |                  |             |                     |
|              |                  |             |                     |
|              |                  |             |                     |

|                          |                                       |                               |                |
|--------------------------|---------------------------------------|-------------------------------|----------------|
| TEIKNISTOFAN NYBYLI      |                                       | Nýbýlavegur 22 200 Kópavogur  |                |
| Tilvis Magn              |                                       | Sími 554-0098 Kl. 180449.4699 |                |
| Hönnuð af Sig Ingi       | Yfirfarið af Sigurbjartur Halldórsson | Skráðarnafn runar1            | Verk nr. 324.2 |
| Suðurgata 52 Hafnarfirði |                                       | Dags. 17.11.00                | Kvarði 1:50/20 |
| bílgeymslu og sólstofa   |                                       | Útgáfa 2                      | Blað 2         |