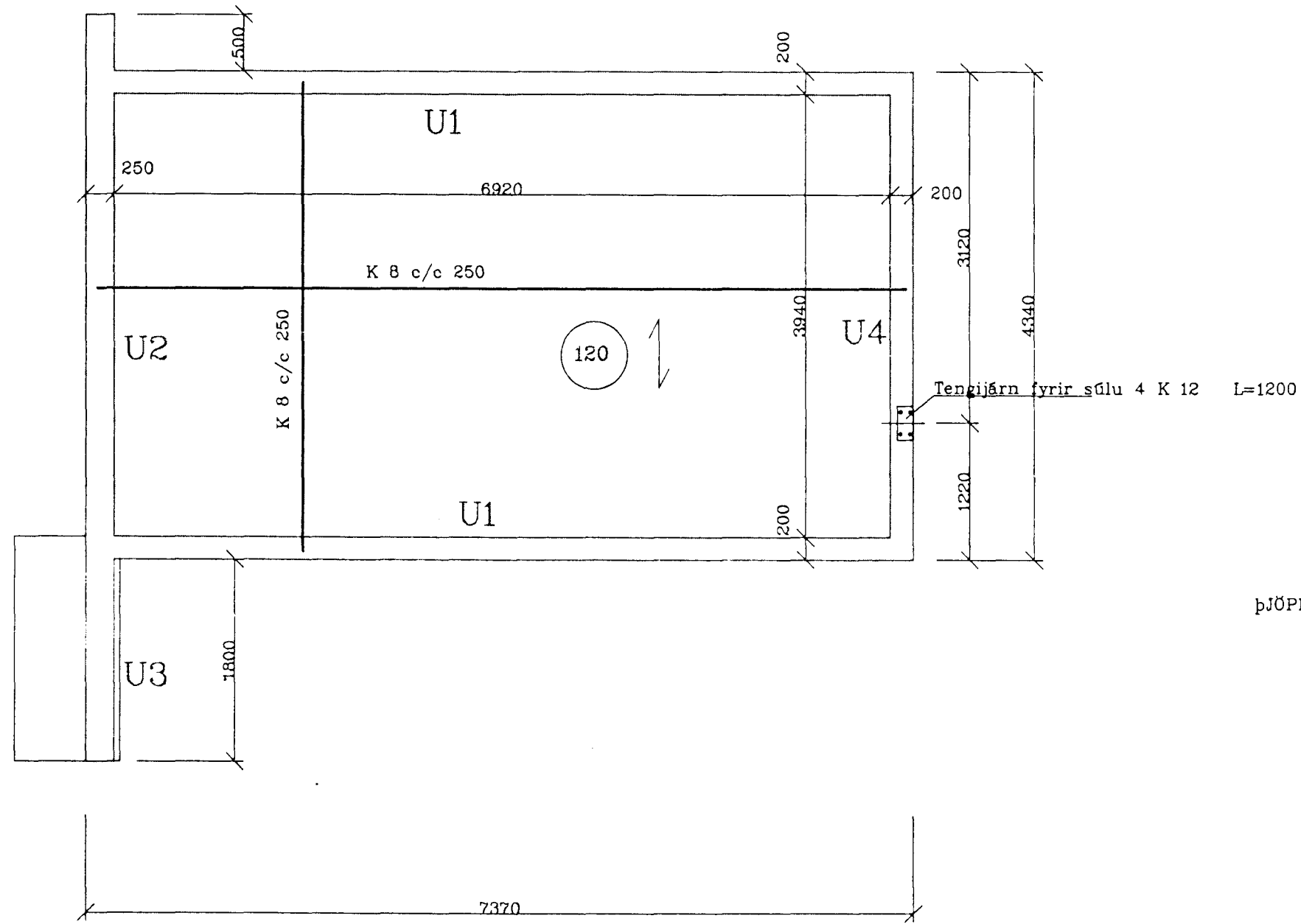
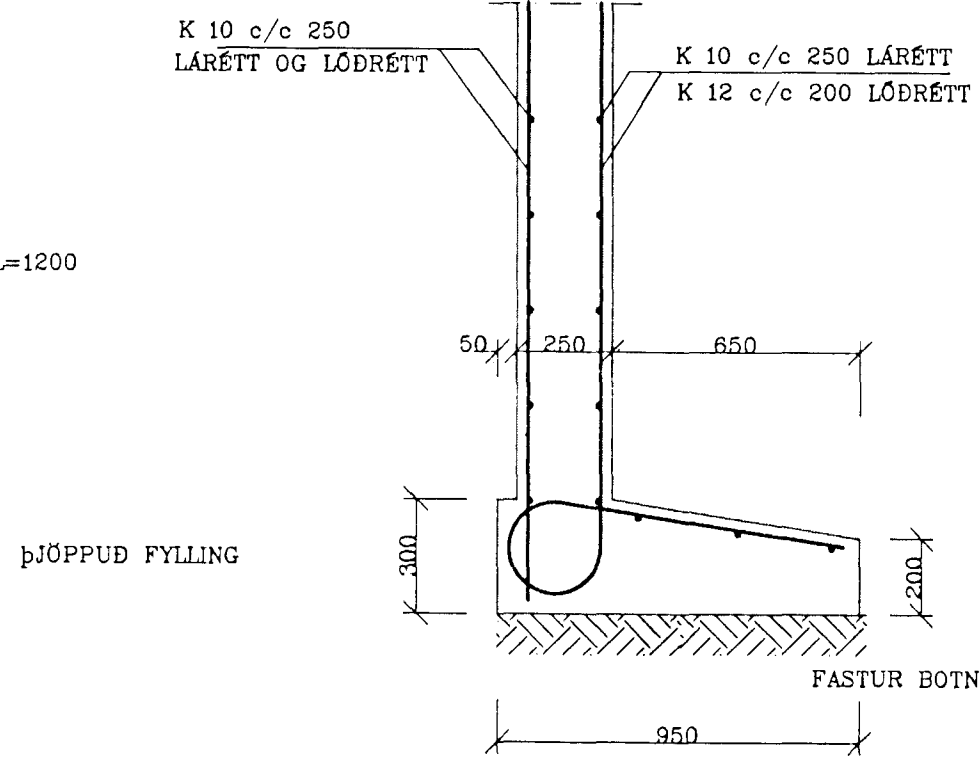


GRUNNMYND mkv. 1:50



U3 Snið í stoðvegg mkv. 1:20



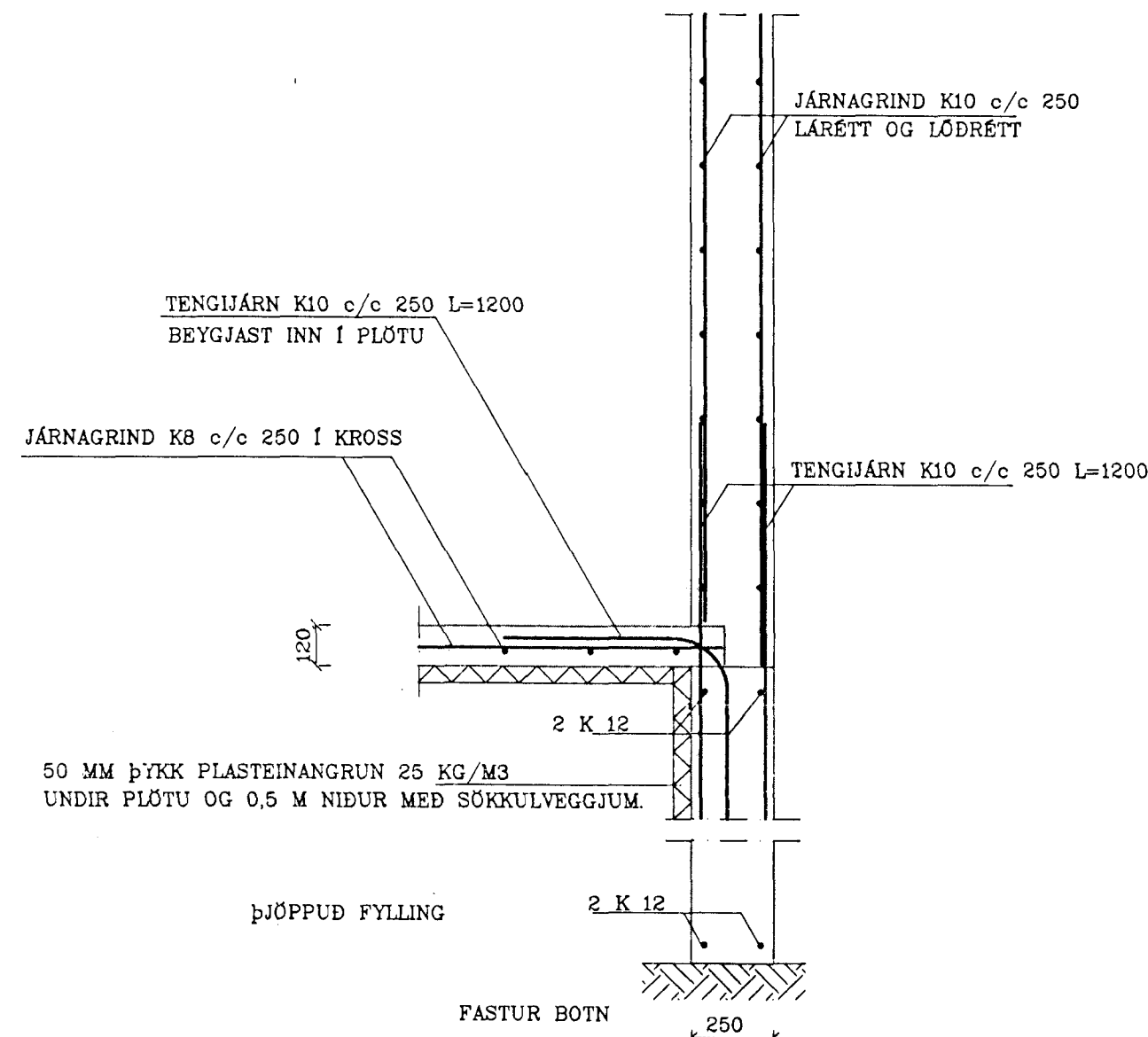
SKÝRINGAR:
 GRAFA SKAL FYRIR UNDIRSTÖÐUM NIDUR Á FASTAN BOTN OG HREINSA VEL UNÐAN VEGGJUM ÁÐUR EN MÓT ERU SMÍÐUÐ. MESTI ÞRÝSTINGUR MÓTI JÖRD ER 1 KG/CM² OG VERÐUR BURÐARGETA JARÐVEGS AÐ VERA JÖFN EÐA MEIRI, ANNARS ÞARF AÐ ENDURSKOÐA UNDIRSTÖÐUR. ÞJARLÆGJA SKAL ALLAN LAUSAN JARÐVEG UR GRUNNI OG FYLLA Í STADINN. MEÐ BURÐARGÖÐRI FYLLINGU T.D. MOLÐARLAUSRI MÖL EÐA GRÖS OG ÞJAPPA HANA Í HÆFILEGA ÞYKKUM LÖGUM, ÞANNIG AÐ GÖÐ ÞJÖPPUN NAIST.

BENDISTÁL ER KAMBSTÁL KS 40 MEÐ RJ=2100 KP/CM² AÐKENT MEÐ K Á TEIKNINGUM. EFST OG NEDST Í UNDIRSTÖÐUVEGGI KOMI 2 K12 HEIL UM HORN EÐA VAXLÖGÐ UM 500 MM. Í STEYPUSKIL MILLI SÖKKLA OG BOTNPLÖTU KOMI TENGIJÁRN K10 c/c 250 L=1200 ER GANGI 600 MM NIDUR Í SÖKKULVEGGI OG INN Í PLÖTU. Í STEYPUSKIL MILLI SÖKKLA OG VEGGJA KOMI TENGIJÁRN K10 c/c 250 L=1200. Í BOTNPLÖTU KOMI JÁRNAGRIND K8 c/c 250 Í KROSS.

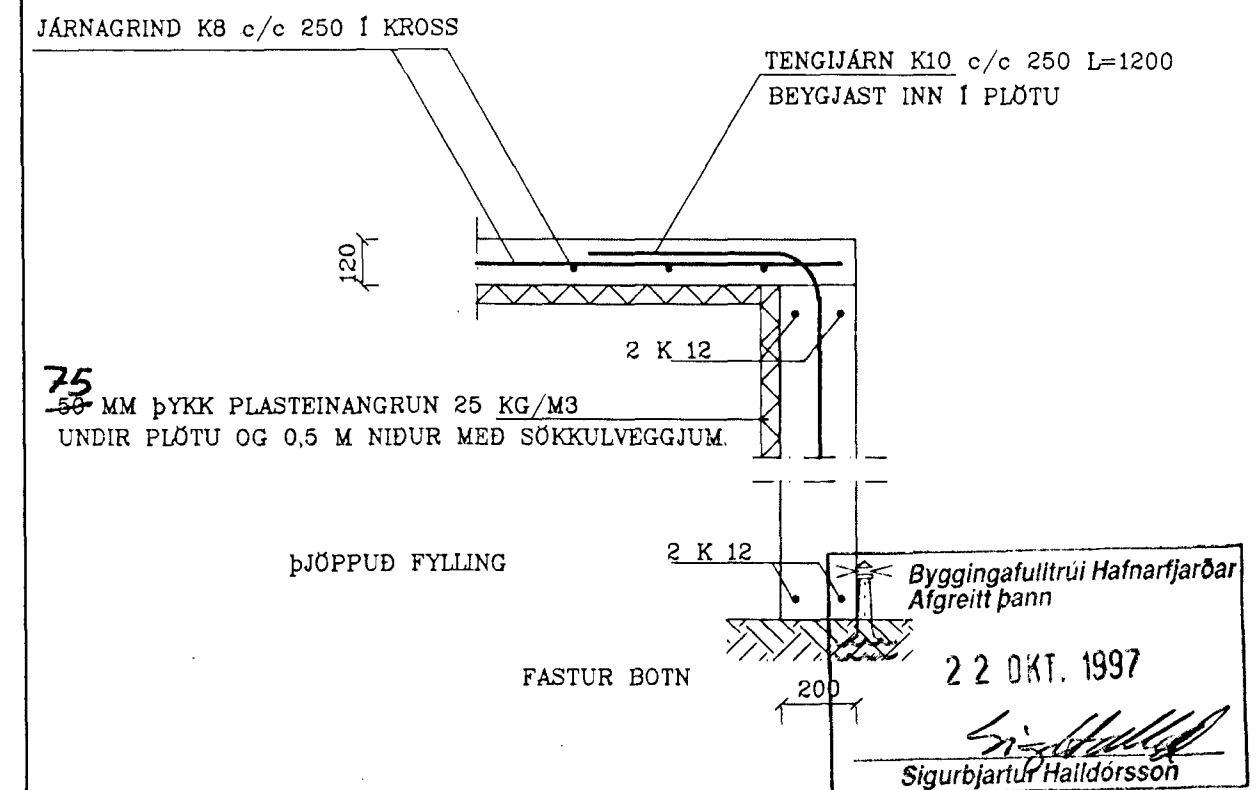
STEYPUGÆÐI SÉU S-250 SAMKV. ÍSLENSKUM STADLI ÍST 10. SEMENTSMAGN SÉ MINNST 300 KG Í RÖMMETER STEYPU. SIGMÁL STEYPU SÉ 5-10 CM, LOFT > 5% OG VATNSSEMENTSTALA < 0,55. ÖLL VINNA VIÐ JÁRNALÖGN OG STEYPU SKAL VERA SAMKVÆMT ÍST 10.

ÖLL LENGDMÁL ERU Í MM.

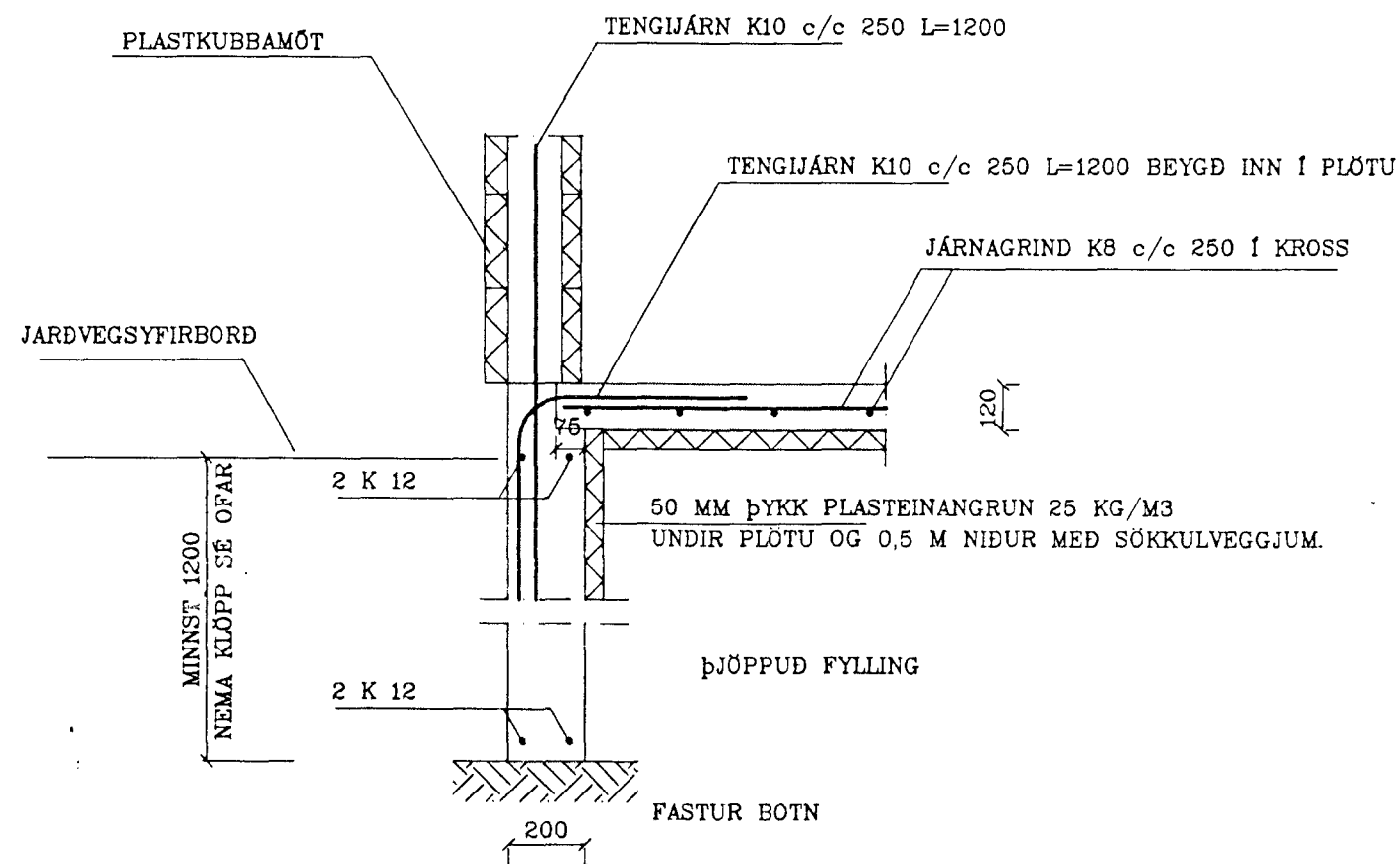
U2 mkv. 1:20



U4 mkv. 1:20 (undir bílskúrshurð)



U1 mkv. 1:20



GUDNI F. GUDJÓNSSON byggingatæknifræðingur
 Dísarási 10, 110 Reykjavík s. 5578070 FTFÍ
 Kennit. 130744-4439 Vsk.nr. 5447

SUDURGATA 53A, HAFNARFIRÐI, BÍLGEYMSLA

JÁRN BENT STEINSTEYPA UNDIRSTÖÐUR, GRUNNMYND OG SNIÐ Mál. 1:50, 1:20 Dags. okt. 1997

Gudni F. Guðjónsson Bl.nr. 2.101

Byggingafulltrúi Hafnarfjarðar
 Algreitt þann
 22 OKT. 1997
 Sigurbjartur Halldórsson