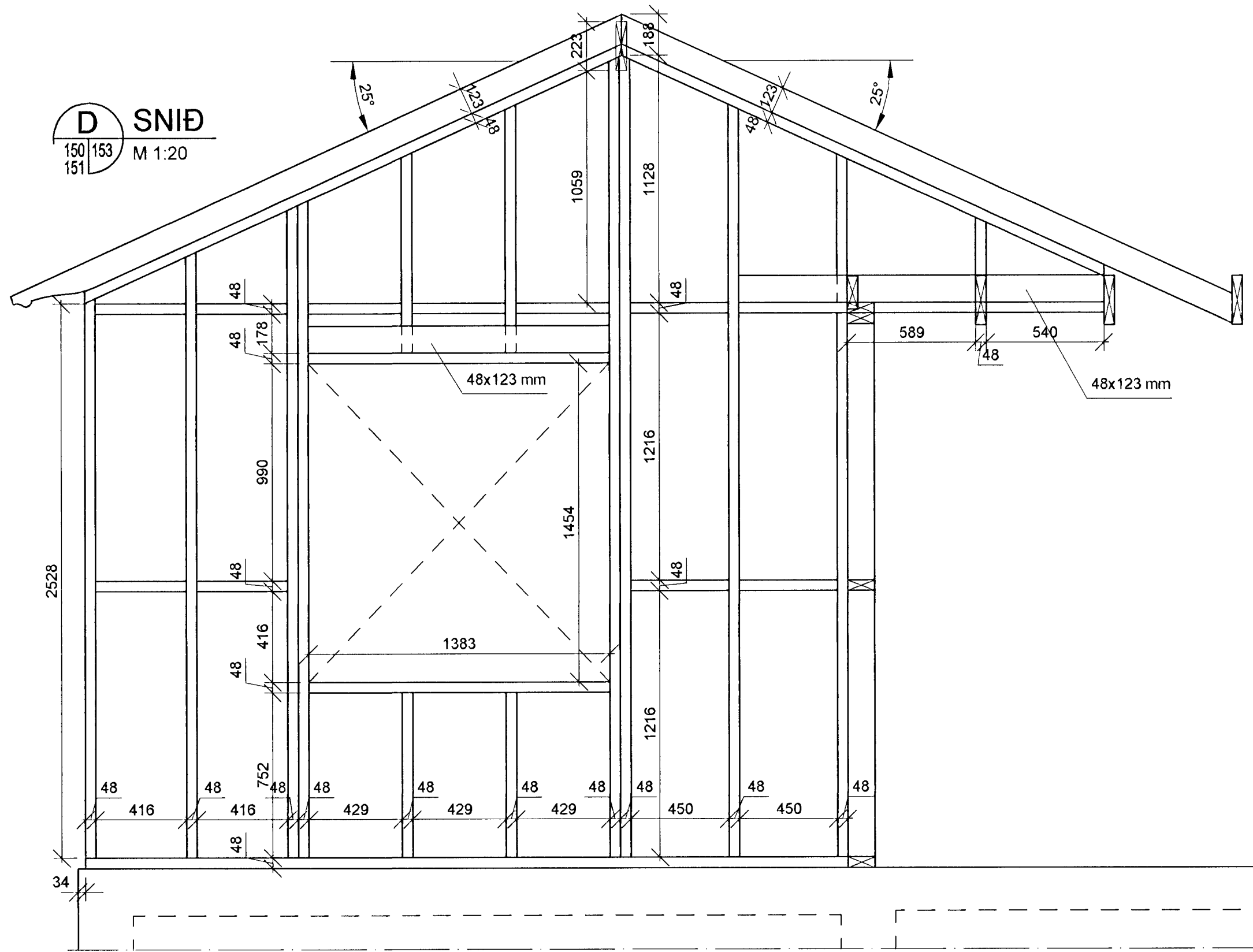
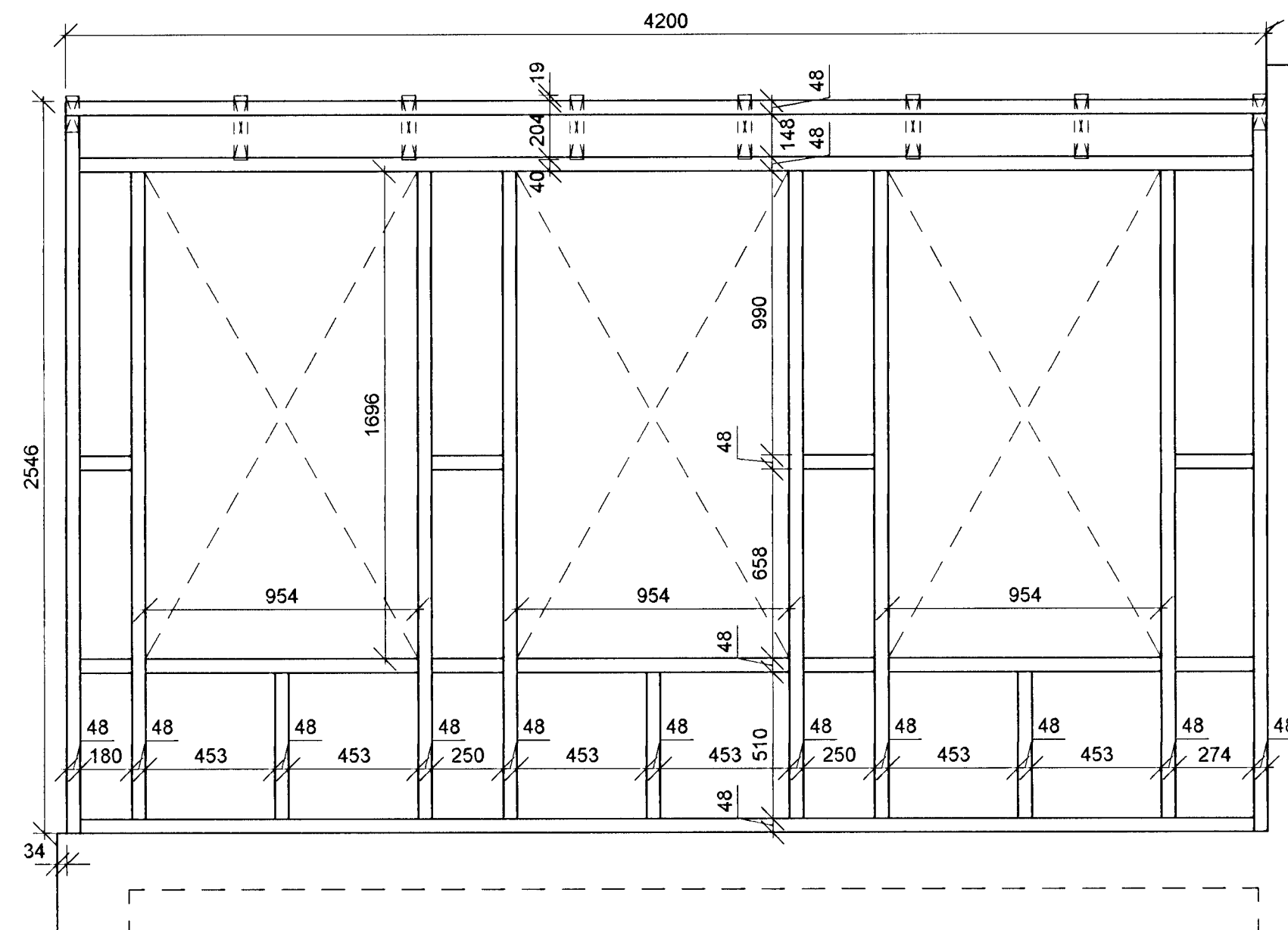


**D** SNIÐ  
150 153  
151 M 1:20



**E** SNIÐ  
150 153  
151 M 1:20



**Skýringar.**

Sjá teikningu SG-150

Samþykkt þann

06 APR 2001			
Byggingafulltrúinn í Hafnarfirði			
Eh. Sigurbjartur Halldórsson			
ÚTG.	BREYTING	DAGS.	NAFN

Unnið skv. aðalteikningum SG-000 og SG-001 útgáfu B dags. 11.12.2000 A2

**SUÐURGATA 54, HAFNARFIRÐI**

VIÐBYGGING  
Efri hæð.  
Hliðarmynd, burðargrind veggja.

TEIKNINÚMÉR	MÆLIKVAFDI	ÚTGÁFA	
SG-153	1:20	DAGSETNING	NAFN
HANNAÐ	29.03.2001	MPG	
TEIKNAD	29.03.2001	MPG	
YFIRFARID	30.3.01	MPG	
SAMÞYKKT	30.3.01	MPG	
SÍMI: 568 0180, FAX: 568 0681			

*Handwritten signature*

tel: 120644-32891