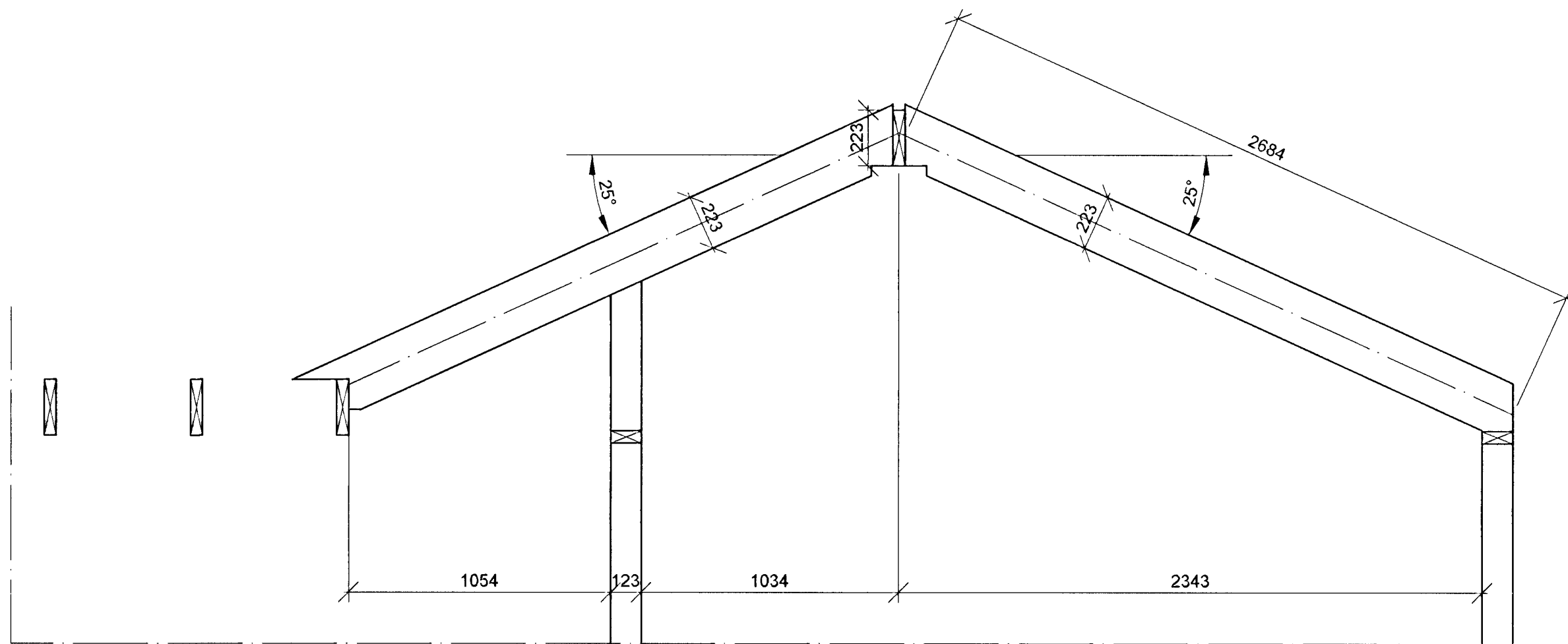
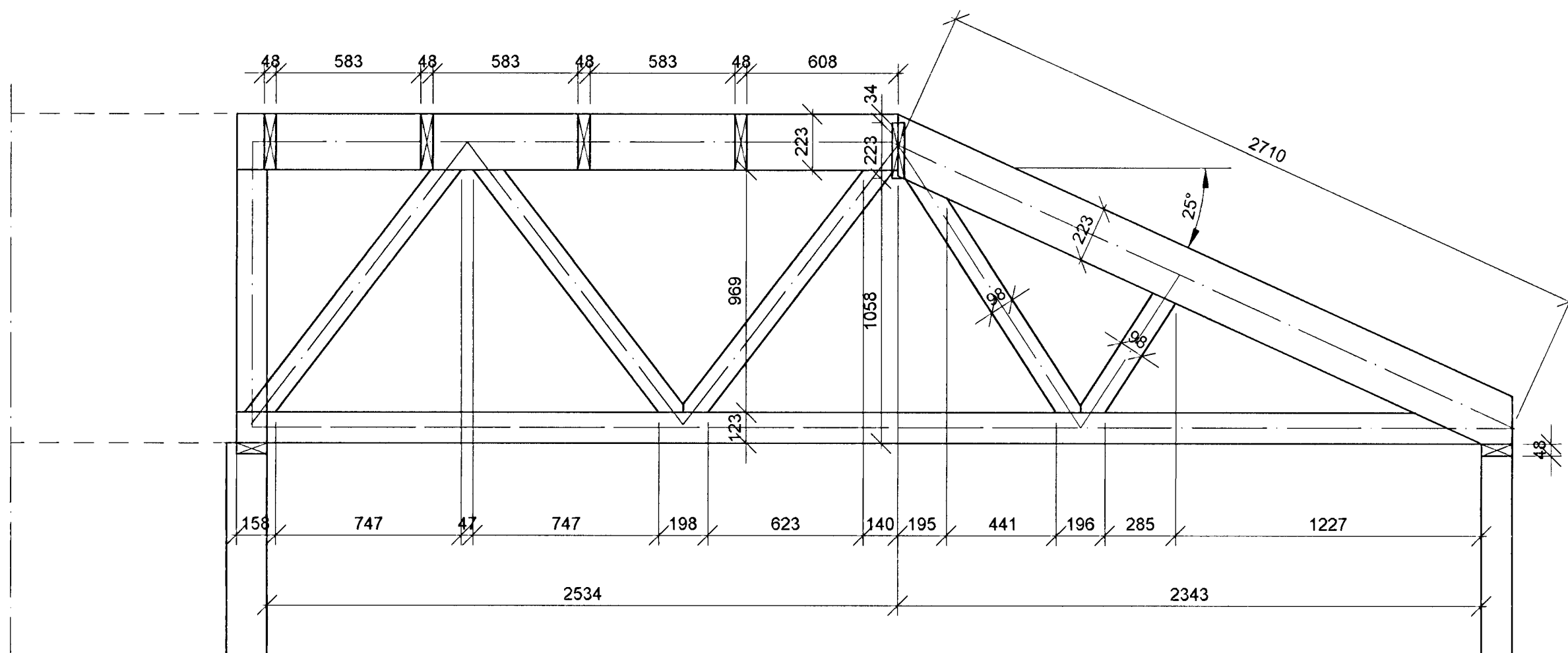


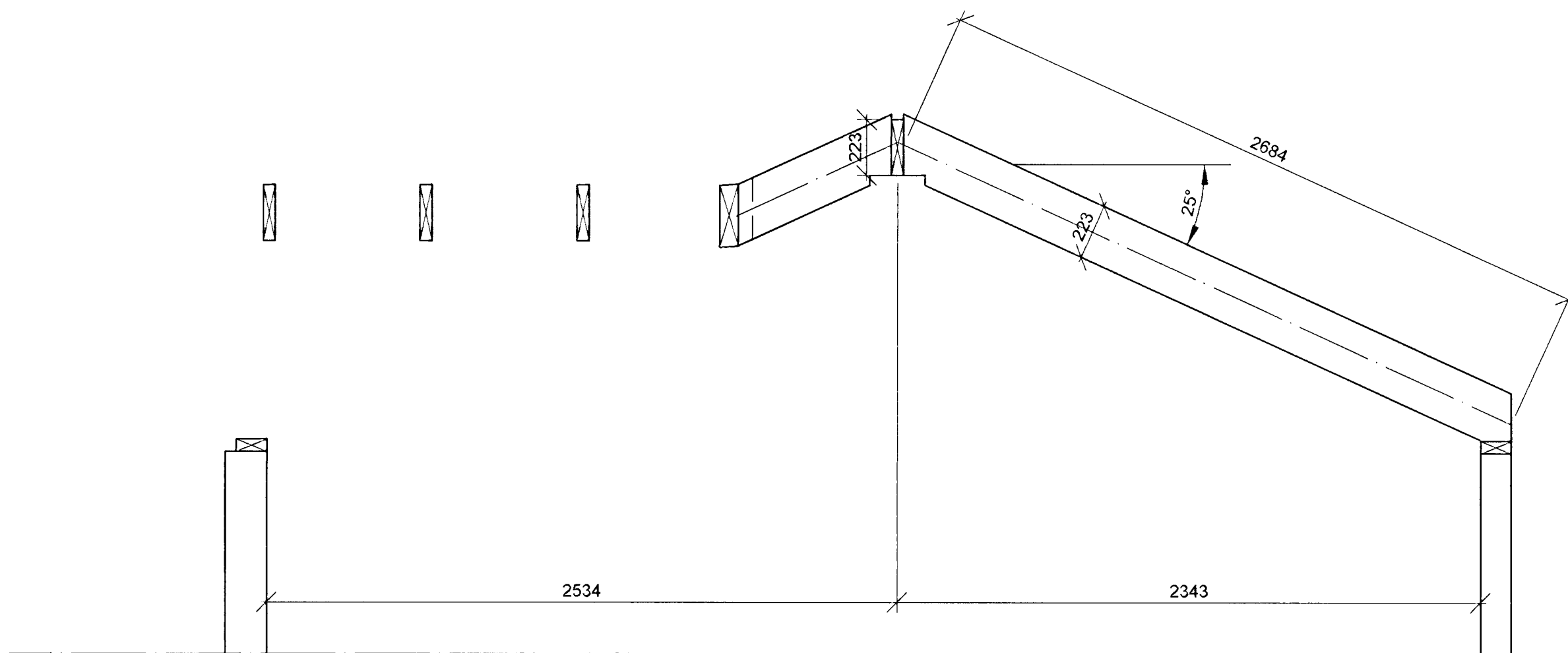
**H** SNID  
151 155 M 1:20



**I** SNID  
151 155 M 1:20



**J** SNID  
151 155 M 1:20



**Skýringar.**

Sjá teikningu SG-150

Samþykkt þann  
06 APR. 2001

Byggingafulltrúinn í Hafnarfirði  
F.h. Sigurbjartur Halldórsson

ÚTG.	BREYTING	DAGS.	NAFN

Unnið skv. aðalteikningum SG-000 og SG-001 útgáfu B dags. 11.12.2000

A2

**SUÐURGATA 54, HAFNARFIRÐI**

VIÐBYGGING

Efri hæð.

Hliðarmynd, þaksperrur.

TEIKNINÚMÉR	MÆLIKVÆRDI	ÚTGÁFA
SG-155	1:20	
	DAGSETNING	NAFN
HANNAÐ	29.03.2001	MPG
TEIKNAD	29.03.2001	MPG
YFIRFARID	11.12.01	MPG
SAMPYKKT	30.3.01	MPG

SÍMI: 568 0180, FAX: 568 0681

LÍNUNHÖNNUN VERKFRÆÐISTOFA

*[Handwritten signature]*