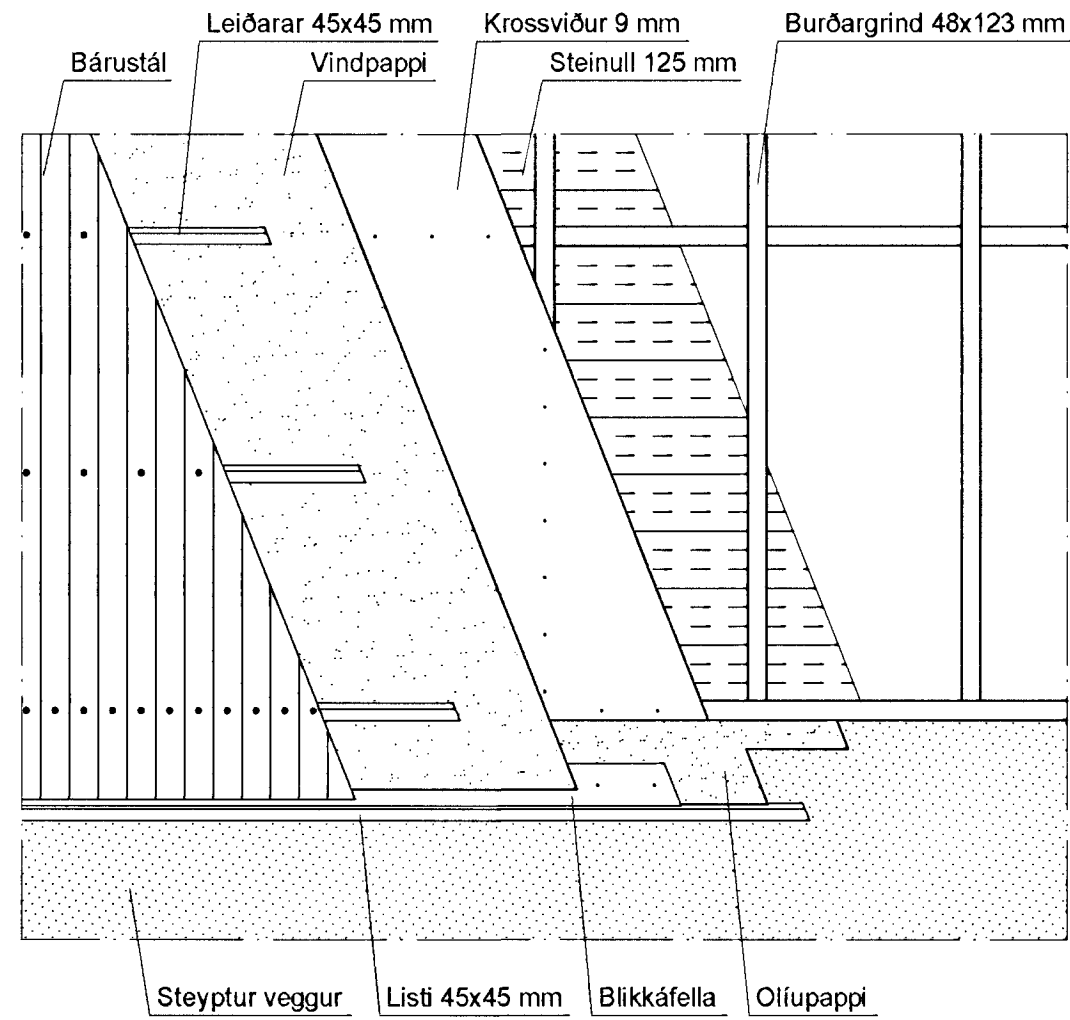


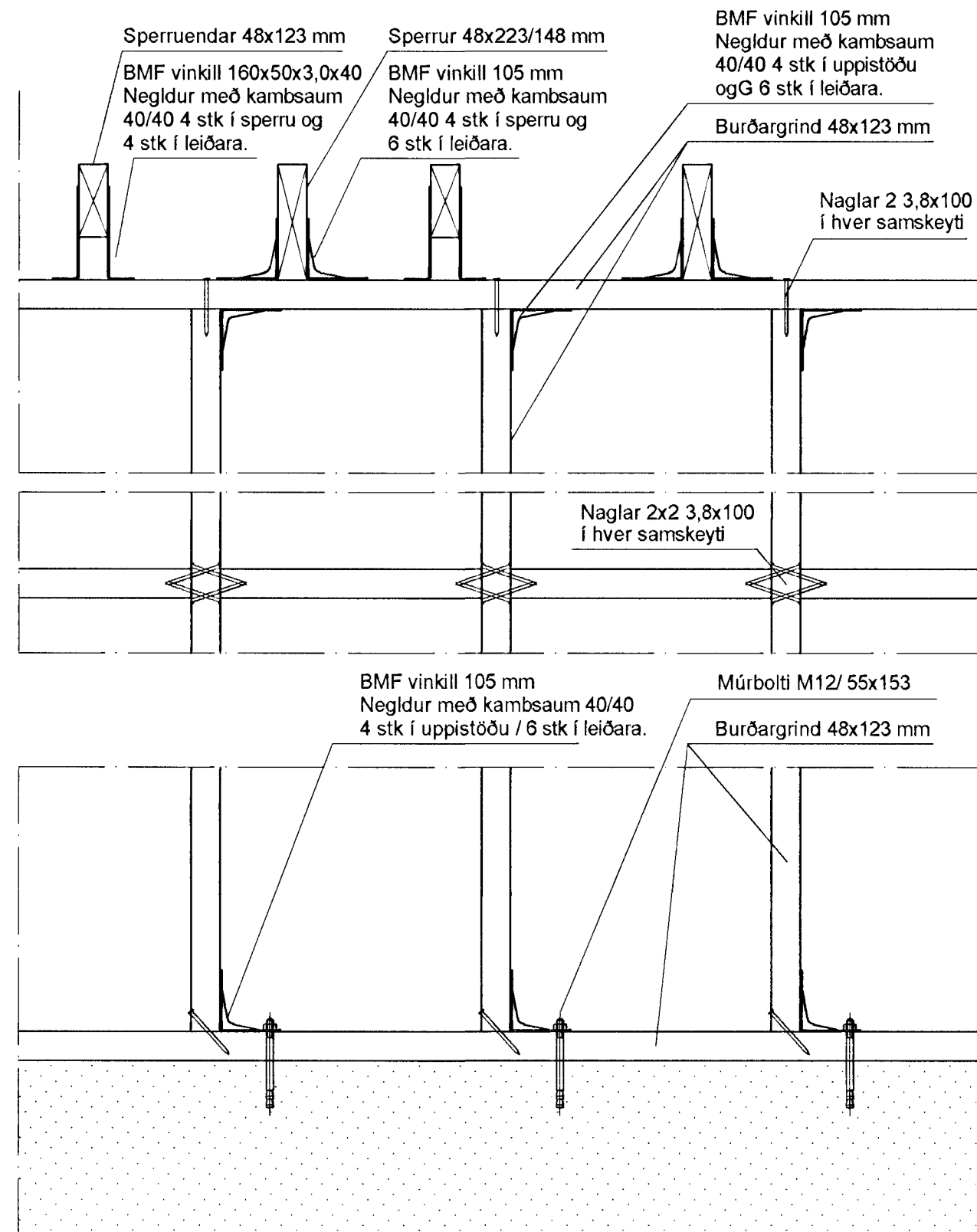
# FRÁGANGUR ÚTVEGGJA

M 1:20



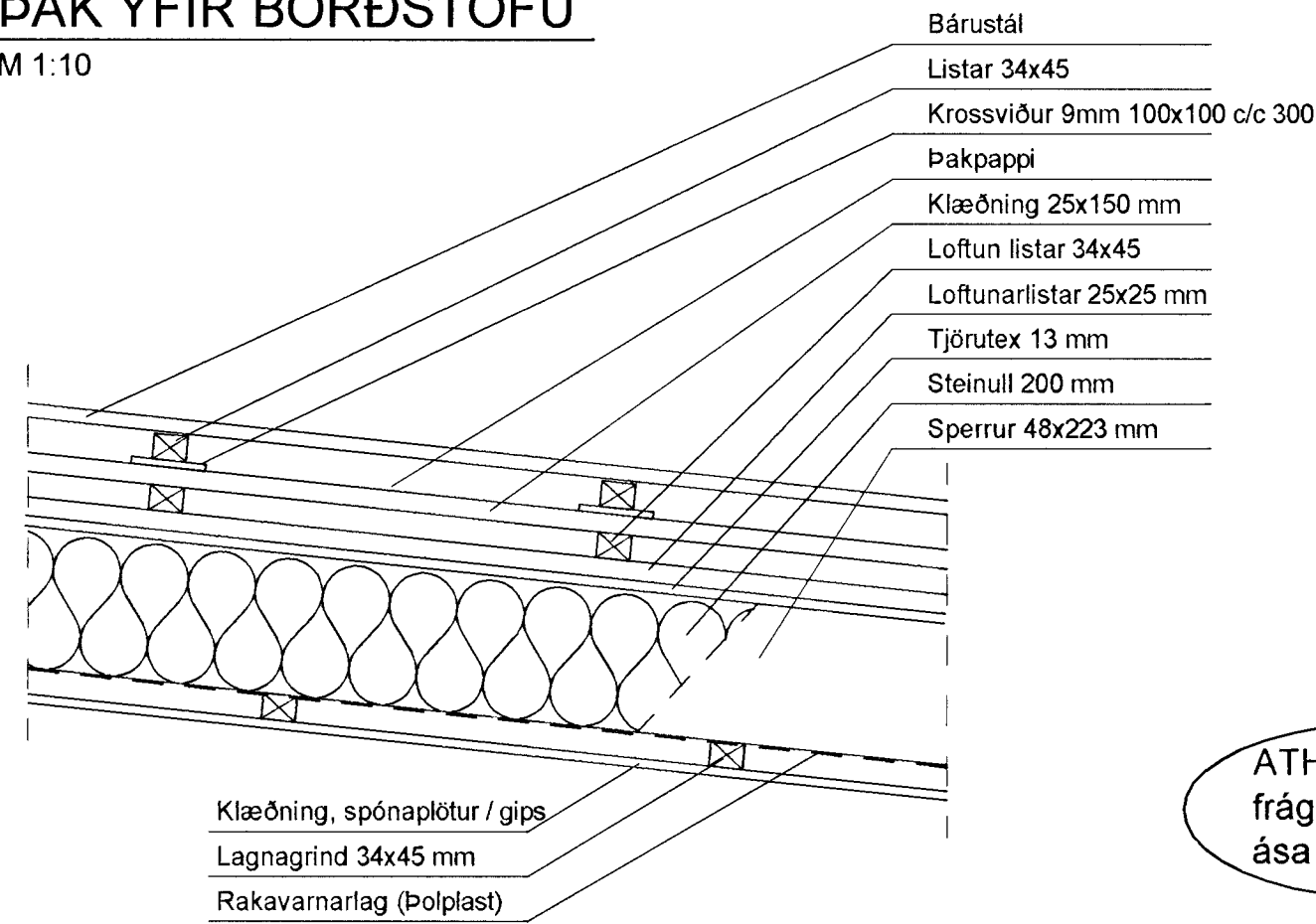
# FRÁGANGUR BURÐARGRINDAR ÚTVEGGJA

M 1:10



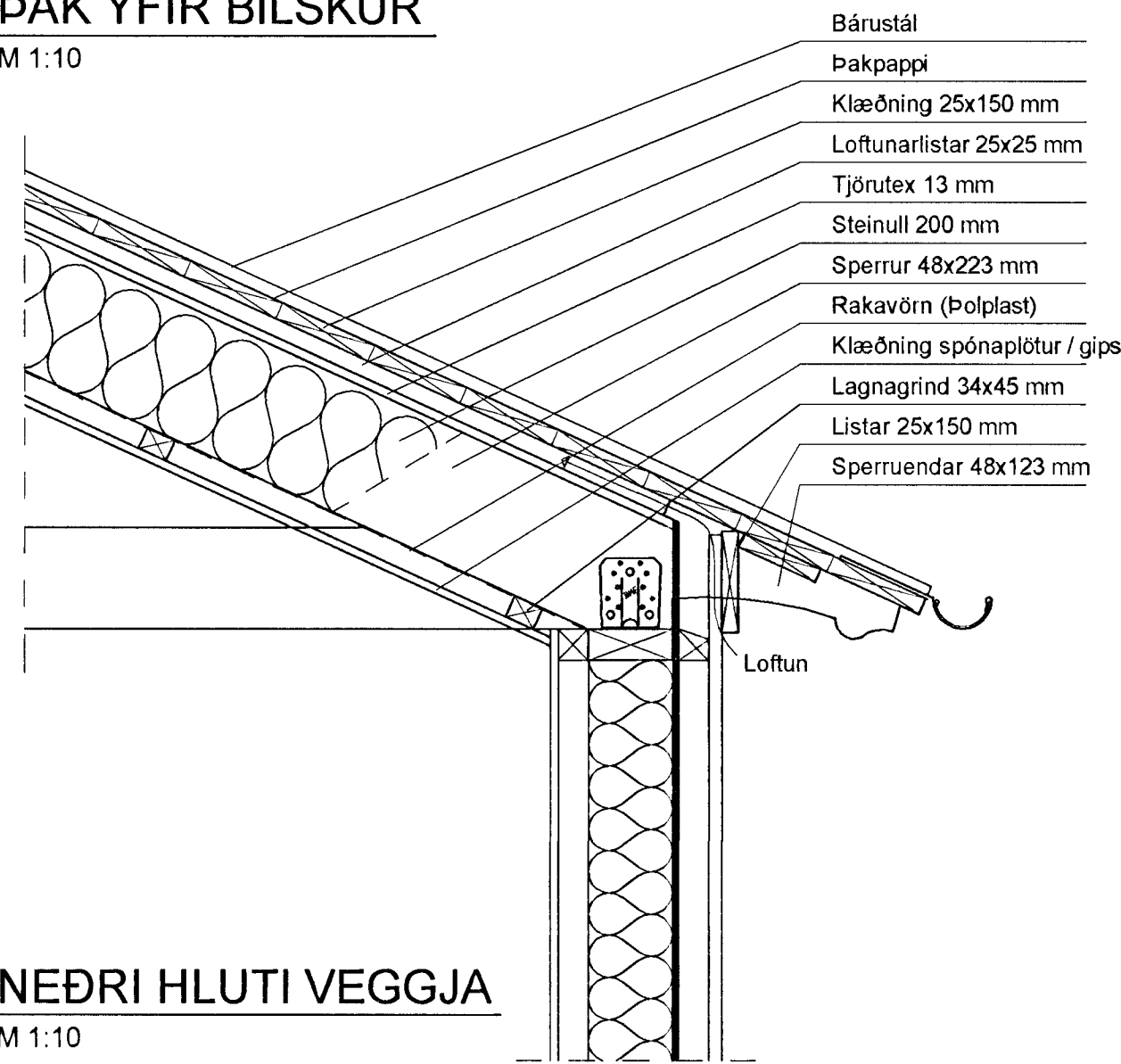
# ÞAK YFIR BORDSTOFU

M 1:10



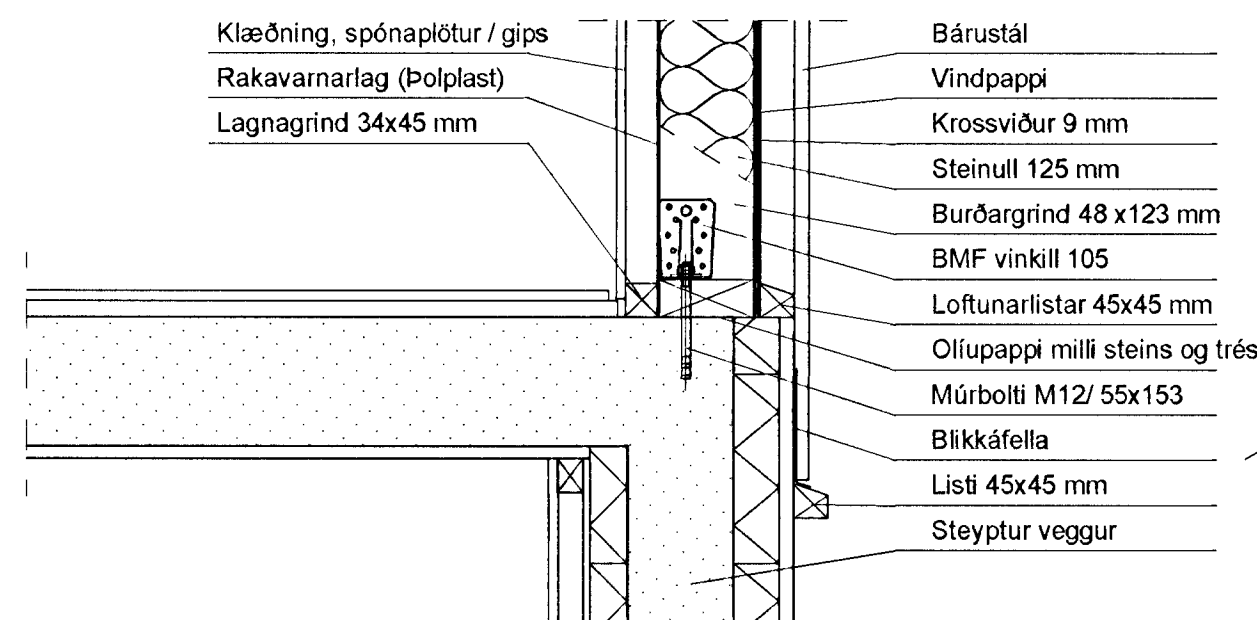
# ÞAK YFIR BÍLSKÚR

M 1:10



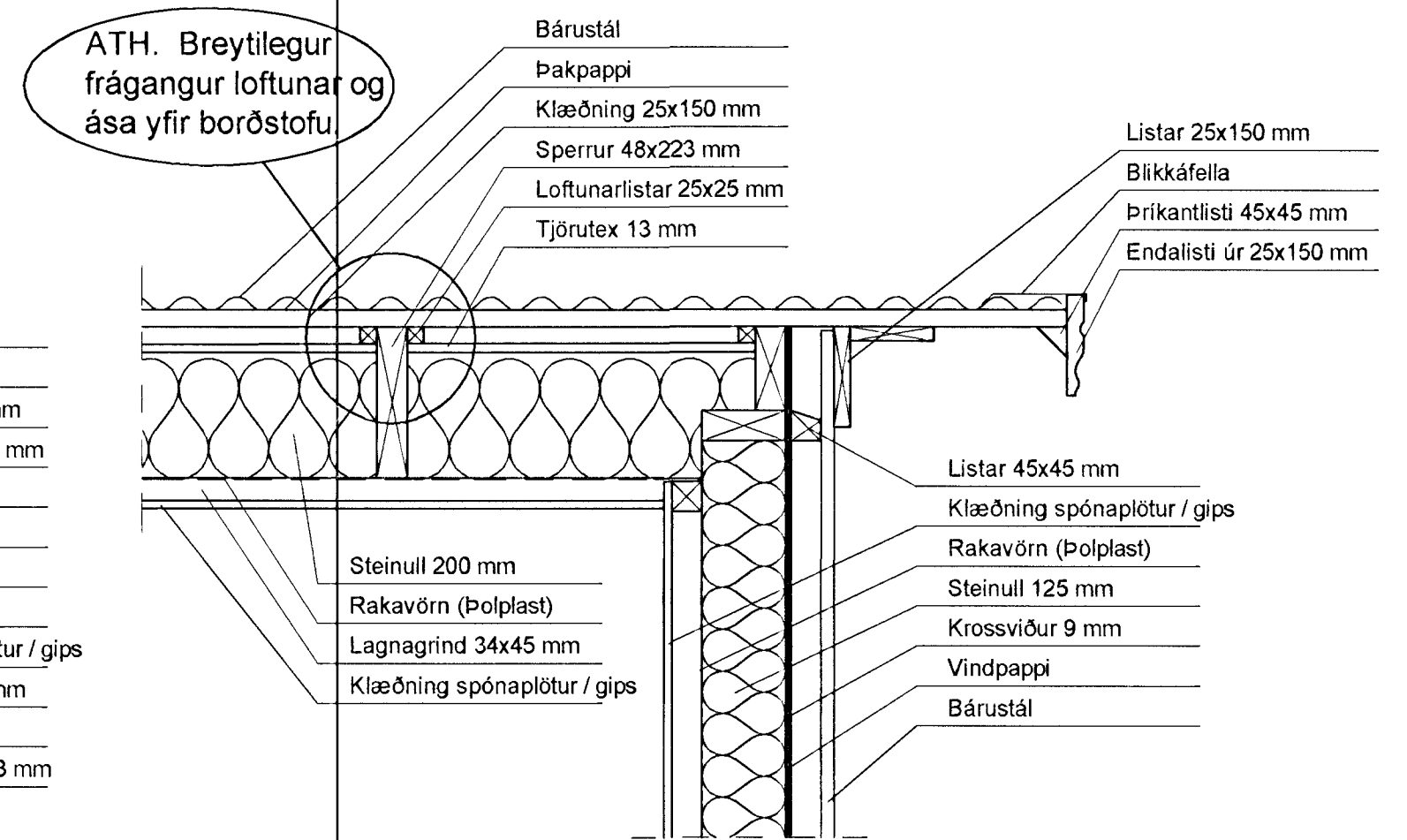
# NEÐRI HLUTI VEGGJA

M 1:10



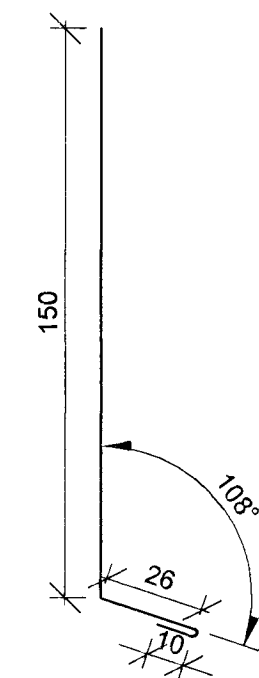
# ÞAK YFIR BÍLSKÚR / BORDSTOFU

M 1:10



# BLIKKÁFELLA

M 1:2



## Skýringar.

Sjá teikningu SG-150

Sampykkt þann  
0.6 APR. 2004  
Byggingafulltrúinn í Hafnarfirði  
F.h. Sigurbjartur Halldórsson

ÚTG.	BREYTING	DAGS.	NAFN

Unnið skv. aðalteikningum SG-000 og SG-001 útgáfu B dags. 11.12.2000

A2

## SUÐURGATA 54, HAFNARFIRÐI

VIÐBYGGING  
Veggir, Þök  
Snið. deilimyndir af frágangi.

TEIKNINÚMUR	MÆLIKVARDI	ÚTGÁFA
SG-158	1:20, 1:10, 1:2	
	DAGSETNING	NAFN
HANNAÐ	29.03.2001	MPG
TEIKNAD	29.03.2001	MPG
YFIRFARID	Mars 01	MPG
SAMPYKKT	30.3.01	MPG

SÍMI: 568 0180, FAX: 568 0681