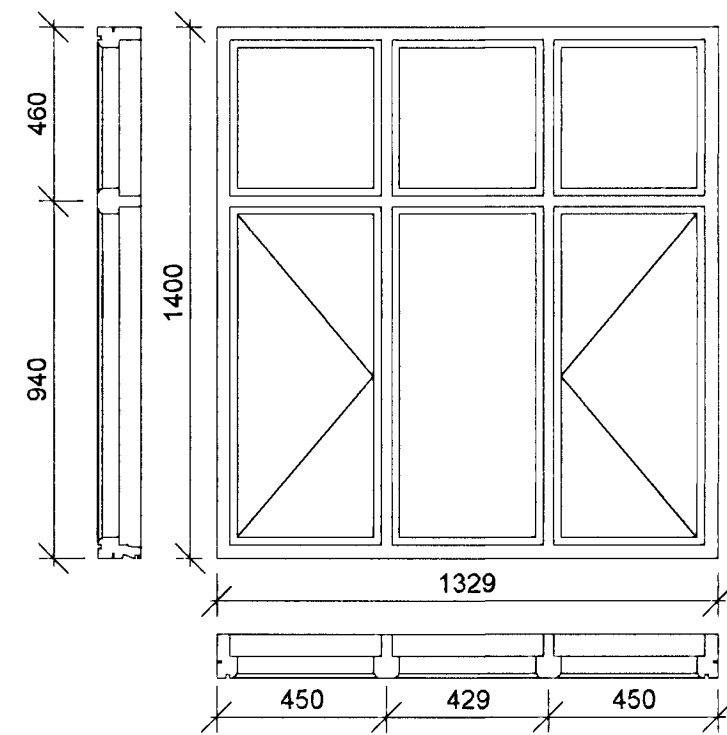


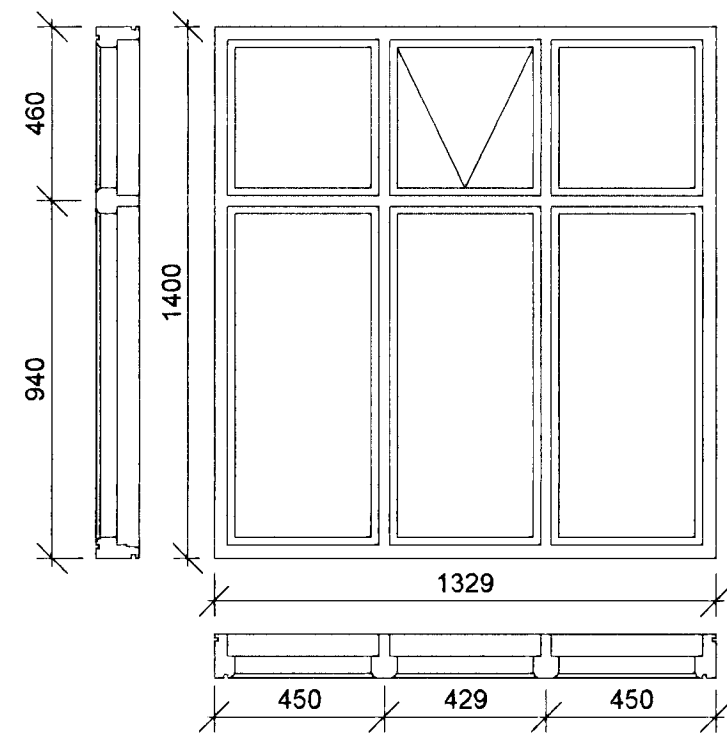
GLUGGI G1 2 stk.

M 1:20



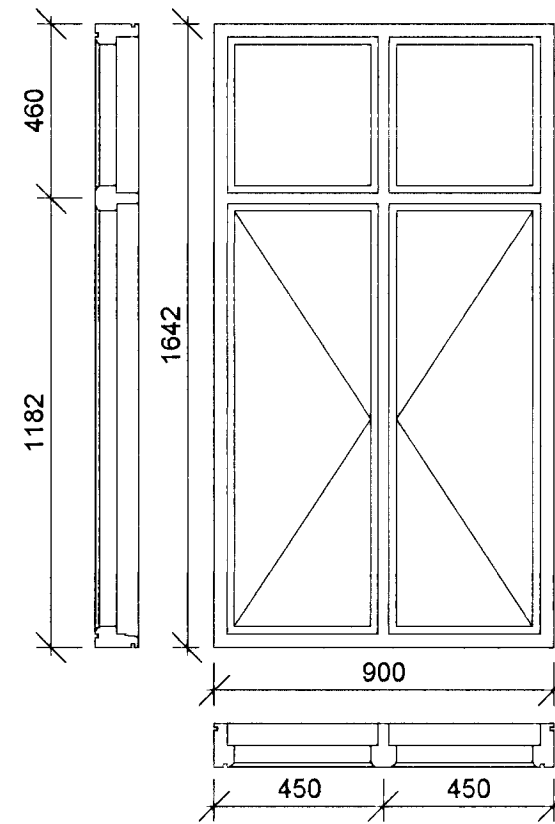
GLUGGI G2 1 stk.

M 1:20



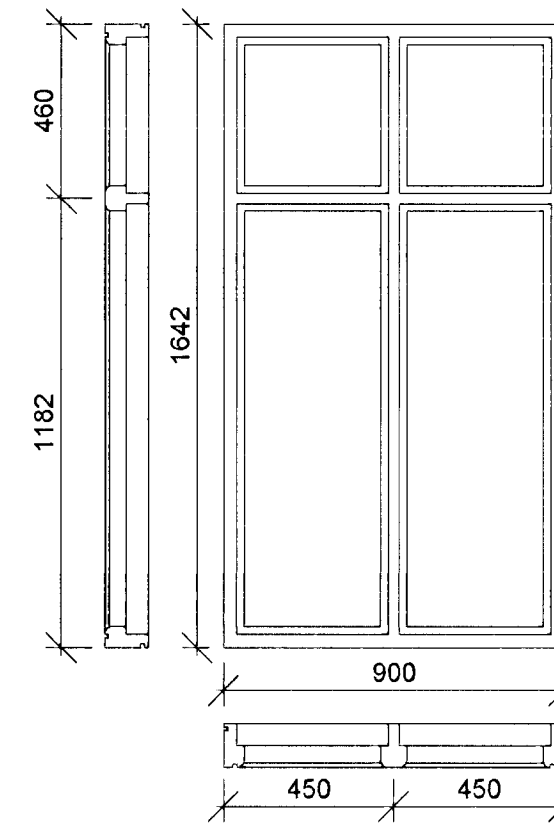
GLUGGI G3 1 stk.

M 1:20



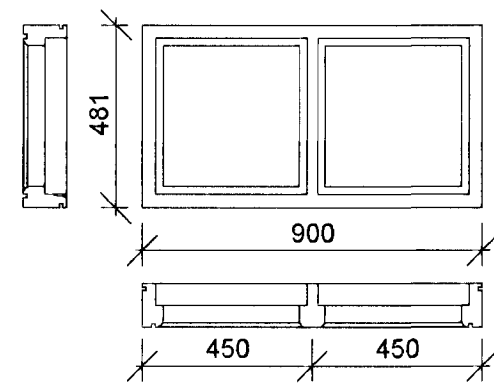
GLUGGI G4 3 stk.

M 1:20



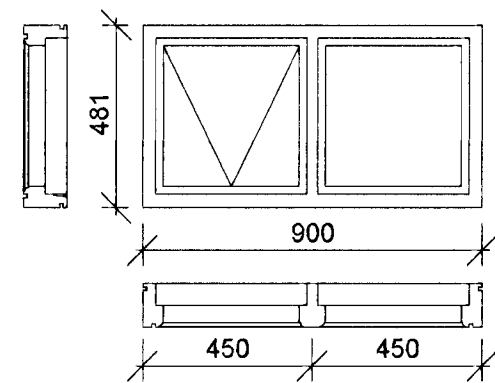
GLUGGI G5 1 stk.

M 1:20



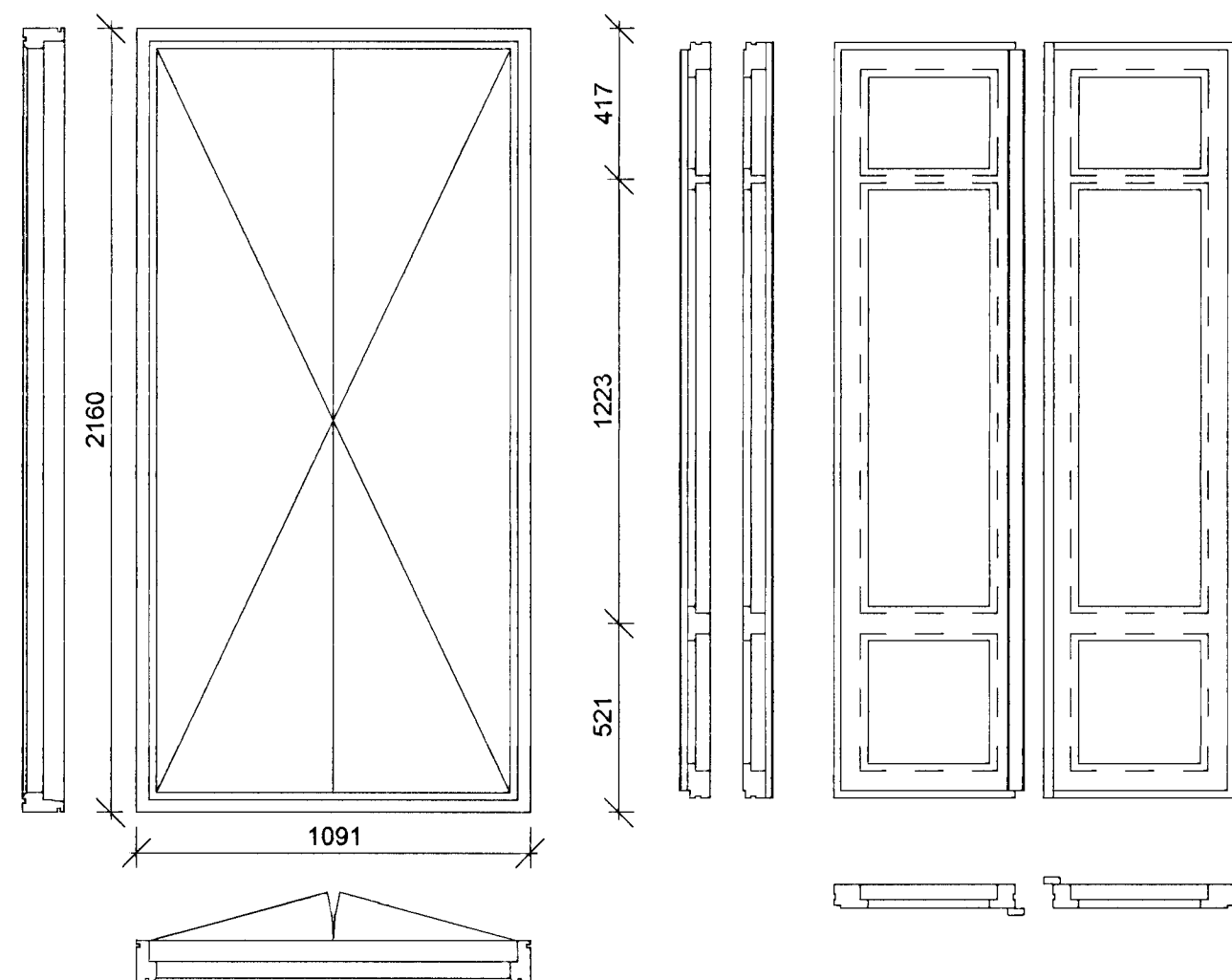
GLUGGI G6 1 stk.

M 1:20



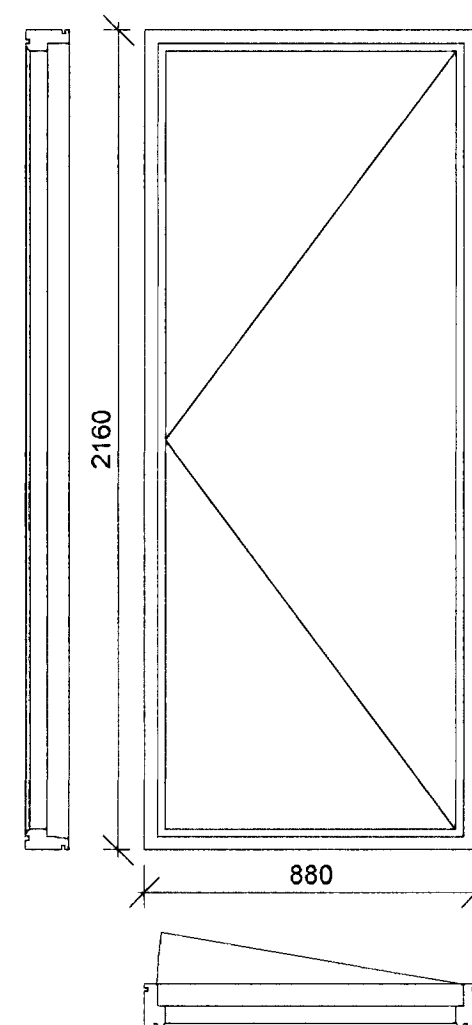
SVALAHURÐ H1 1 stk.

M 1:20



BÍLSKÚRSHURÐ H2 1 stk.

M 1:20



Skýringar.

Sjá teikningu SG-150

Samþykkt þann

ÚTG.	BREYTING	DAGS.	NAFN
		06 APR. 2004	Hafnarfirði
			F.h. Sigurbjartur Halldórsson

Unnið skv. aðalteikningum SG-000 og SG-001 útgáfu B dags. 11.12.2000

A2

SUÐURGATA 54, HAFNARFIRÐI

VIÐBYGGING
Gluggar og hurðir
Myndir og snið

TEIKNINÚMUR	MÆLIKVAFDI	ÚTGÁFA
SG-160	1:20	
HANNAÐ	29.03.2001	MPG
TEIKNAD	29.03.2001	MPG
YFIRFARID	Flórs 01	DH
SAMÞYKKT	30.3.01	Halldórsson

SÍMI: 568 0180, FAX: 568 0681

Handwritten signature

KT-120649-3169