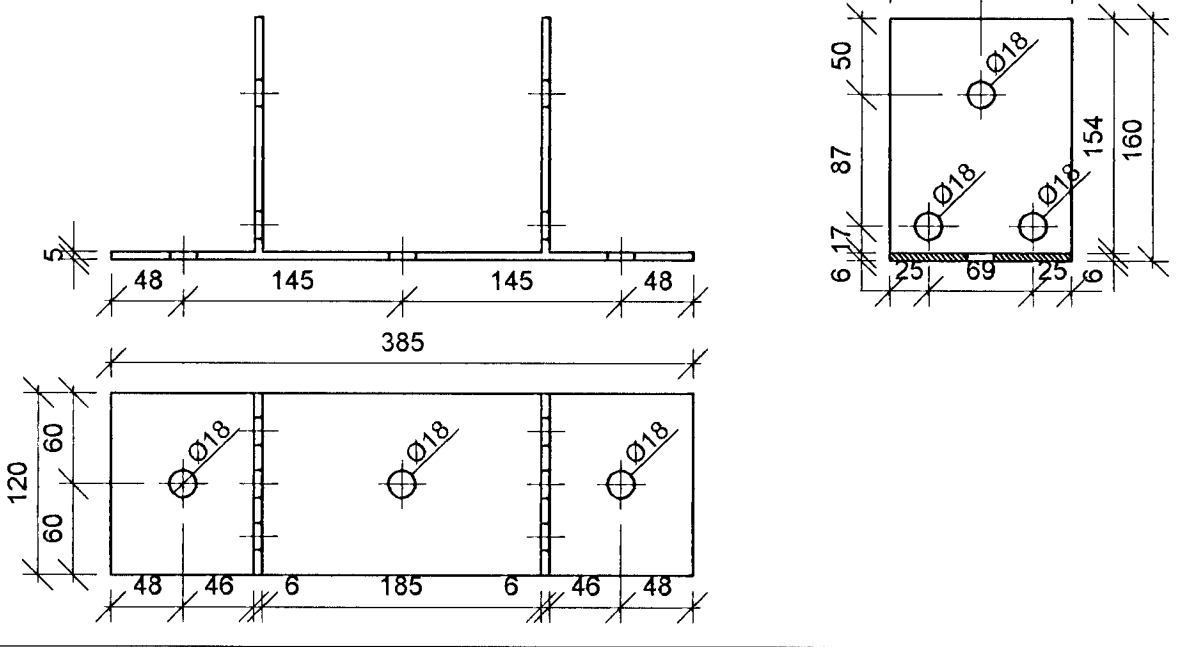


HLIÐARMYND BURÐARGRINDAR SVALA

M 1:5

STÁLFASTING FYRIR SVALIR

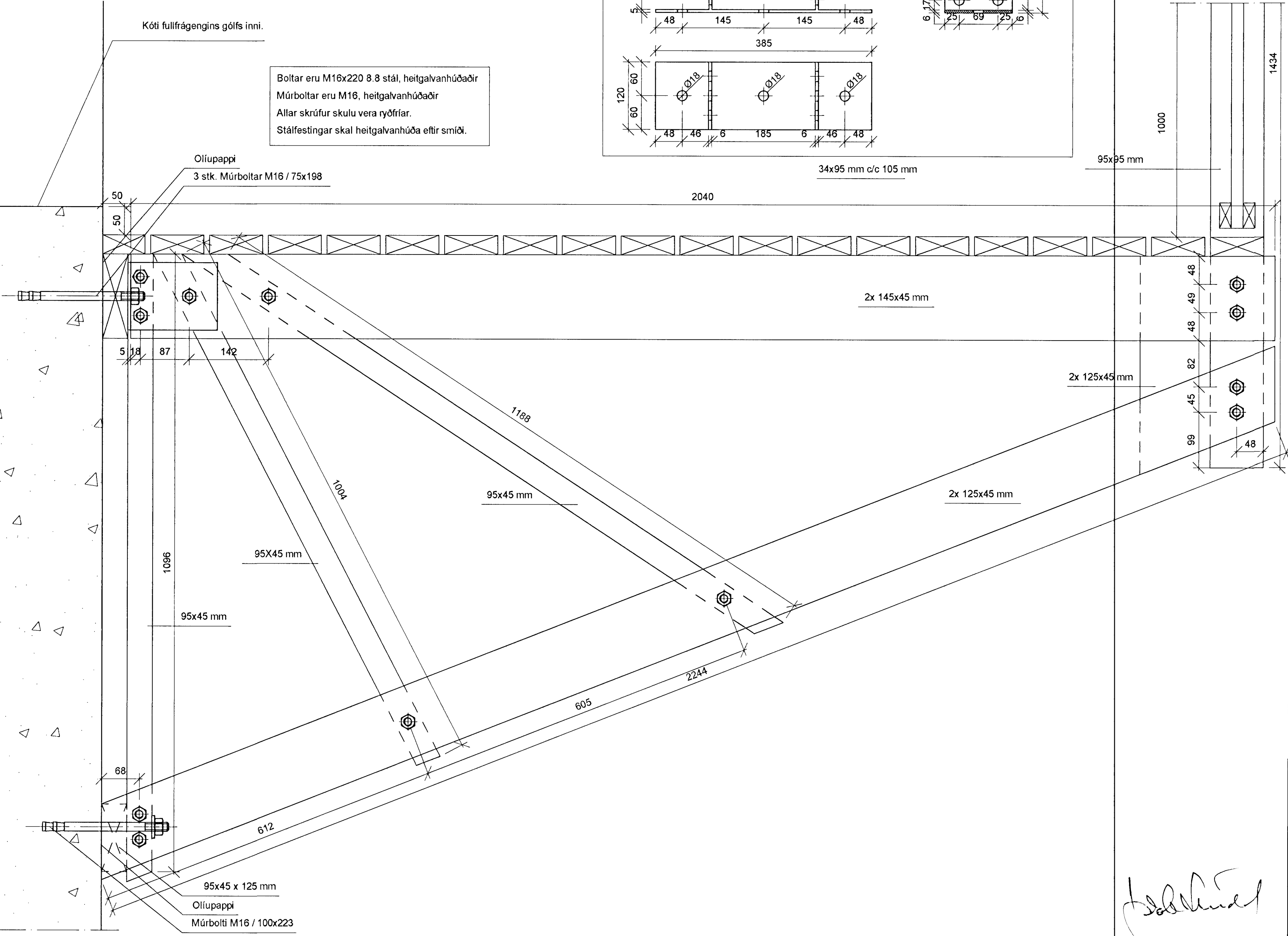
M 1:5



Boltar eru M16x220 8.8 stál, heitgalvanhúðaðir
Múrboltar eru M16, heitgalvanhúðaðir
Allar skrúfur skulu vera ryðfrjár.
Stálfestingar skal heitgalvanhúða eftir smíði.

Kóti fullfrágengins gólfs inni.

Oliupappi
3 stk. Múrboltar M16 / 75x198



95x45 x 125 mm
Oliupappi
Múrbolti M16 / 100x223

Skýringar.

Sjá teikningu SG-150

Sambykkt þann
0-6 APR. 2001
Byggingafulltrúnaður Hafnarfirði
F.h. Sigurbjartur Halldórsson

ÚTG.	BREYTING	DAGS.	NAFN

Unnið skv. aðalteikningum SG-000 og SG-001 útgáfu B dags. 11.12.2000

A2

SUÐURGATA 54, HAFNARFIRÐI

VIÐBYGGING
Svalir
Hliðarmynd, burðargrind svala

TEIKNINÚMÉR	MÆLIKVAFDI	ÚTGÁFA
SG-161	1:5	
	DAGSETNING	NAFN
HANNAÐ	29.03.2001	MPG
TEIKNAD	29.03.2001	MPG
YFIRFARID	Magnor	
SÁMÞYKKT	29.3.01	

SÍMI: 568 0180, FAX: 568 0681

[Handwritten signature]