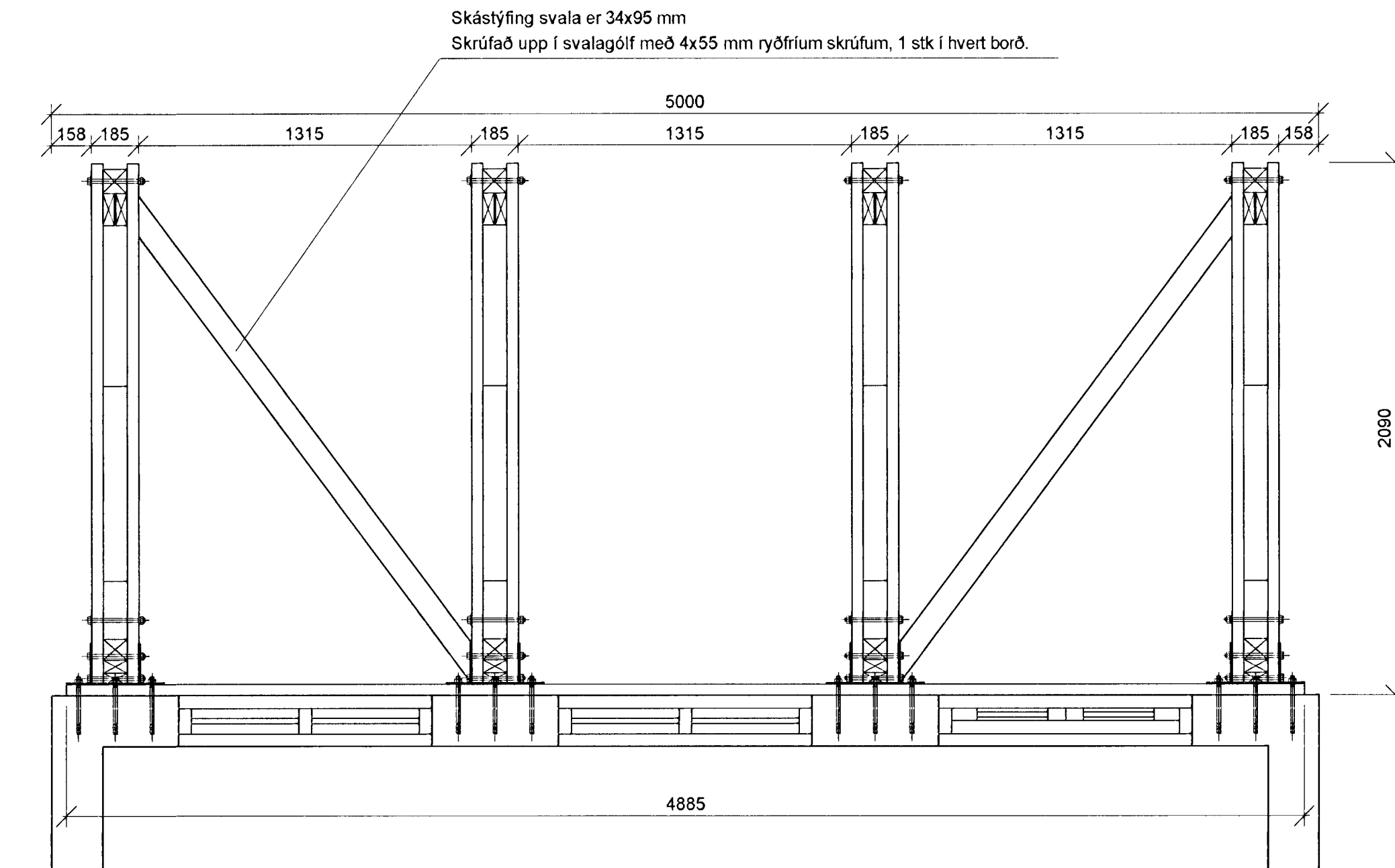


# GRUNNMYND BURÐARVIRKIS SVALA

M 1:20

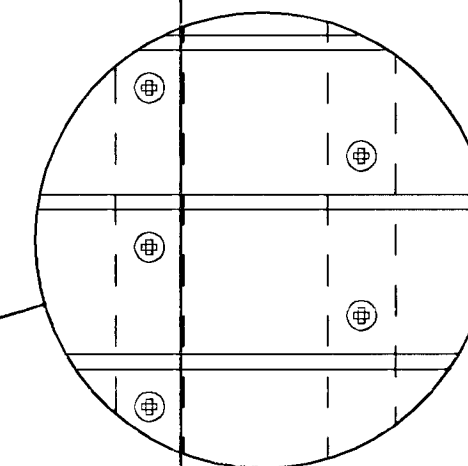
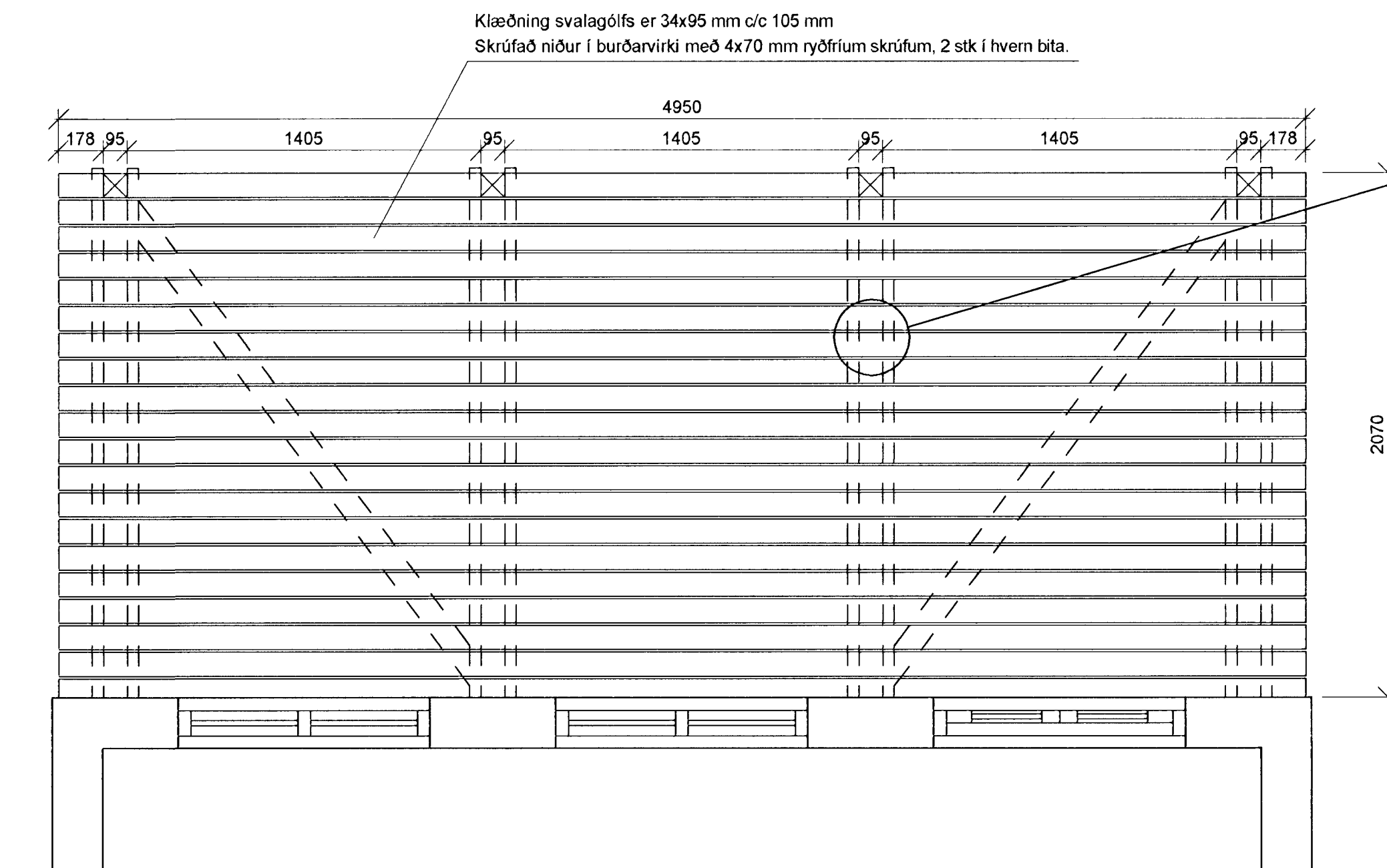


## FESTING KLÆÐNINGAR

M 1:5

# GRUNNMYND SVALAGÓLFIS, KLÆÐNING

M 1:20



### Skýringar.

Sjá teikningu SG-150

Samþykkt þann:

06 APR 2001

Byggingafulltrúi, v. s. / F.h. Sigurbjartur

ÚTG.	BREYTING	DAGS.	NAFN

Unnið skv. aðalteikningum SG-000 og SG-001 útgáfu B dags. 11.12.2000

A2

## SUÐURGATA 54, HAFNARFIRÐI

VIÐBYGGING  
Svalir  
Grunnmynd, burðarvirki og klæðning svala.

TEIKNINÚMÉR	MÆLIKVARÐI	ÚTGÁFA
SG-162	1:20, 1:5	
	DAGSETNING	NAFN
HANNAÐ	29.03.2001	MPG
TEIKNAD	29.03.2001	MPG
YFIRFARID	Hans Oj	
SAMÞYKKT	30.3.01	

SÍMI: 568 0190, FAX: 568 0681

*Handwritten signature*