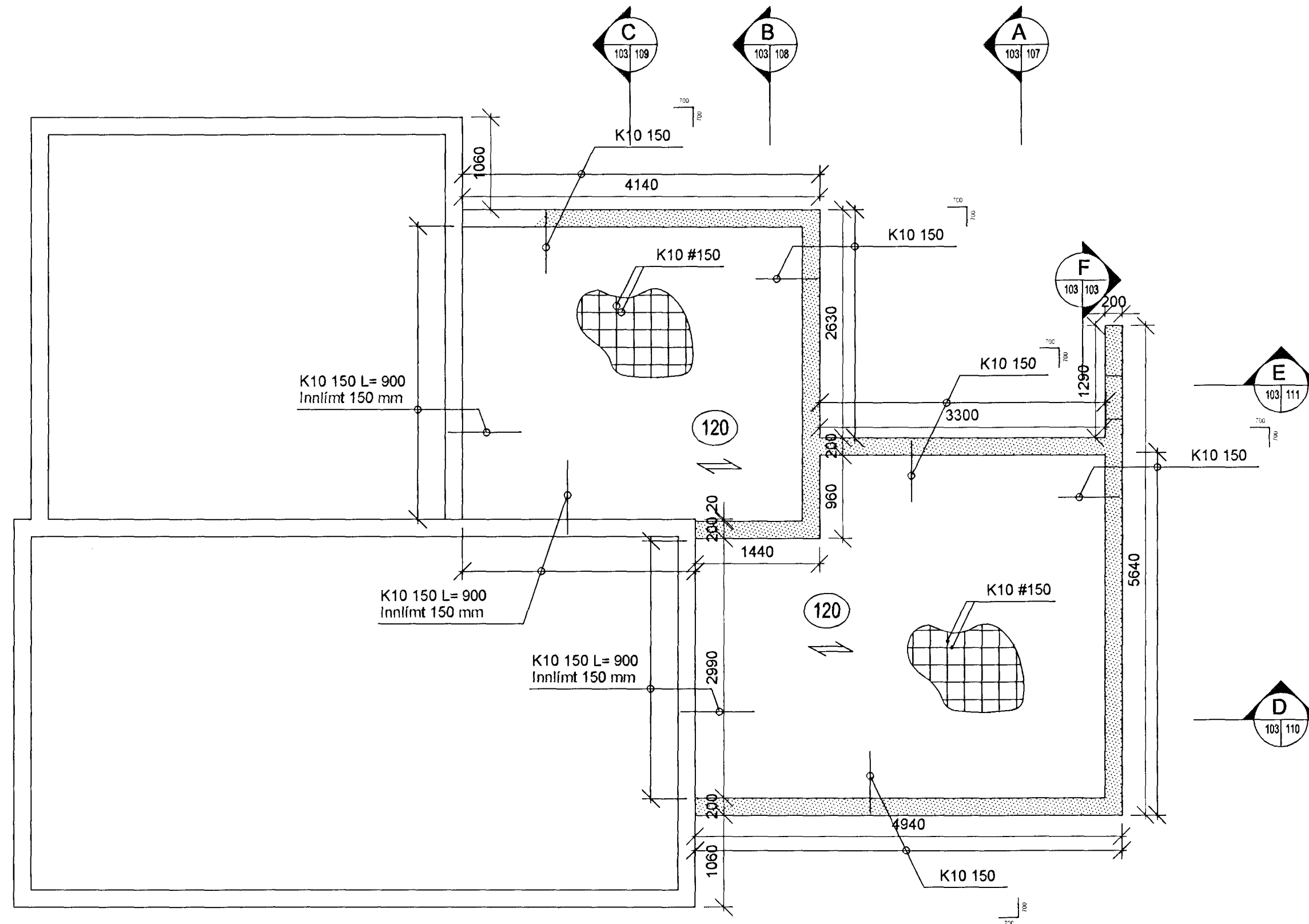
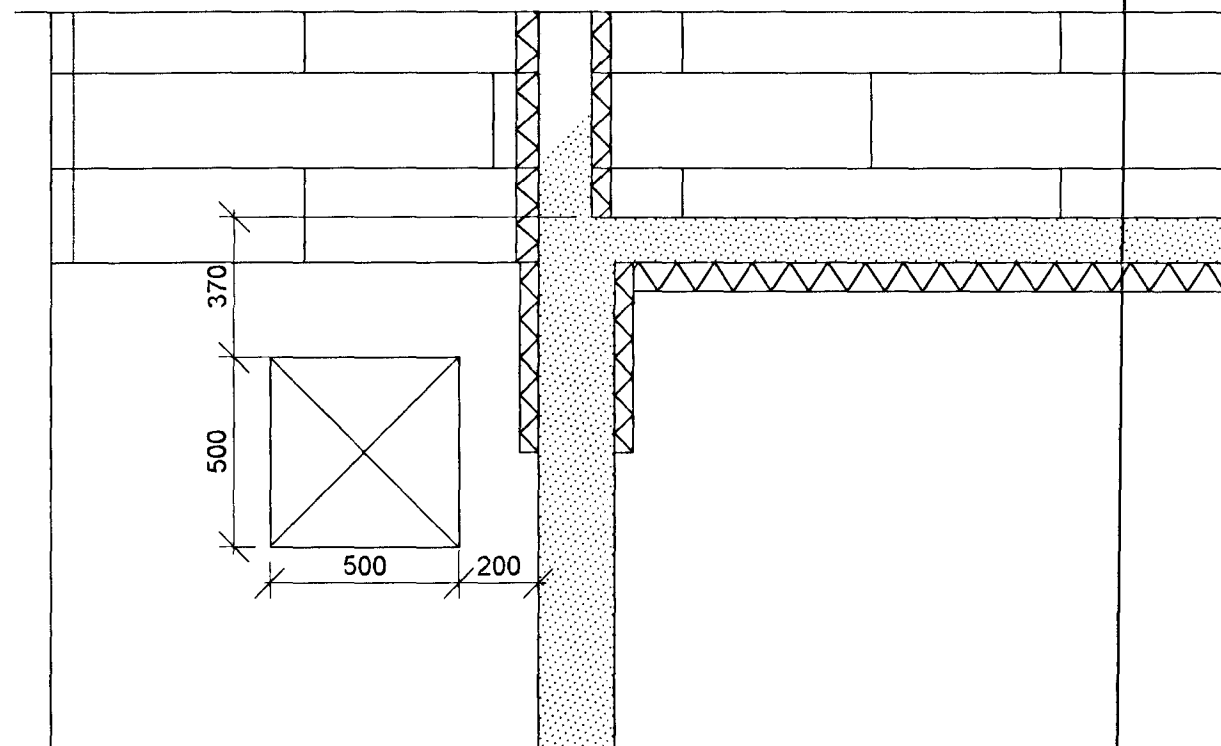


GRUNNMYND BOTNPLÖTU

M 1:50



F SNID
103 | 103 M 1:20



Gat fyrir dren og regnvatnslagnir.
Stærð 500x500 mm

Jobb Lunda

Skýringar.

Sjá teikningu SG-101

Sampykkt þann
23 FEB 2001

Byggingarfulltrúi og Hafnarfirði
F.h. Sigurbjarnir Haldrupsson

ÚTG.	BREYTING	DAGS.	NAFN

Unnið skv. aðalteikningum SG-000 og SG-001 útgáfu B dags. 11.12.2000

A2

SUÐURGATA 54, HAFNARFIRÐI

VIÐBYGGING

Botnplata

Grunnmynd, járnbinding.

TEIKNINÚMÉR	MÆLIKVÆRDI	ÚTGÁFA
SG-103	1:50, 1:20	
	DAGSETNING	NAFN
	HANNAÐ 15.02.2001	MPG
	TEIKNAD 15.02.2001	MPG
	YFIRFARIÐ	
	SAMPYKKT	

LÍNURHÖNNUN
VERKFRÁÐIÐSTOFA
SÍMI: 568 0190, FAX: 568 0681

R.F.: 120649-3469