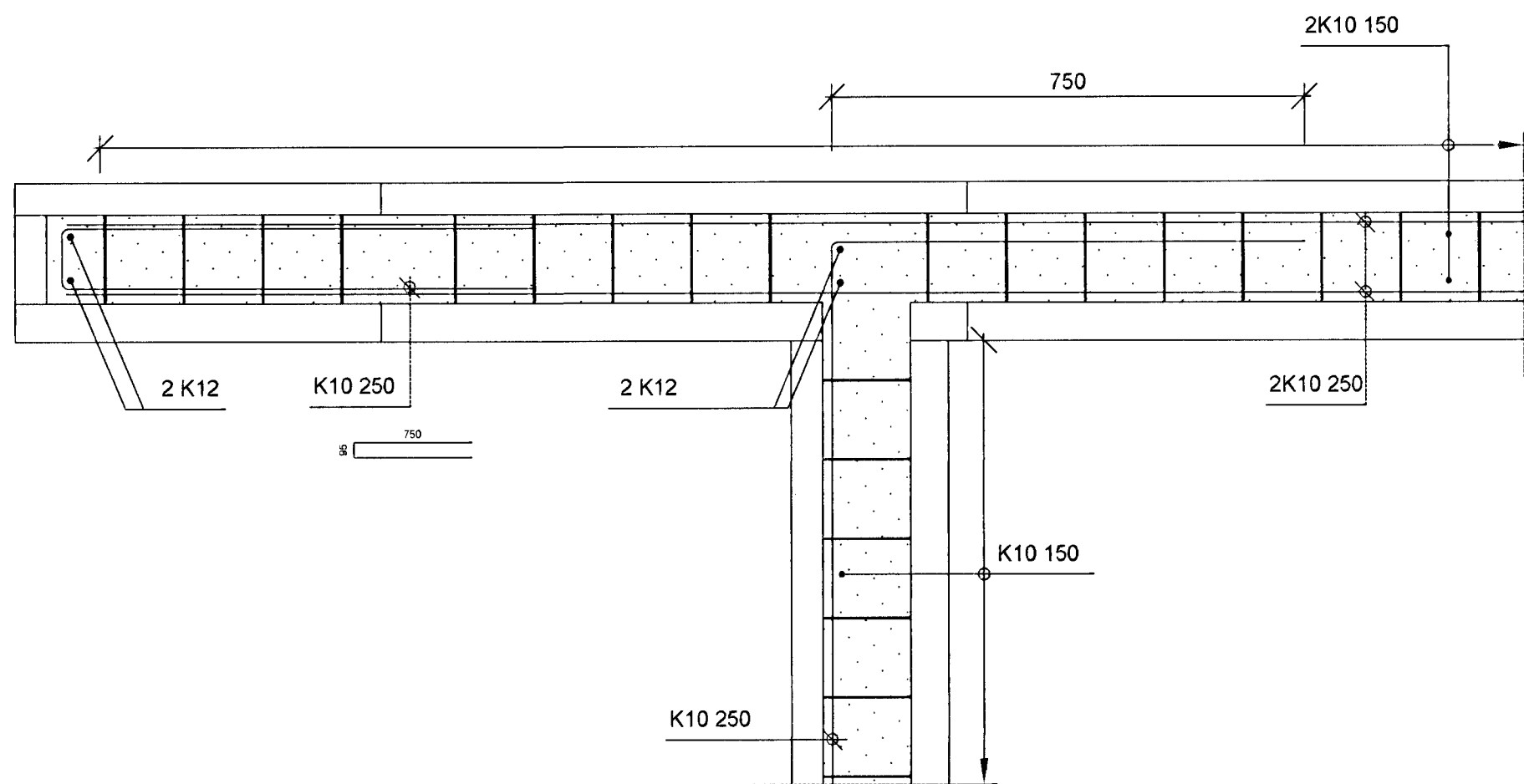
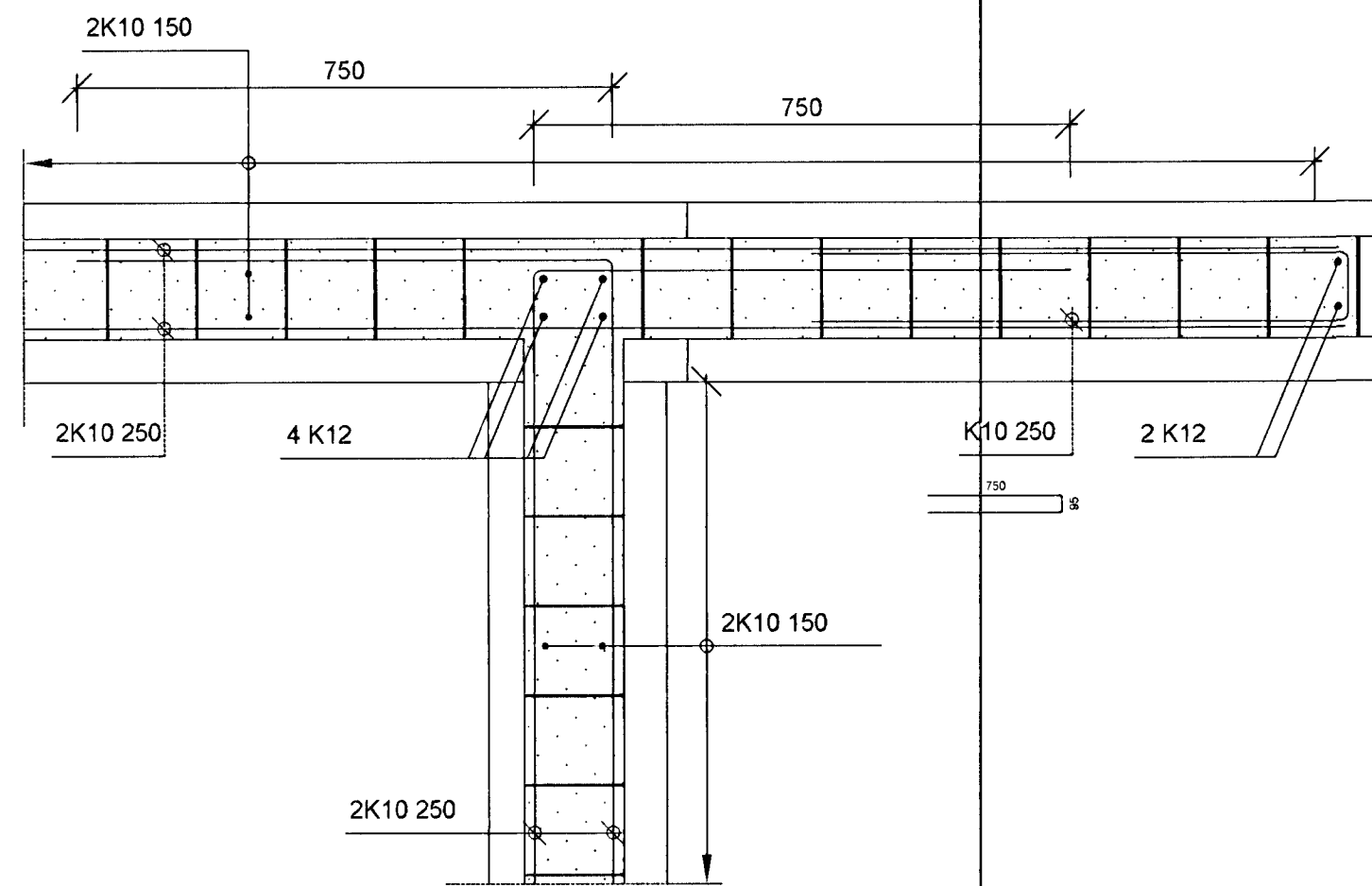


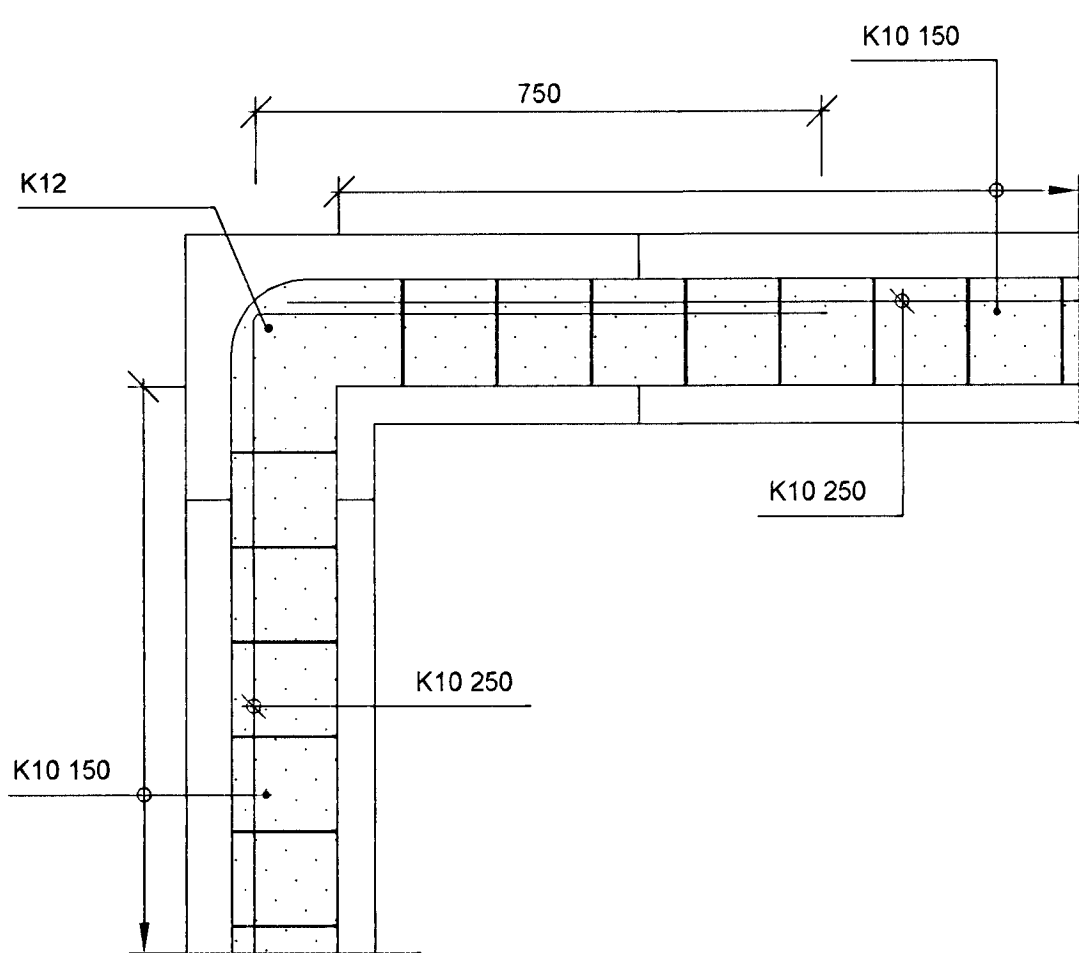
**A** SNIÐ  
102/105 M 1:10



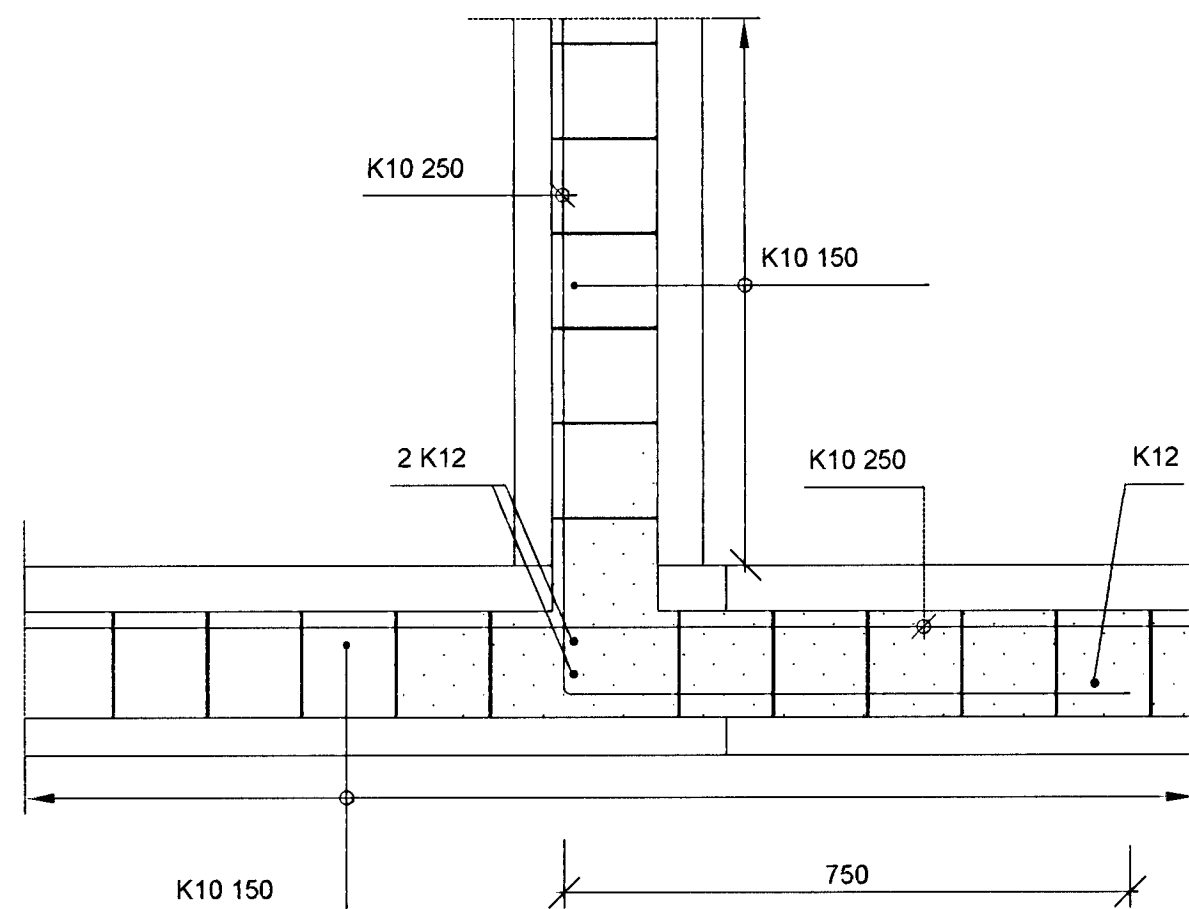
**B** SNIÐ  
102/105 M 1:10



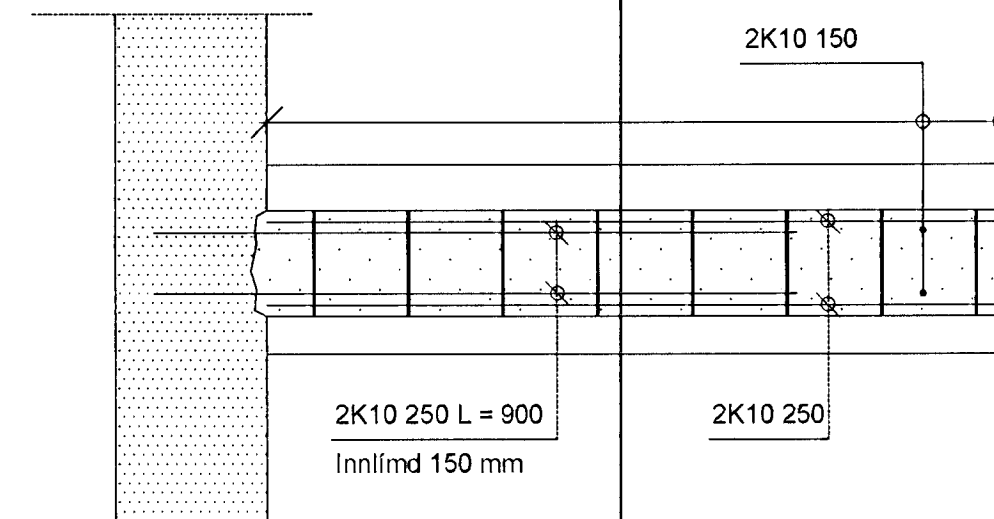
**C** SNIÐ  
102/105 M 1:10



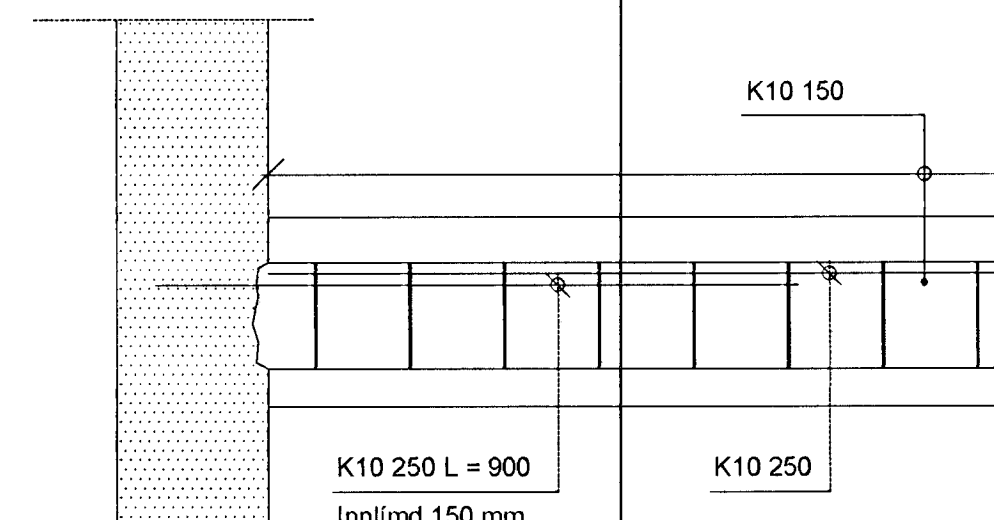
**D** SNIÐ  
102/105 M 1:10



**E** SNIÐ  
102/105 M 1:10



**F** SNIÐ  
102/105 M 1:10



**Skýringar.**

Sjá teikningu SG-101

Sampykkt þann			
23 FEB 2001			
Byggingafulltrúinn í Hafnarfirði			
F.h. Sigurbjartur Halldórsson			
ÚTG.	BREYTING	DAGS.	NAFN

Unnið skv. aðalteikningum SG-000 og SG-001 útgáfu B dags. 11.12.2000

A2

**SUÐURGATA 54, HAFNARFIRÐI**

VIÐBYGGING  
Neðri hæð  
Snið, jámbending.

TEIKNINÚMÉR	MÆLIKVARÐI	ÚTGÁFA
SG-105	1:10	
	DAGSETNING	NAFN
HANNAÐ	15.02.2001	MPG
TEIKNAD	15.02.2001	MPG
YFIRFARID		
SAMPYKKT		

LÍNURHÖNNUN  
VERKFRÁÐIÐSTOFA  
SÍMI: 568 0180, FAX: 568 0681

*Handwritten signature*

KT-120647-3369