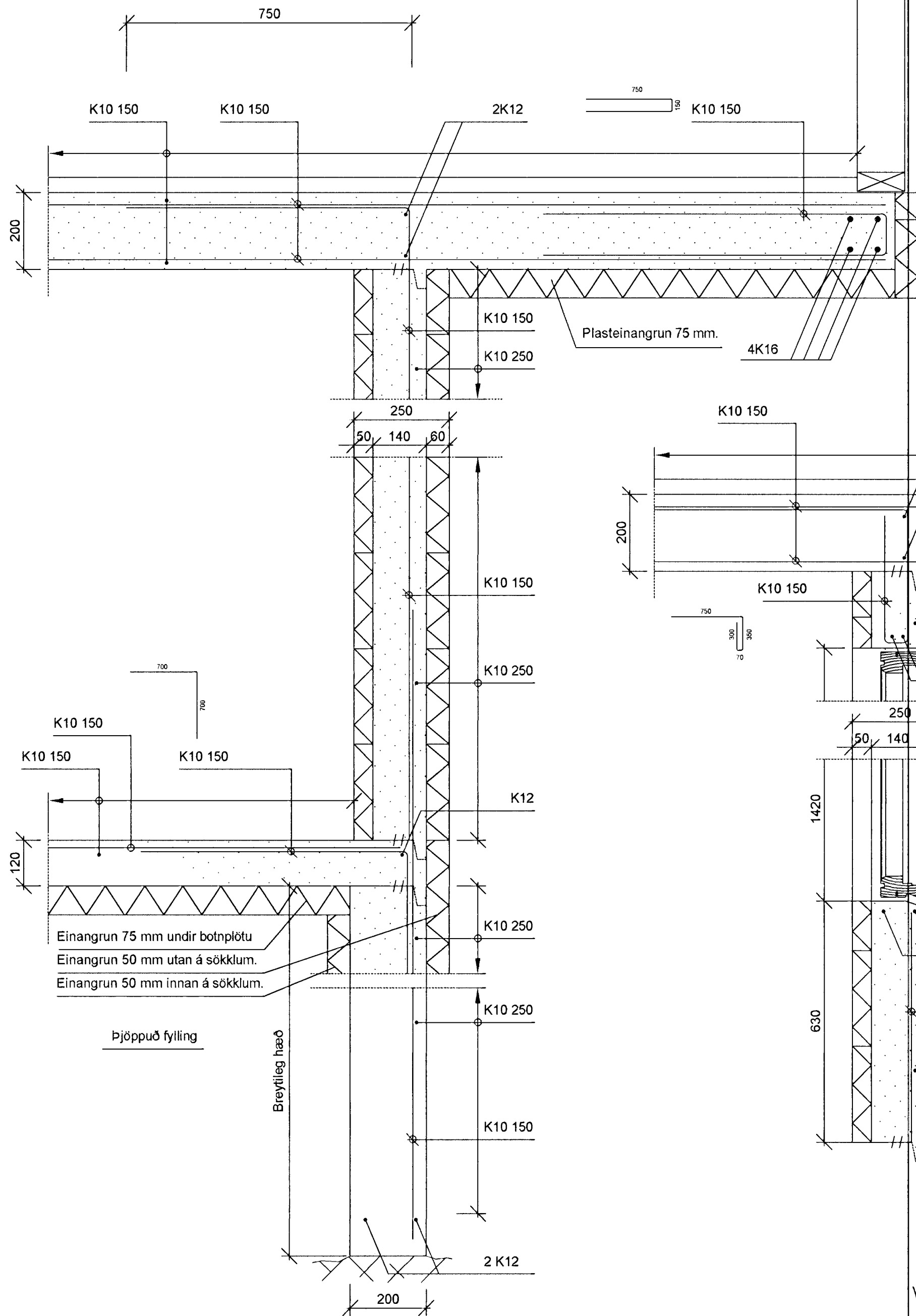
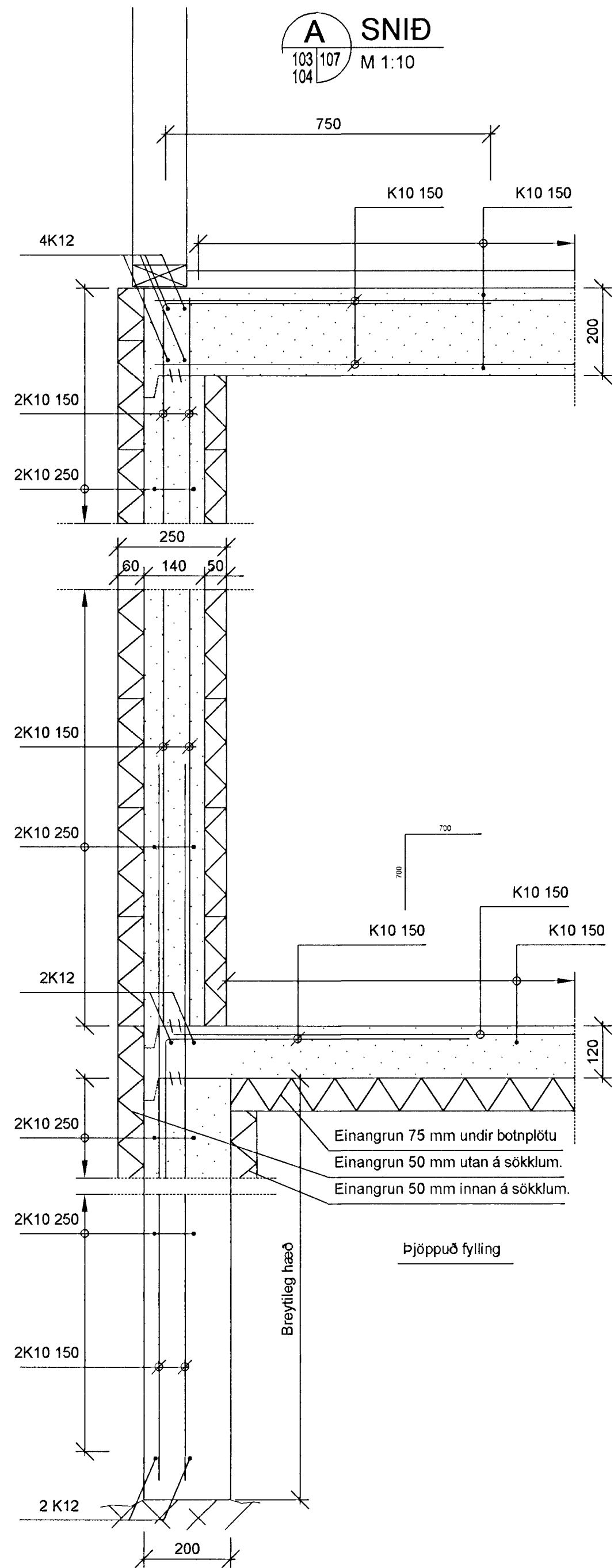
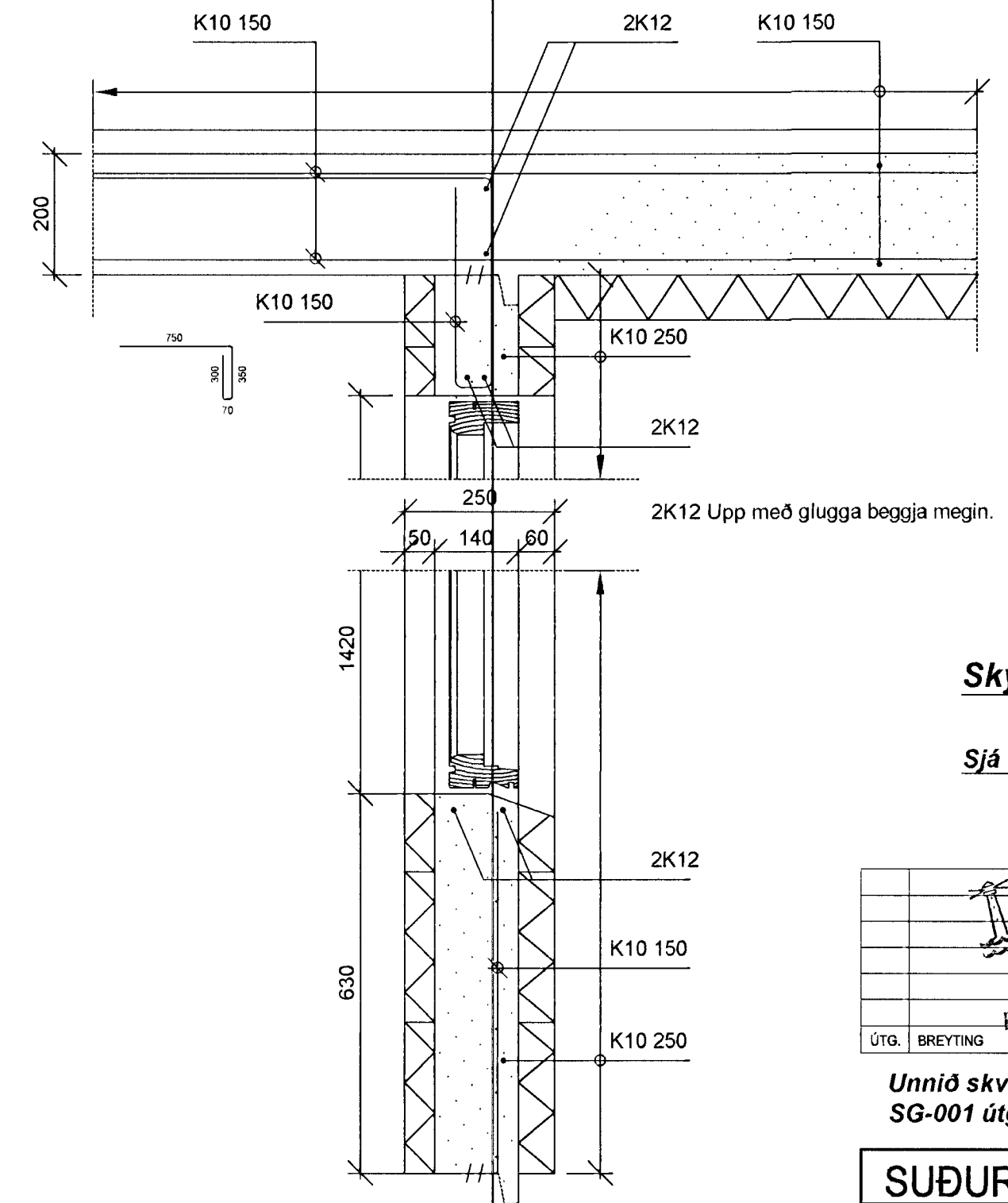


A SNID
103|107
104 M 1:10



Plasteinangrun 75 mm.

SNID Í GLUGGA
M 1:10



Skýringar.

Sjá teikningu SG-101

Sampykkt þann			
23 FEB 2001			
Byggingafulltrúinn Hafnarfirði			
F.h. Sigurbjartur Halidórsson			
ÚTG.	BREYTING	DAGS.	NAFN

Unnið skv. aðalteikningum SG-000 og SG-001 útgáfu B dags. 11.12.2000

A2

SUDURGATA 54, HAFNARFIRÐI

VIÐBYGGING
Neðri hæð
Snið, jámbending

TEIKNINUMER	MÆLIKVARDI	ÚTGÁFA
SG-107	1:10	
HANNAD	DAGSETNING	NAFN
TEIKNAD	15.02.2001	MPG
YFIRFARID	15.02.2001	MPG
SÁMI: 568 0180, FAX: 568 0681	SAMPYKKT	Ólafur Frakkason
		01-120649-3969

Ólafur Frakkason