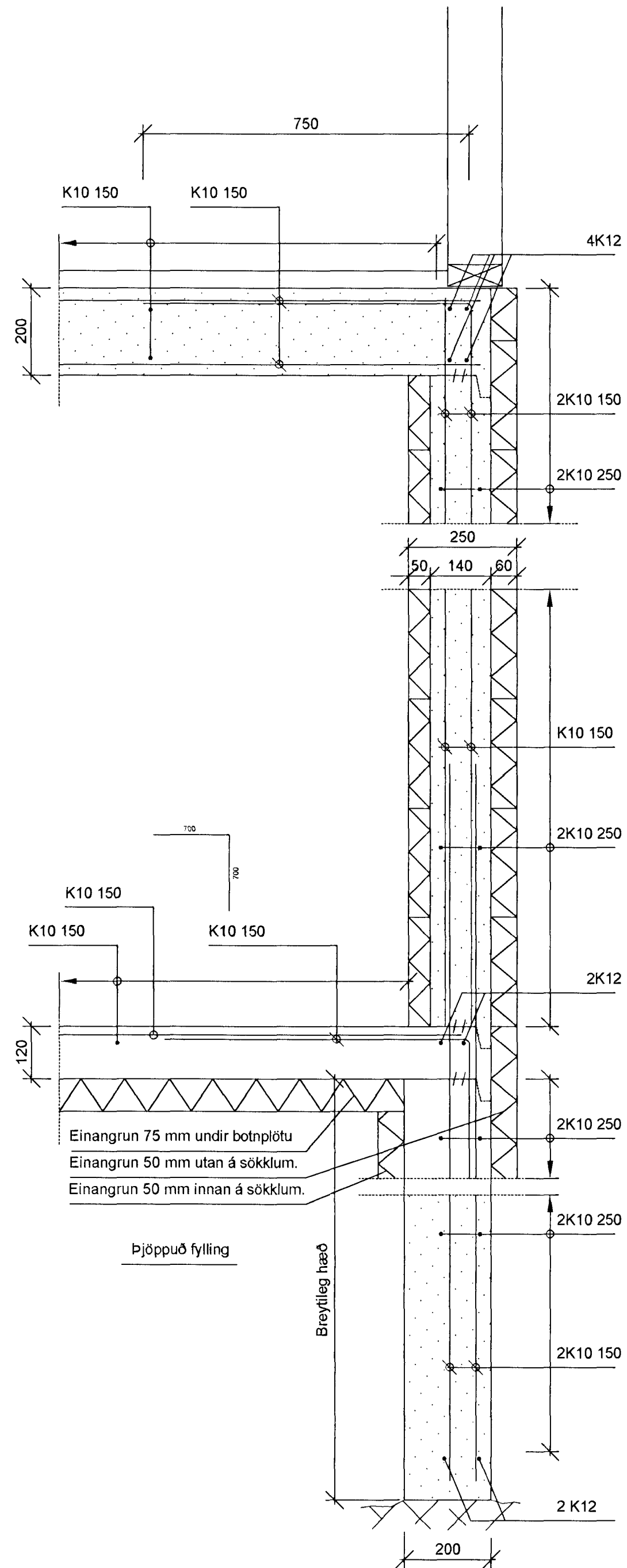
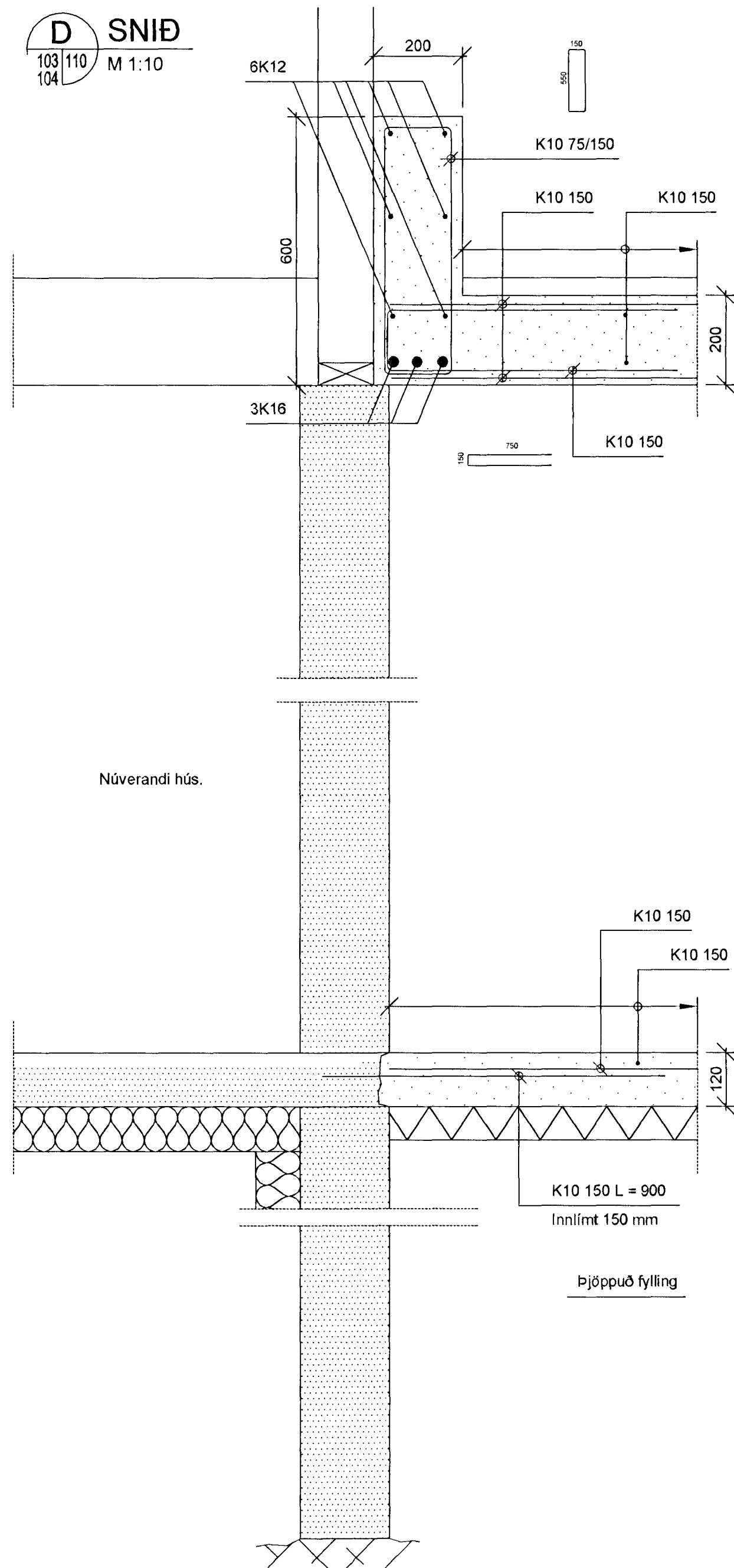


**D** SNIÐ  
103 110 M 1:10  
104



**Skýringar.**

Sjá teikningu SG-101

Sampykkt þann  
23 FEB 2001  
Byggingafráttari í Hafnarfirði  
F.h. Sigurbjartur Halldórsson

ÚTG.	BREYTING	DAGS.	NAFN

Unnið skv. aðalteikningum SG-000 og SG-001 útgáfu B dags. 11.12.2000

A2

**SUÐURGATA 54, HAFNARFIRÐI**

VIÐBYGGING  
Neðri hæð  
Snið, járnbanding

TEIKNINÖMUR	MÆLIKVARÐI	ÚTGÁFA
SG-110	1:10	
	DAGSETNING	NAFN
HANNAÐ	15.02.2001	MBG
TEIKNAD	15.02.2001	MBG
YFIRFARIÐ		
SAMÞYKKT		

LÍNDRÖNNUN  
VERKFRÆÐISSTOFA  
SÍMI: 568 0180, FAX: 568 0681

Dr. Guðrún Halldórsdóttir  
17-120044-3212

*Handwritten signature*