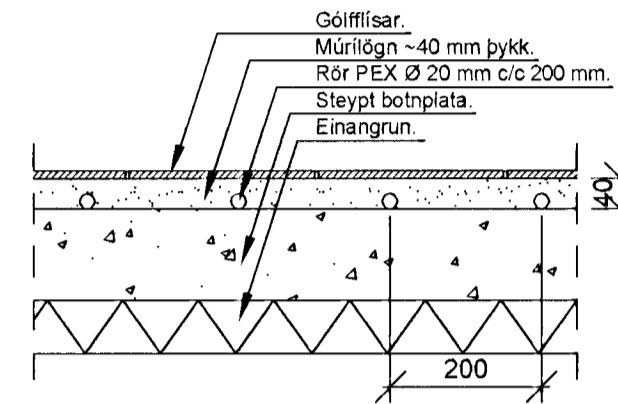
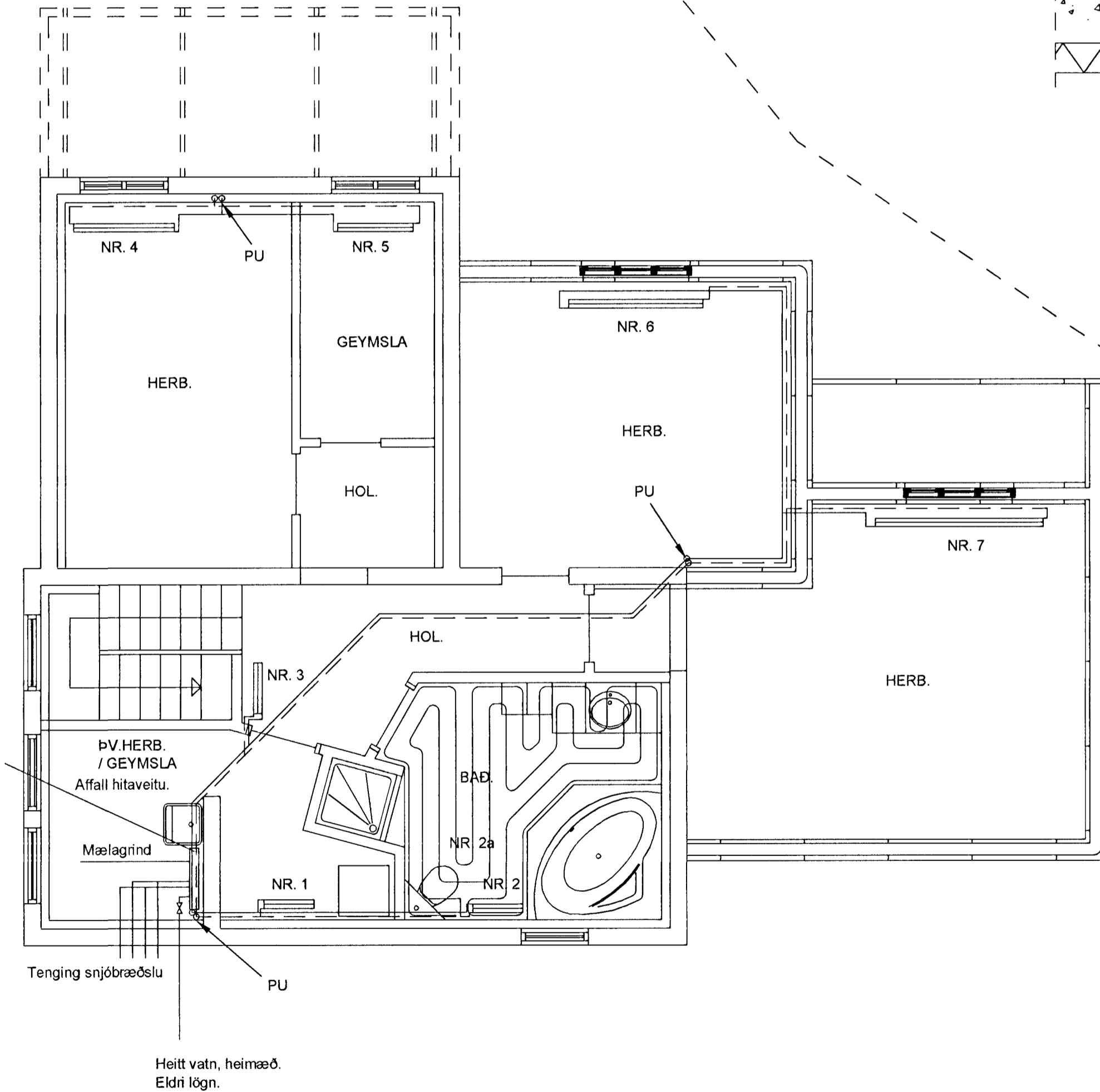


GRUNNMYND NEÐRI HÆÐ

M 1:50

SNIÐ Í GÓLF MEÐ GEISLAHITA

M 1:10



Skýringar.

Sjá teikningu SG-200

Sampykkt þann
20 FEB 2001
Byggingafulltrúinn í Hafnarfirði
Eh. Sigurbjartur Halldórsson

ÚTG.	BREYTING	DAGS.	NAFN

Unnið skv. aðalteikningum SG-000 og SG-001 útgáfu B dags. 11.12.2000

A2

SUÐURGATA 54, HAFNARFIRÐI

VIÐBYGGING
Neðri hæð
Grunnmynd, Hitalagnir, Snið í gólf með geislahita

TEIKNUNUMER	MÆLIKVARDI	ÚTGÁFA
SG-204	1:50, 1:10	
	DAGSETNING	NAFN
HANNAÐ	19.02.2001	MPG
TEIKNAD	19.02.2001	MPG
YFIRFARID		
SAMPYKKT	2001	

SÍMI: 568 0180, FAX: 568 0681

2001
101: 130499-37659

Handwritten signature