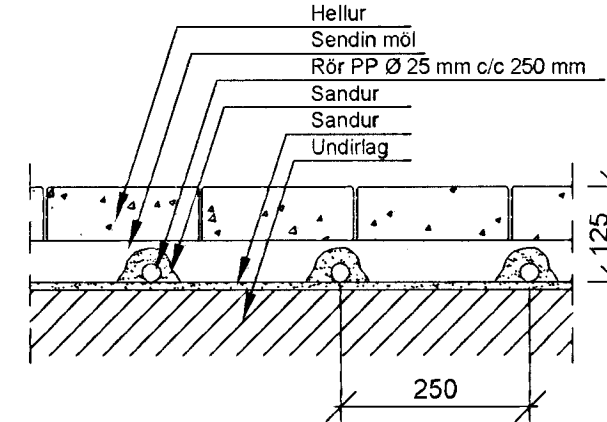


GRUNNMYND EFRI HÆÐ

M 1:50

SNIÐ Í STÉTT MEÐ SNJÓBRÆÐSLU

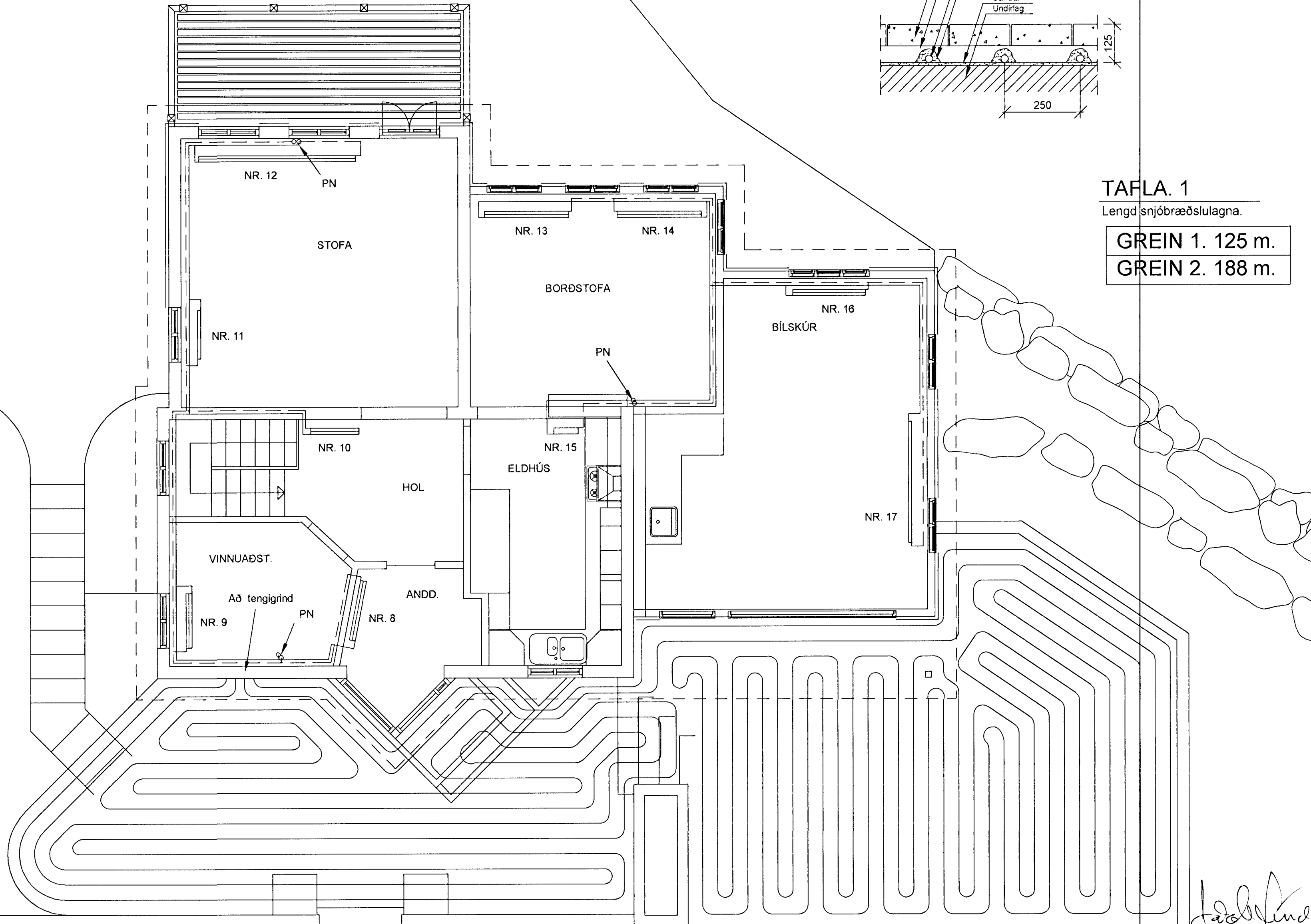
M 1:10



TAFLA. 1

Lengd snjóbræðslulagna.

GREIN 1. 125 m.
GREIN 2. 188 m.



Skýringar.

Sjá teikningu SG-200 ykk þann

26 FEB 2001
Byggingafultrúnaður Ísland
F.h. Sigurbjartur Halldórsson

ÚTG.	BREYTING	DAGS.	NAFN

Unnið skv. aðalteikningum SG-000 og SG-001 útgáfu B dags. 11.12.2000

A2

SUÐURGATA 54, HAFNARFIRÐI

VIÐBYGGING
Efri hæð
Grunnmynd, hitalagnir, Snið í stétt með snjóbr.

TEIKNINÚMUR	MÆLIKVARÐI	ÚTGÁFA
SG-205	1:50, 1:10	
	DAGSETNING	NAFN
HANNAÐ	19.02.2001	MPG
TEIKNAD	19.02.2001	MPG
YFIRFARID		
SAMBÝKKT		

SÍMI: 568 0180, FAX: 568 0681

LIÐUHOÖNNUM
VERKFRÆÐISSTOFA
KÍ: 126649-3469

GREIN 1.

GREIN 2.