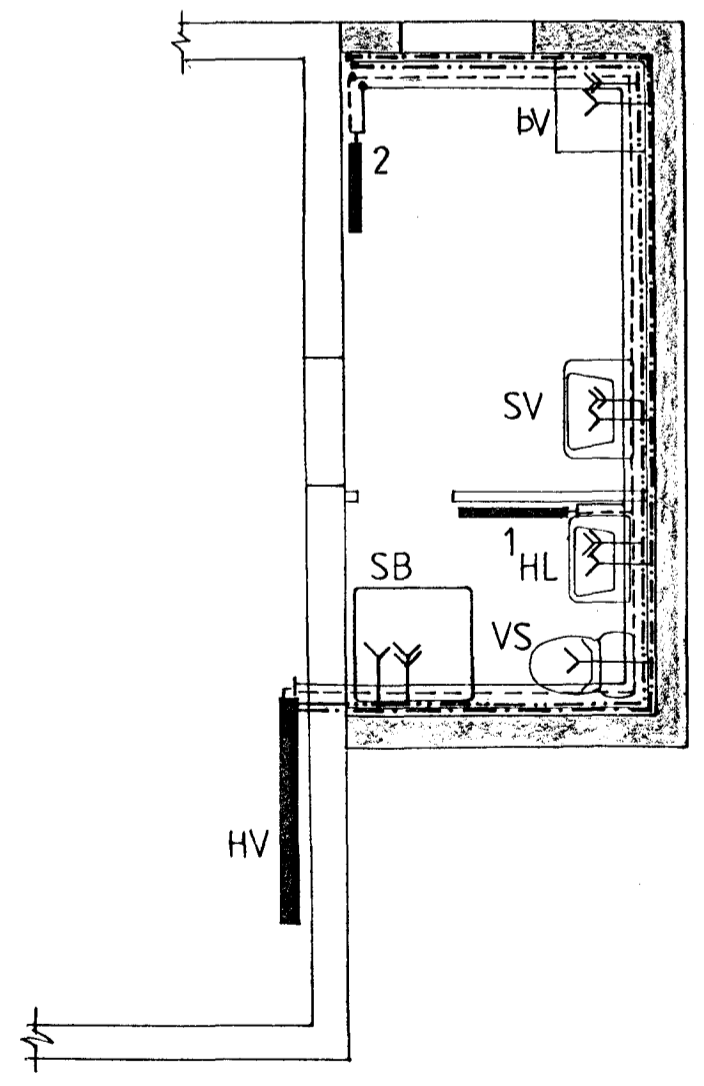
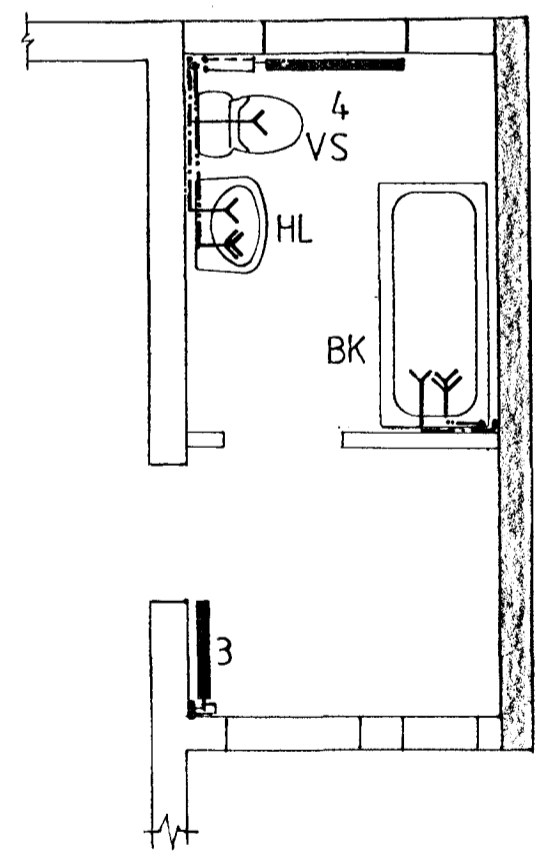


RÜMMYND LAGNA 1:50

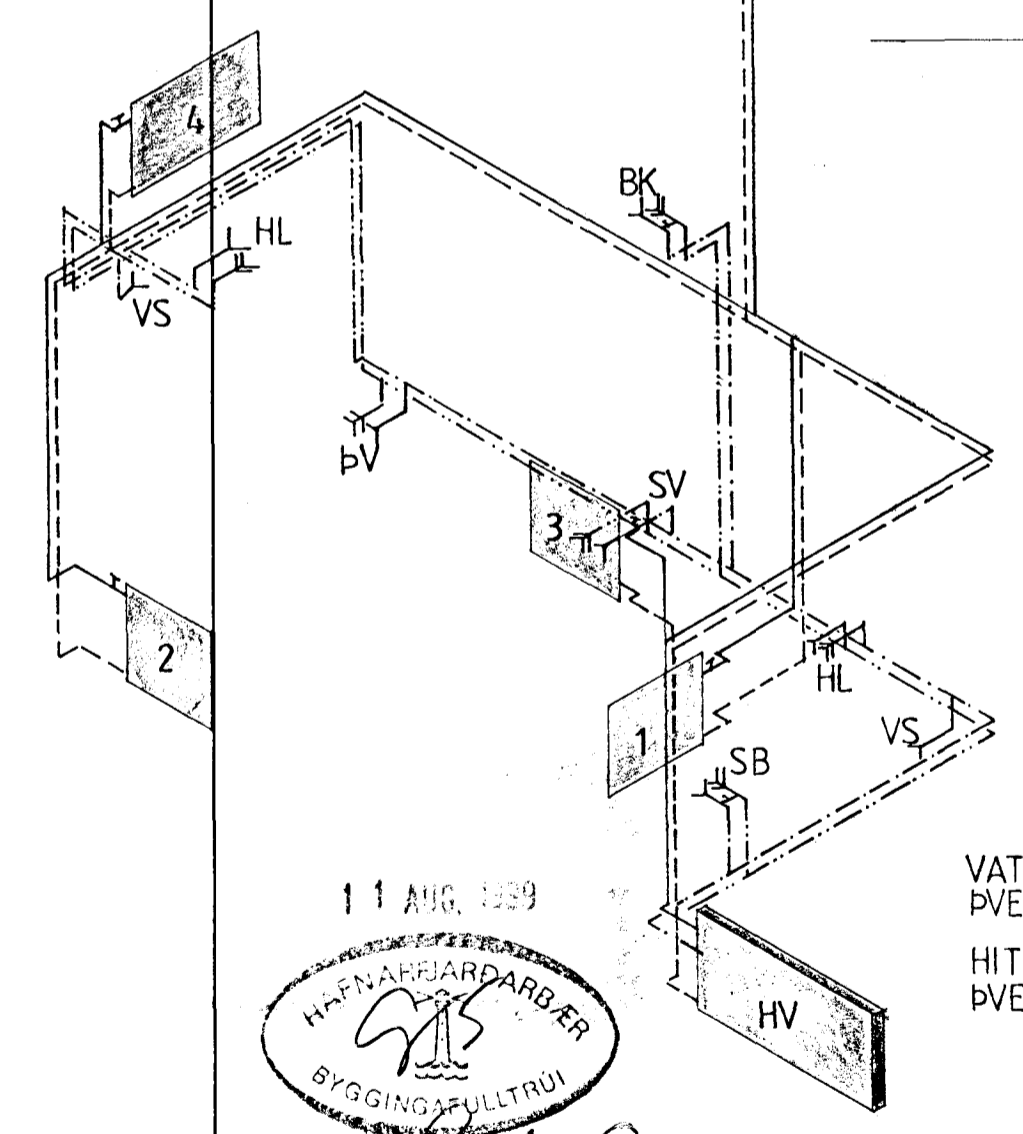
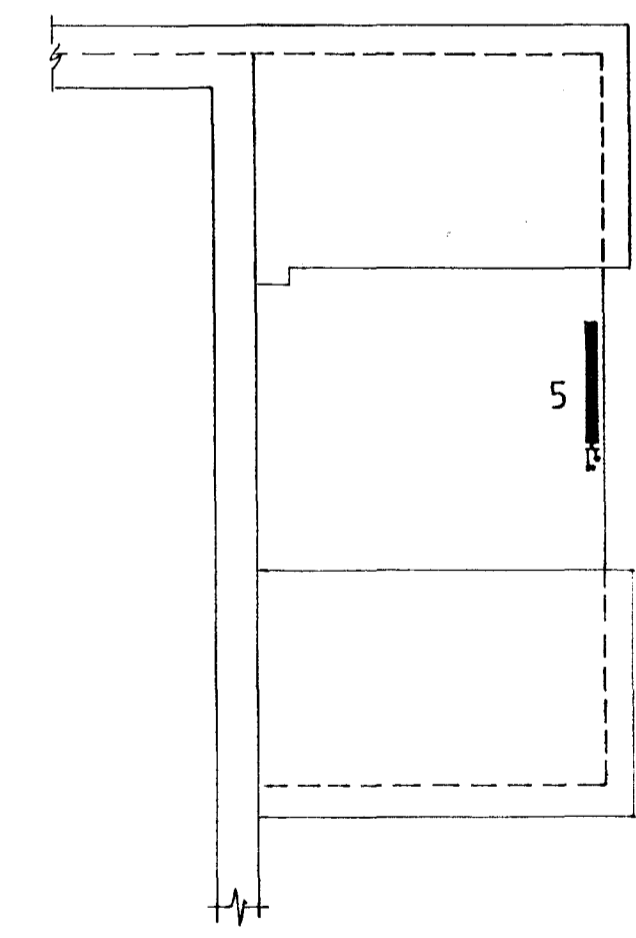
**KJALLARI  
VATNS- OG HITLAGNIR**



**ADALHÆÐ  
VATNS- OG HITLAGNIR**



**RISHÆÐ  
VATNS- OG HITLAGNIR**



VATN: PVERMAL LAGNA = 1/2"  
HITI: PVERMAL LAGNA = 3/8"

**OFNASKRÁ Δt=40**

NR	MESTA HÆÐ	MESTA LENGD	KKAL/KLST	TENGI	OFN
1	65	70	185	CD	
2	65	100	415	CD	
3	70	60	420	AB	
4	65	80	365	AB	
5	65	80	245	CD	

KALT HEITT } NEYSLUVATN  
TÚR RETÚR } HITAVEITA



**VERKFRÆDISTOFA** HALLDÓRS HANNESSONAR S. 91-54355  
SUÐURGÖTU 14 - 220 HAFNARFJÖRDUR

SUÐURGATA 60, HAFNARFIRÐI  
HITALAGNIR, VATNSLAGNIR OG FRÆRENNSLISLAGNIR  
GRUNNMYNDIR

Mkv: 1:50  
Reiknað: *[Signature]*  
Teiknað: *[Signature]*  
Yfirfarað: *[Signature]*

Verk: Blað nr: 2.1-4.2. Dags: JÚLÍ '86