

ALMENNT

- HÆDIR ERU Í HÆDARKEFNI KEYKJAVÍKUR.
- TÁKNAR HÆÐ 1400 M. Í SNIDMYND
- TÁKNAR HÆÐ Á PLÖTU 1400 M. Í GRUNNMYND
- JÁRNASTÆRDIR ERU Í MM.
- TIMBURÞVERMÁL ERU Í MM.
- ÖNNUR ÖNEFND MÁL ERU Í CM.
- PP = 16
- MERKIR AÐ ÞYKKT PLÖTU (VEGGJAK) ER 16 CM.
- Á GRUNNMYNDUM AF PLÖTUM ER SNÍÐIÐ TEKIÐ UNDIR ÞEIRRI PLÖTU SEM SÝNA Á.
- TÁKNAR STEYPUKIL

STEINSTEYPA.

BROTPOLSFLOKKUR STEYPU:

BYGGINGARHLUTAR	BROTPOLS-FLOKKUR	FRAMKV. FLOKKUR
	S 120	
	S 160	
	S 200	
ALLT BURÐARVIRKI	S 250	B

- * SBR. ÍST 10 T8
- SIGMÁL: 6 - 10 CM.
- LOFTBLENDI: Í ALLA STEYPU SKAL BLANDA LOFTBLENDI ÞANNIG AÐ LOFT-INNIHALD VERDI 3.5 - 4.5 %
- STEYPUVINNA: SJÁ ÍST 10 I 7

ÁLAGSFORSENDUR

- LEYFT ÁLAL Á GRUNN SKV. BYGGINGARREGLUGERÐ GR. 7.1.9.
- SJÁ EINNIG BL.NR.
- SNJÓÁLAG: KN/M²
- NOTÁLAG SKV. ÍST 12.2
- VINDÁLAG: KN/M²

JÁRNALÖGN

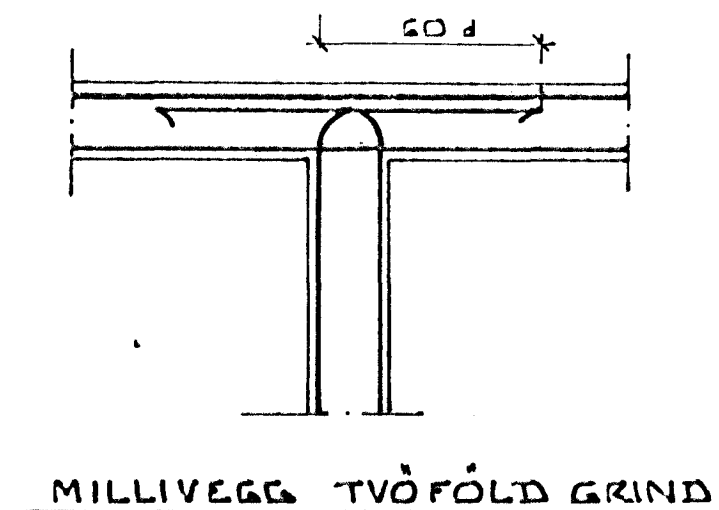
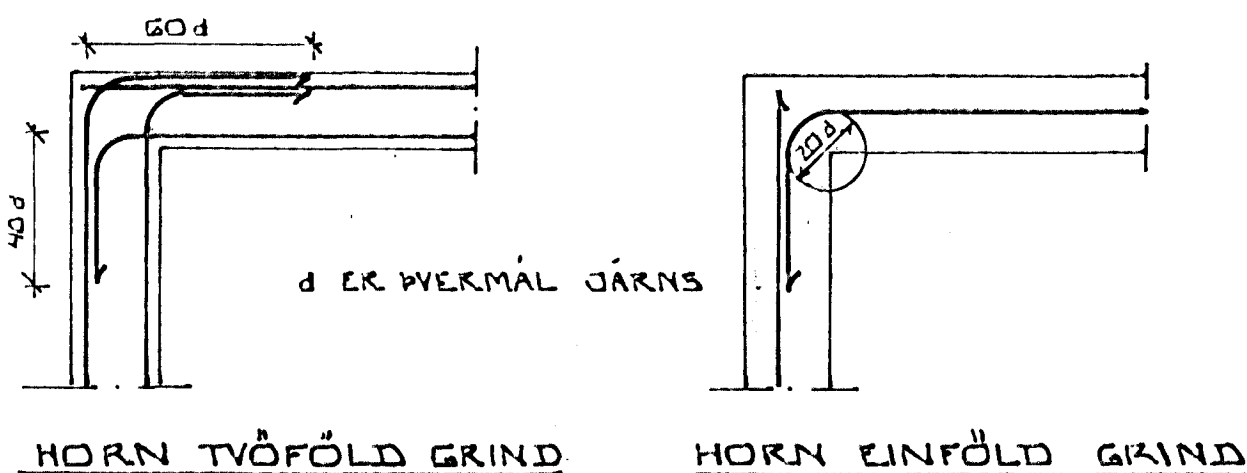
ALMENN ÁKVÆÐI OG STAÐSETNING SJÁ ÍST 10 I 6 I.

GERÐ OG MERKING JÁRNA:

- STÁL MERKT K ER KAMBSTÁL KS 40 MED SKRÍDMÖRK $\sigma_F = 4000 \text{ KP/CM}^2$
- STÁL MERKT R ER SLÉTT STÁL MED SKRÍDMÖRK $\sigma_F = 2400 \text{ KP/CM}^2$
- KAMBJÁRN Í NEDRI BRÚN PLÖTU SYTRI BKÚN VEGGJAK.
- KAMBJÁRN Í EFRI BKÚN PLÖTU SINNAI BKÚN VEGGJAK.
- EITT 10 MM KAMBJÁRN L = 600 CM. Á HVERJA 20 CM Á SVÆÐI SEM PÍLAN NER YFIR ENDI Á KAMBJÁRNI BEINN
- JÁRN BEYGIST SKEYTIENGD INN Í ADLIGGJANDI VEGG.
- GEFUR STEFNU JÁRNA SEM LEGGJAST NVEST YFIRBORÐI STEYPU (NEÐST).
- # MERKIR AÐ ÞIL MILLI JÁRNA SÉ JAFNT Í ÞÁÐAR ÁTTIR.
- HÉR BEYGIST ANNAD HVEKT JÁRN UPPÍ EFRI BRÚN PLÖTU.

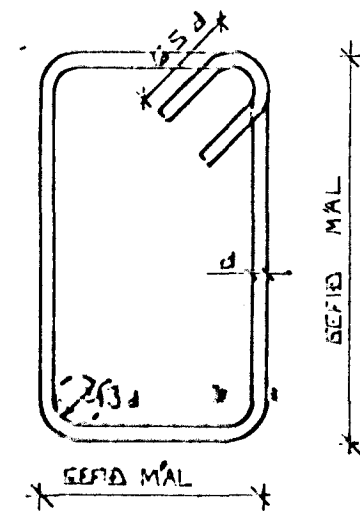
UM BENDISTÁL ALMENNT SJÁ ÍST 10.1.3.

TENGING JÁRNAGRINDA



BEYGING JÁRNA.

GEJARDIR: STJF EDA KS 405



SJÁ EINNIG ÍST 10 I 6 2

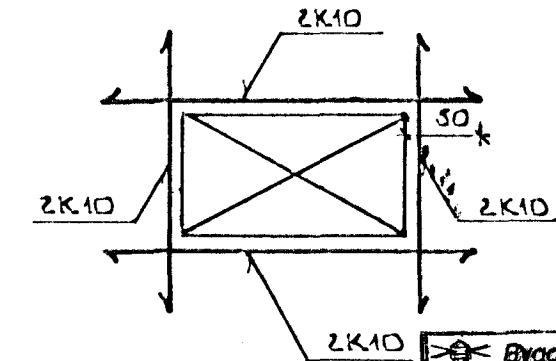
SKEYTIENGD JÁRNA

Í PLÖTUM OG VEGGJUM SKAL EKKI SKEYTA MEIRA EN FJÓRÐA HVEKT JÁRN Í SAMANÞVERSNIDI NEMA ANNAD SÉ SÝNT Á TEIKNINGU. SBR. ÍST 10 I 6 3 2 SKAL SKEYTIENGD VÍÐ VÍXILLAGNINGU VERA 40. d (d. ÞVERMÁL STANGAR)

	EDA	8	10	12	16	20
ÞVERMÁL STANGAR	MM	8	10	12	16	20
SKEYTIENGD	CM	32	40	48	64	80

SJÁ EINNIG ÍST 10 I 6 3.

SÉ ANNAD EKKI TEKIÐ FRAM KOMI 2K10 Í KRINGUM DYRA OG GLUGGA OP ER NÁI 50 CM. ÚT FYRIR OPIÐ.



Byggingarfróðfrátt Hafnarfirði
Algeir Dani
27 AUG. 1996
Sigurbjartur Hallgrímsson

DR.NR.	DAGS	EBLI BREVTINGAR	SIGN.
		SUÐURGATA 69 HAFNARFIRÐI	DAGS AGÚST '96
		ALMENNAR SKÝRINGAR: BURÐARVIRKI.	HANNAÐ
			TEKNAÐ
			VERK NR.
MELIKV.		SIGURÐUR ÞORLEIFSSON	BLAÐ NR.
		STRANDGÖTU 11 HAFNARFIRÐI SÍMI 54731	1-01