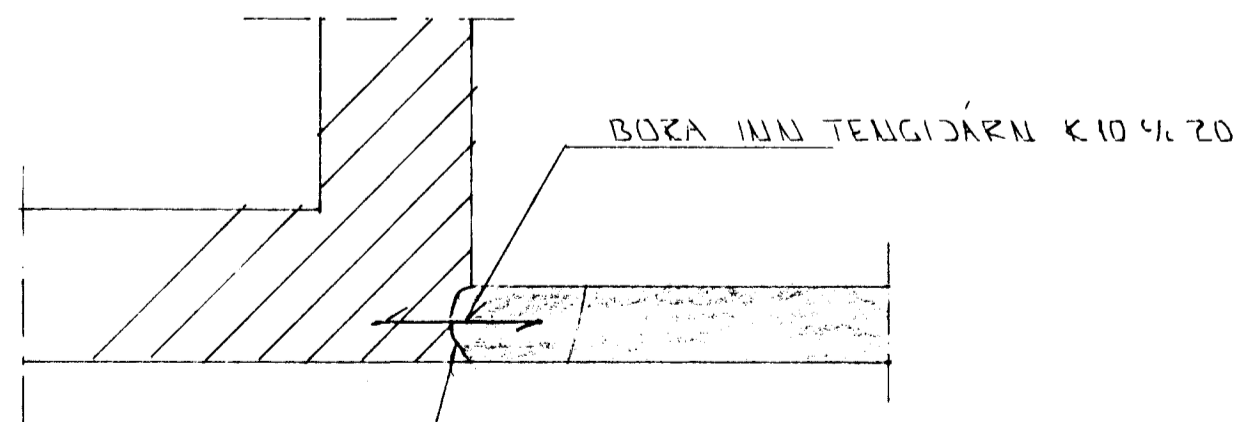
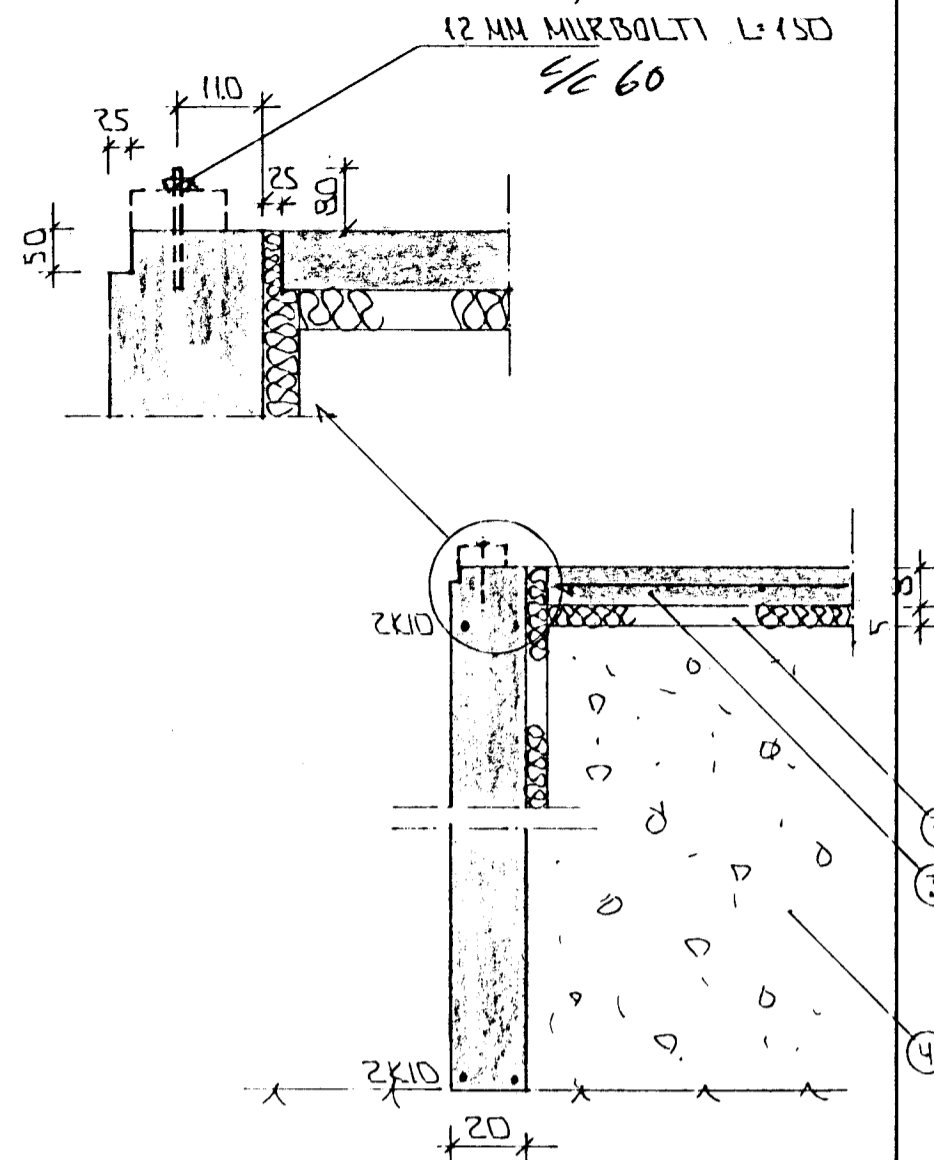


GRUNNMYND 1:50

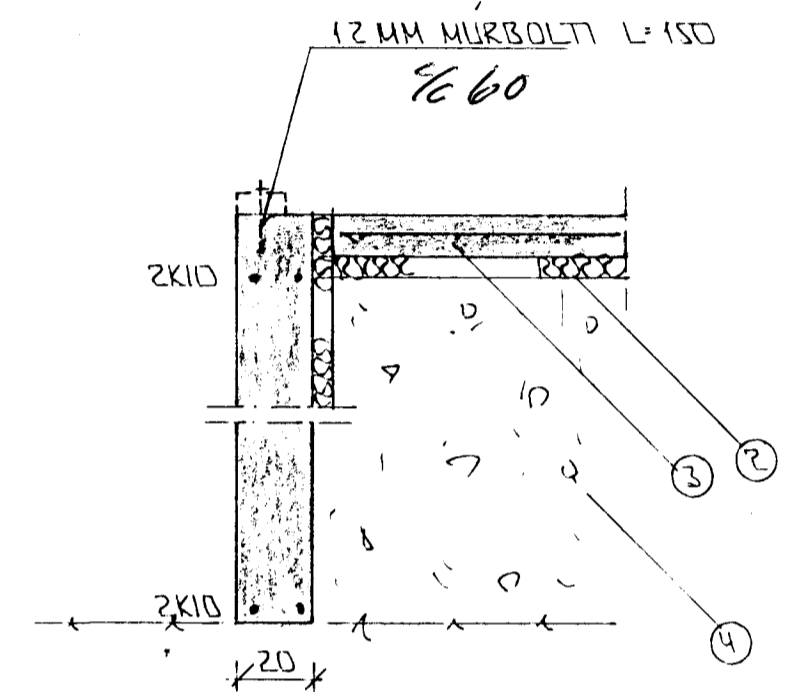


BRJÓTA SÁR FHRIR SÖKKUL-VEGG

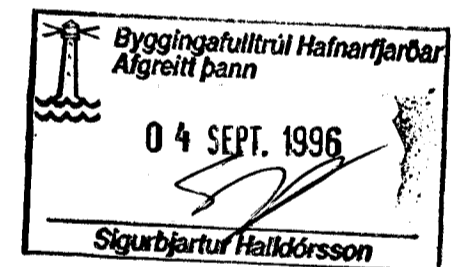
SERMYND A 1:20



SNID 1 1:20



SNID 2 1:20



04 SEPT '96 BETT VIÐ SNIDI
BR: DAGS. EDLI BR. SIGN.

SKÝRINGAR

- ALMENNAR SKÝRINGAR SJÁ BLAÐ NR 101
- 1- TENGJARN K 10 c/c 30 SM L=120 SM OG STANDI AMK 50 SM YFIR PLOTU
 - 2- 50 MM PLAST/STEINULLAREINANGRUNI HARÐPRESSUÐ EINANGRUNIN NÁI AMK 50 SM NIÐUR MÍÐ ÚTVEGGJUM
 - 3- 8 SM STEYPT PLATA JÄRNBEIT AMK K 8 c/c 25 # EDA K 10 c/c 30 #
 - 4- GRÖSAR EDA HRAUNFYLLING FROSTFÍÐ OG HJAPPIST Í LÖGUM MÍÐ TITRAVÖPPU LAGPYKKT RÁÐIST AF GERÐ HJÖPPUNNAR
 - 5- EFST OG NEDST Í ÖLLUM SÖKKULVEGGJUM KOMI 2 K 10 JÄRNIN SÉU HEIL OG SAMFELLD UM HORN ÞAR SEM JÄRNIN ERU SKEYTT SKULU ÞAU MISVÆRKLAST UM SKEYTILENGD 40 SM ÞAR SEM VEGGHÆÐ ER HÆRRI EN 120 SM KOMI EINFÖLD GRIND Í MIÐJAN VEGG K 10 c/c 30 # NEMA ANNAD SÉ SÝNT Í SNIDMYNDUM UNDIST. ATHYGLU ER YAKIN Á ÁKVÆÐUM RARVEITU UM SAMTENGINGU JÄRNA SJÁ TEIKNINGU RAFLAGNAHÖNI UDAR

STEYPA
S>250 V/S<0,5
LÖFTINNIHALD>6%
SEMENT ≥ 300 KG/M³

SUBURGATA 69
HAFNARFIRÐI

UNDIRSTÖÐUR - MÁLTEIKN

MKV 1:20 1:50
DAGS. ÁGÚST '96
VERK NR.
TEIKN NR. 1-02
HANNAD
TEIKNAD GK
YFIRFARIÐ

GP TÆKNIPJÓNUSTA
SIGURDAR ÞORLEIFSSONAR ehf