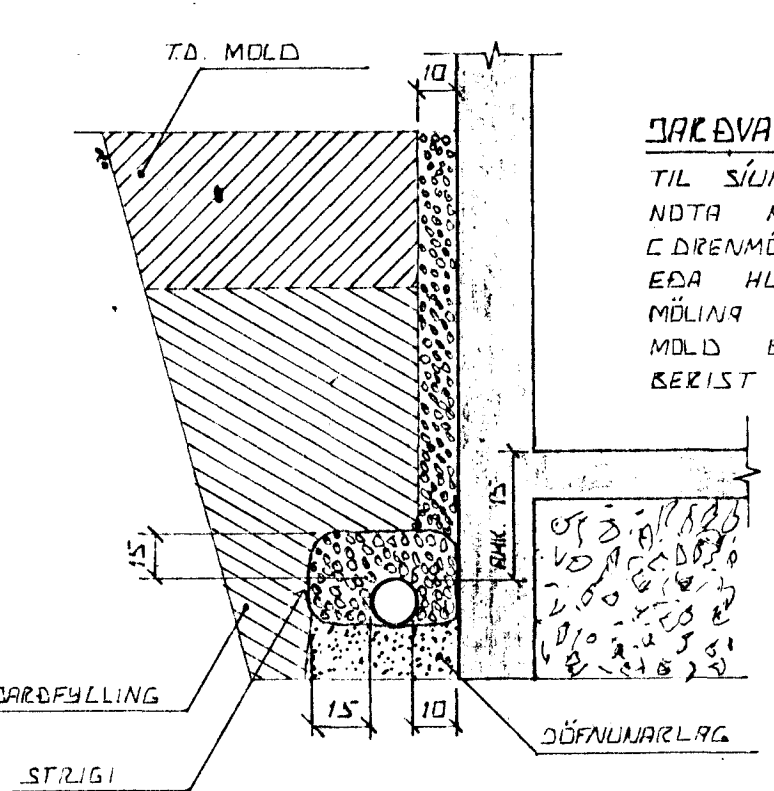
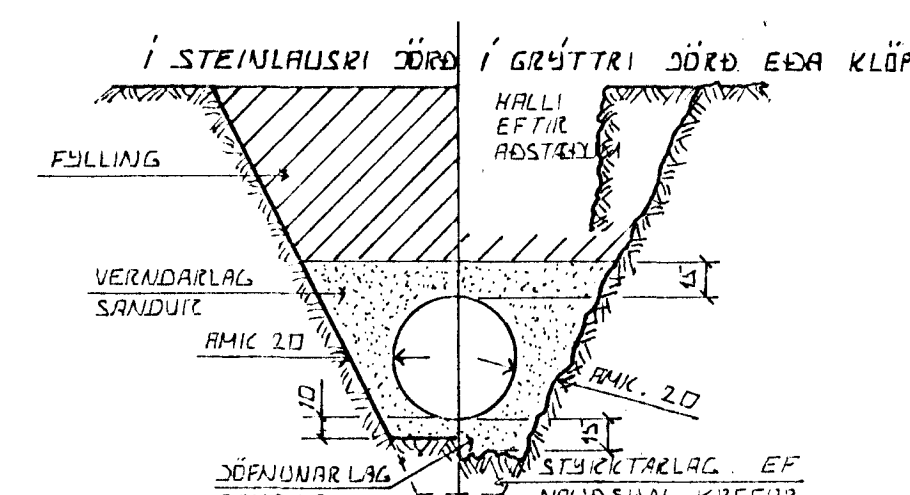


INN TAK VATNSVEITU



JARÐVATNSLAGNIR
 TIL SÚNAK Á JARÐVATNI SKAL NOTA MÖL. STÆRÐ 07-3 CM
 (DREN MÖL) SETJA SKAL STRIGA EDA HLÍÐSTÆÐ EFNÍ YFIR MÖLINA TIL VARNAR VIÐ RÖMÖLD EDA FINN SANDUR BERIST / LÖGNINA.

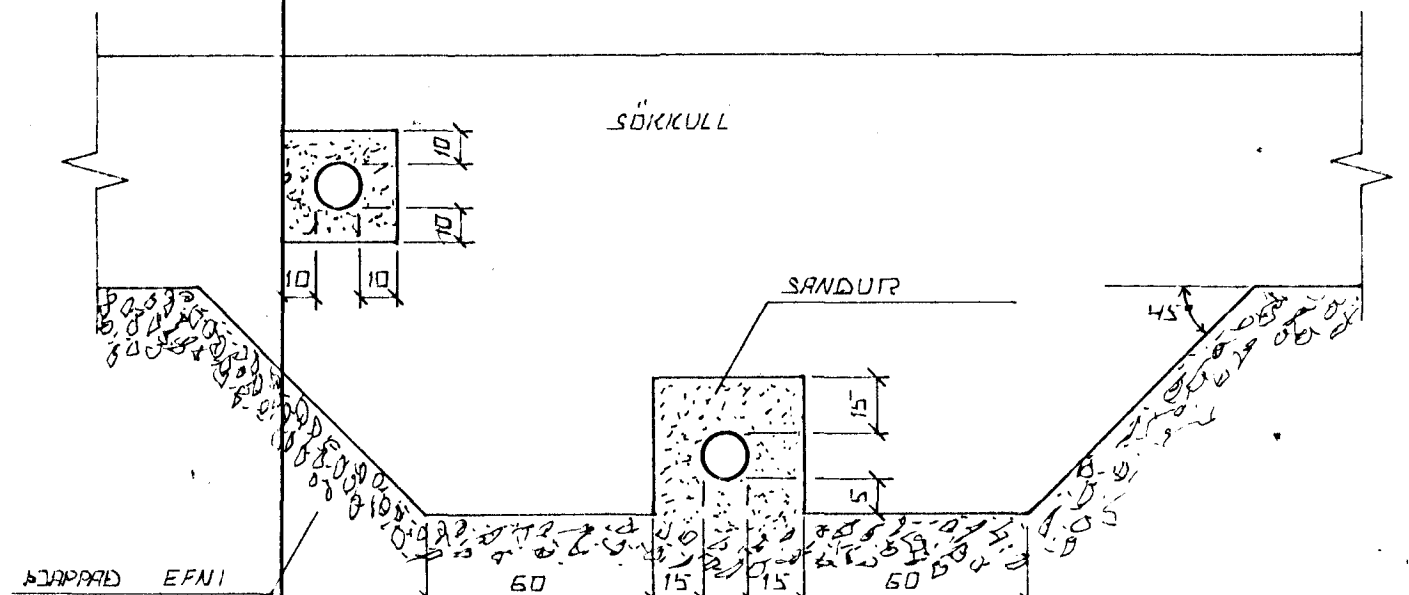
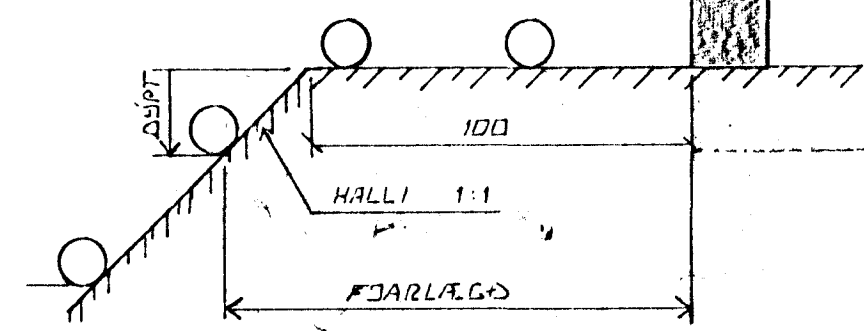


LEIÐSLUKURÐIR PLASTRÖRA

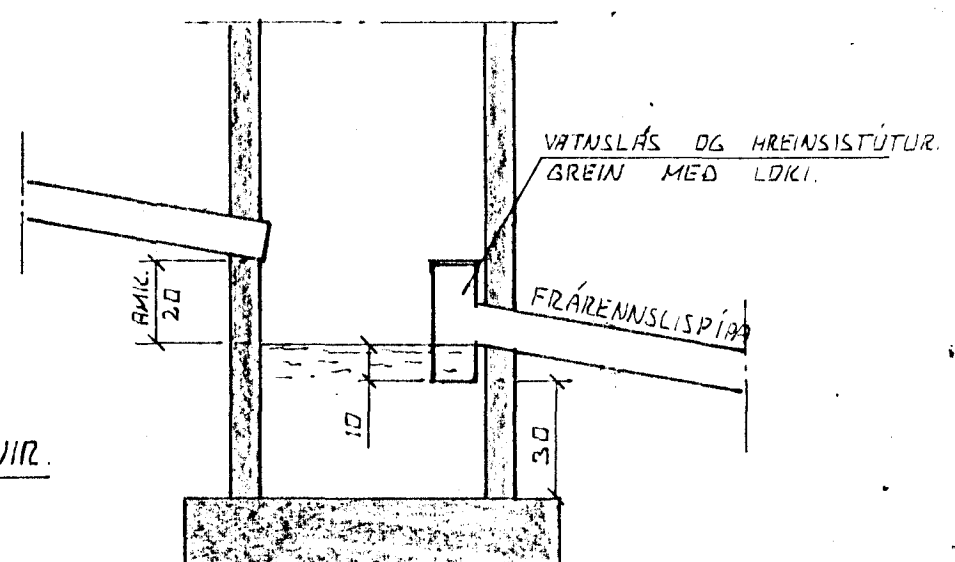
BURÐARGETA PLASTRÖRA TIL AÐ STANDAST NOTALAG AUK HUNGANS AF JARÐLAGINU SEM YFIR LEIÐSLUNNI LIGGUR RÖÐST EINGÖNGU AF HVAÐ VEL SANDUR ER ÞAPPABUR KÖNGUM RÖRIN. ÞESS VEGNA SKAL VANDA MÖG MÖPPUN HAR SEM HÆTTA ER Á UMFERÐAR ÁLAGI.

ÚTGRÖFTUR

ÚTGRÖFTUR FYRIR LEIÐSLUM SKAL EKKI VERA DÝPRI EN BOTN UNDIRSTAÐA. EF NAUÐSÁNLEGT ER AÐ LEGGJA LEIÐSLUR DÝPRA EN UNDIR- STÖÐUR VERÐUR AÐ LEGGJA LEIÐSLUNA MÖ LANGT FÍRÁ UNDIRSTÖÐUM, AÐ ÁSETA ÞEIRRA SÉ DRUGG. HLUÐFALL MILLI DÝPTAR OG FÖRLEGGÐAR SKAL EKKI VERA MEIRA EN 1:2.



FRÁGANGUR LAGNA UNDIR OG Í SÖKIKULVEGG.
 GRAFIE SKAL FYRIR LÖGNUM UNDIR SÖKIKULUM. AÐUR EN ÞEIR ERU STEYPTIR.



SAFNBRUNNUR

BRUNNUR FYRIR JARÐVATN OG REGNVATN. FRÁRENNSLISPIPA SKAL VERA AMK. 150 CM. FÍRÁ YFIRBORÐI JARÐVEGS.

TÁKN FYRIR GRUNNLAGNIR

- SKULPLÖGN
- REGNVATNSLÖGN
- REGNVATNSLÖGN +
- JARÐVATNSLÖGN
- JARÐVATNSLÖGN

Byggingafráttíðil Hafnarfjarðar
 Aðgreitt þann
 10 SEPT. 1996
 Sigurbjartur Halldórsson

BR.NR.	DAGS	EÐLI BREVTINGAR	SIGN.
		SUDURGATA 69 HAFNARFIRÐI	DAGS. SEPT '96
		ALMENNAR SKÝRINGAR, FRÁRENNSLISLAGNIR OG INNTAK VATNSVEITU.	HANNAÐ
		SIGURÐUR ÞORLEIFSSON TEKNIFRÆÐINGUR F.T.	TEIKNAD
		STRANDGÖTU 11 HAFNARFIRÐI SÍMI 54751	VERK NR.
			BLAÐ NR. 2-01