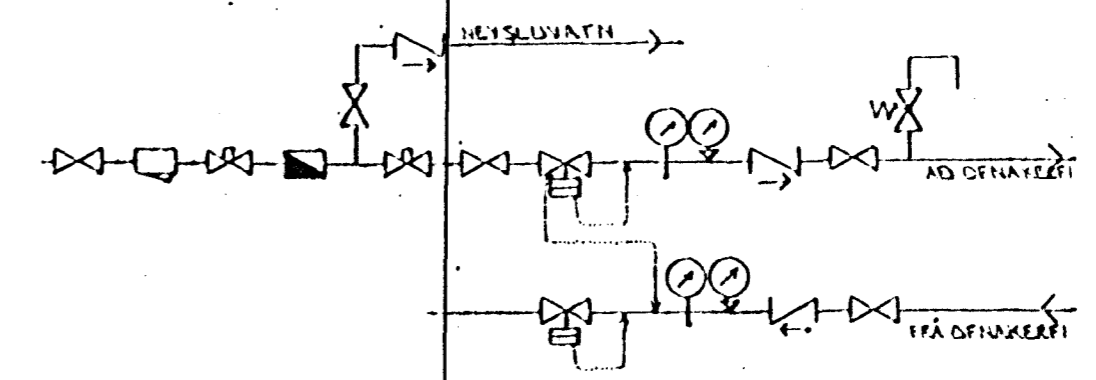


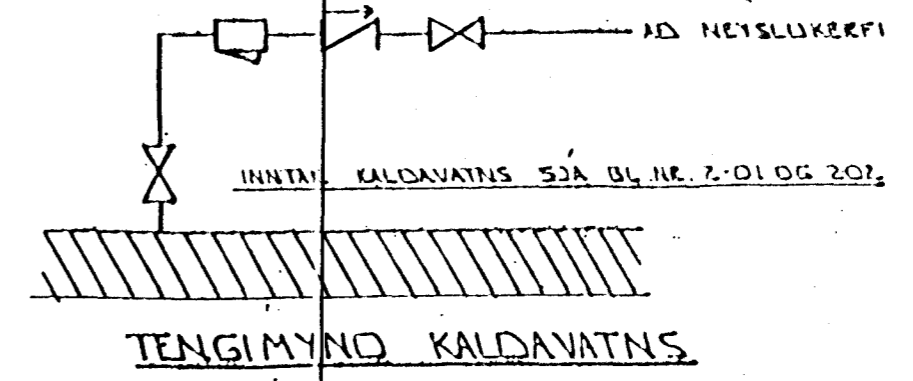
GRUNNMÝND 1:50



TENGING MYNDR. HITAVEITU.

SKÝRINGAR:

ÖLL TÆKN OG BYGGINGAR ERU SV. ÍSLENSKUM STADLI, 1ST. LV.
 GERT ER RÁÐ FÆR ED EINANGUN HÚS SÉ SKV.
 BYGGINGARBAHNKYKT. EINHANGUNARVYKKT VEIÐJA 103M OG PAKS 20 SM
 HITALAGNIR SKULU VERA SIARFAE JÁRNPIPUR MEÐ SKRUFUDUM
 TENGISTYKKUM OG EINHANGAST MEÐ AMK 20 MM GLEULLAK-
 HÖLUM OG VEÐAST MEÐ PLASTI EDA SISALPAPPA.
 VATNSLAGNIR SKULU VERA GALVANHÚÐADAR JÁRNPIPUR MEÐ
 SKRUFUDUM, TENGISTYKKUM OG EINHANGAST SEM HITALAGNIR.
 KALOAR PIPUS OG TENGISTYKKI VEÐAST FÆRST MEÐ
 PLASTI EDA SISALPAPPA.
 Á ALLA OFNA KOMI OFTSKRUFUR STILLITÉ OG
 BÆLFVIRKIR OFNLOKAR.
 OFNASTERDIR SKULU MIEÐAST VIÐ HITAVEITU ÁE 140°C.
 ALLAR TENGINGAR ÁS OG FRÁ OFNUM ERU 10MM. NEMA
 ANMARS SE GETIÐ



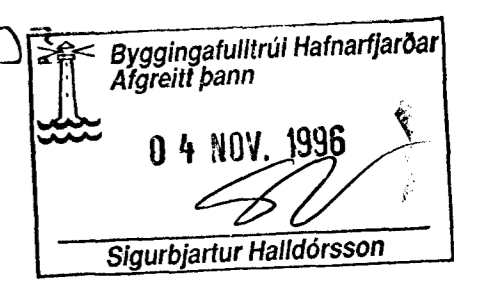
TENGING MYNDR. KALDAVATNS.

BR: DAGS. EDLI BR. SIGN.

SÚÐURGATA 69
 HAFNARFIRÐI

GRUNNMÝND - HITA OG VATNSLAGNA

MKV 1:50
 DAGS. OKT '96
 VERK NR.
 TEIKN NR. 2-0
 HANNAD 4/11
 TEIKNAD 8/11
 YFIRFARIÐ



TÆKNIP-JÓNUSTA
SIGURÐAR ÞORLEIFSSONAR ehf

STRANDGÖTU 11 - 220 HAFNARFJÖRDUR - Sími 555 4255 FAX 555 2475