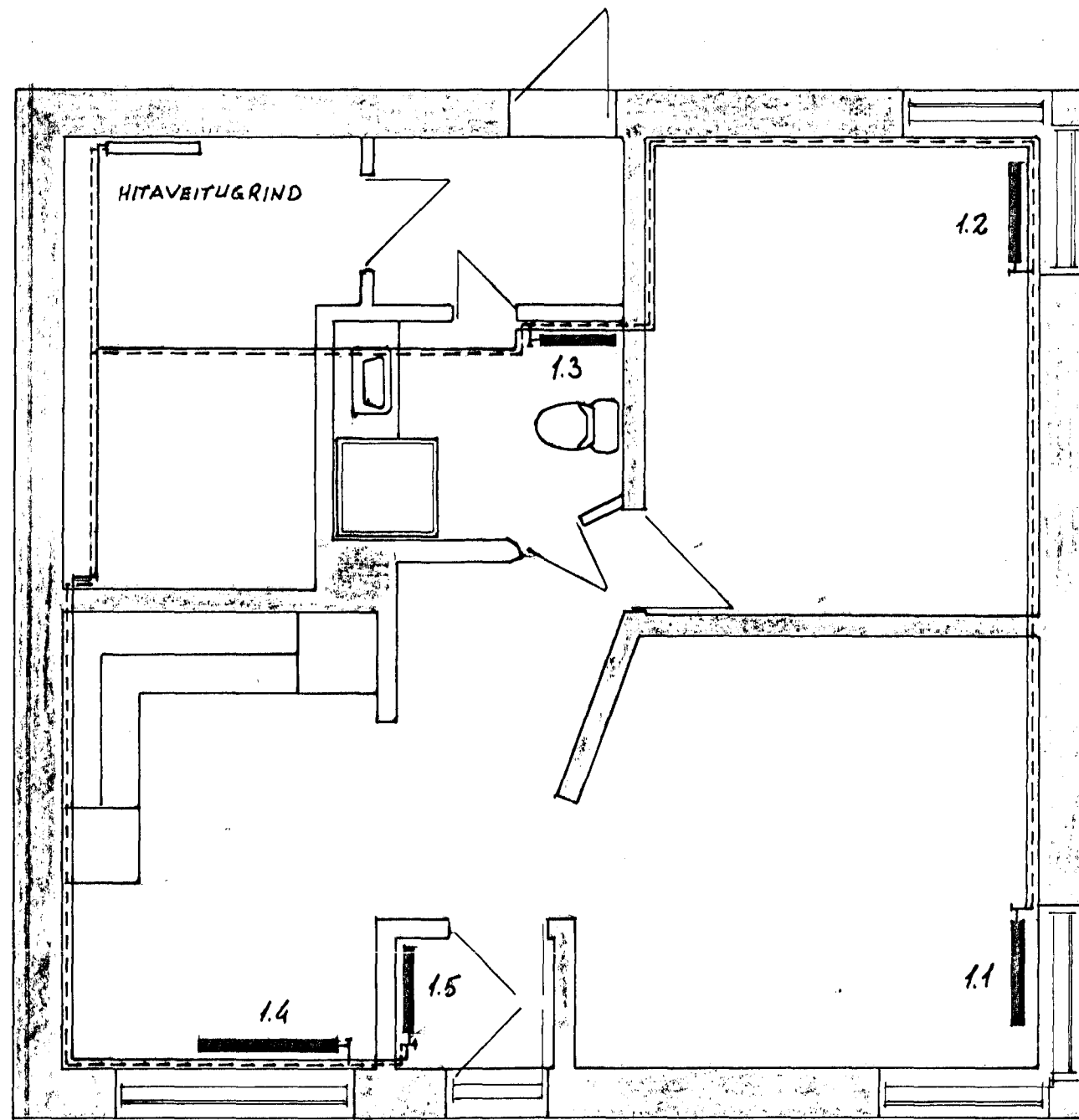
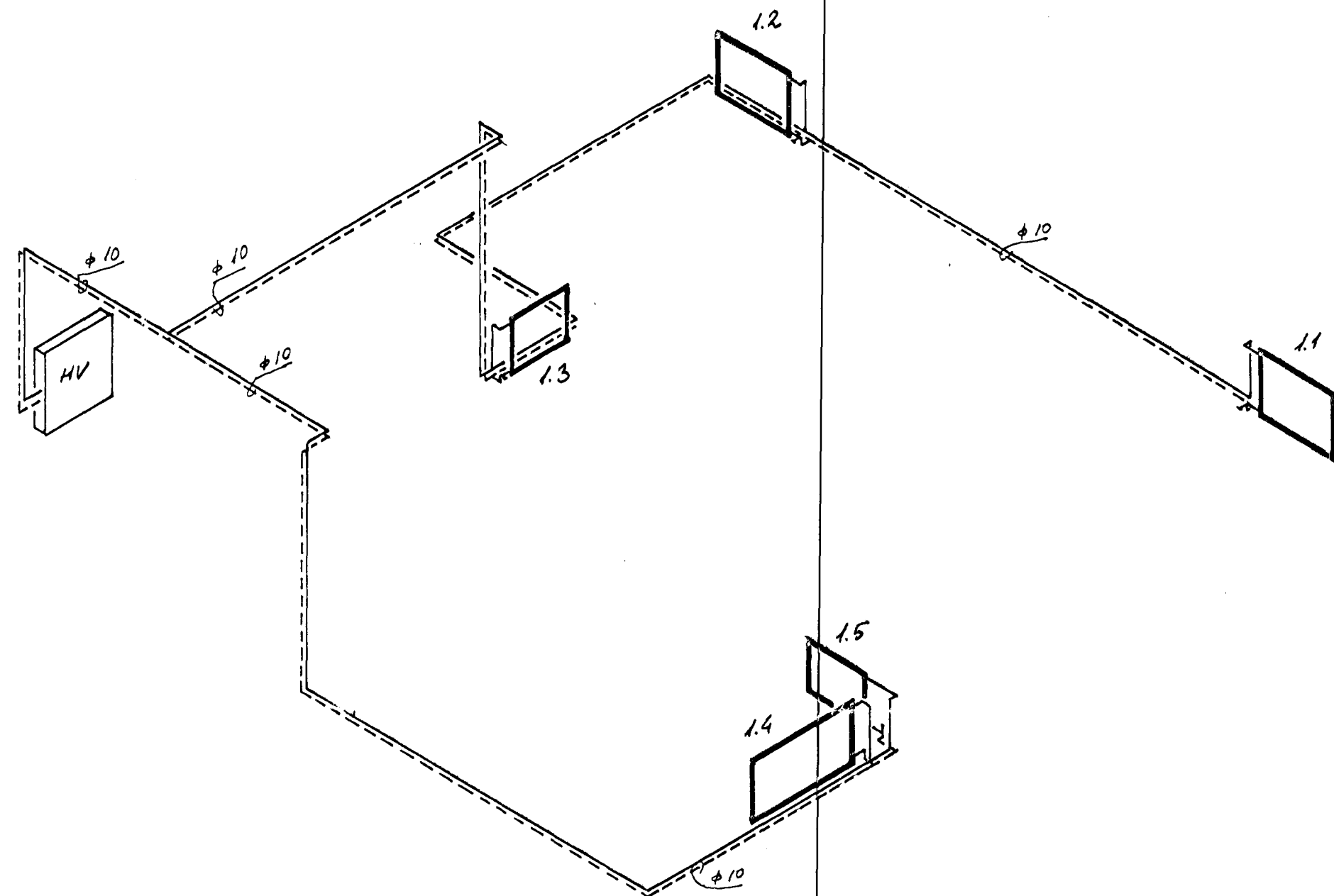


GRUNNMYND 1:50



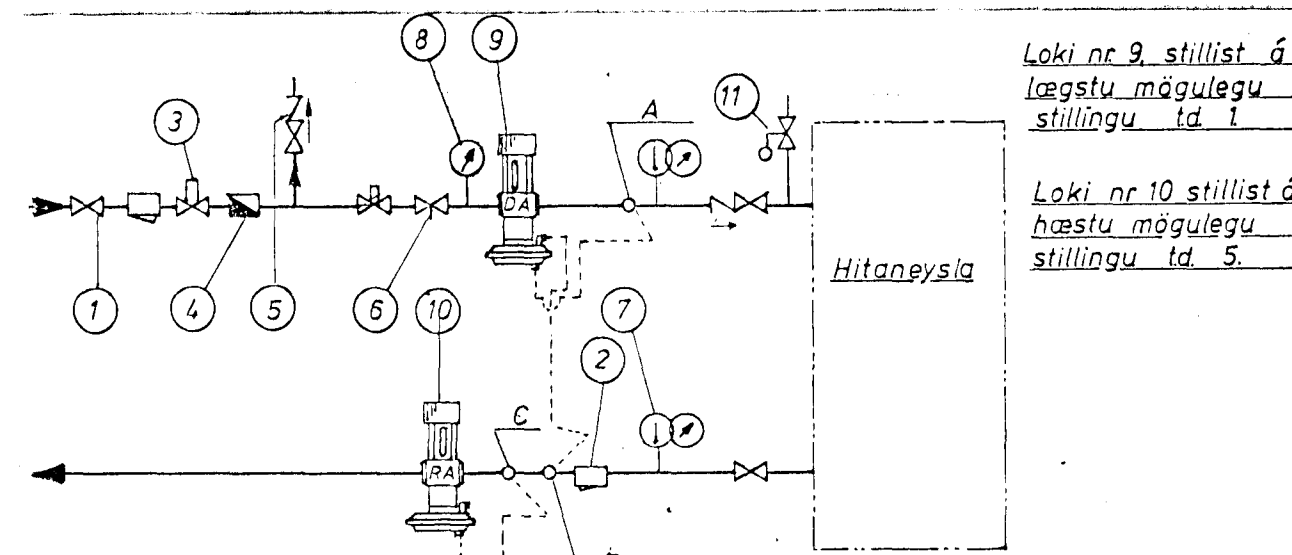
RÚMMYND 1:50



TENGYMYND HITAVEITU

OFNASKRÁ  $\Delta T = 40 \text{ }^\circ\text{C}$

| NR. | Kcal/h | HÆÐ | LENGD | TENGING |
|-----|--------|-----|-------|---------|
| 1.1 | 912    | 600 | 800   | AB      |
| 1.2 | 912    | 600 | 800   | CD      |
| 1.3 | 222    | 500 | 640   | AB      |
| 1.4 | 678    | 600 | 1120  | AB      |
| 1.5 | 222    | 500 | 640   | AB      |



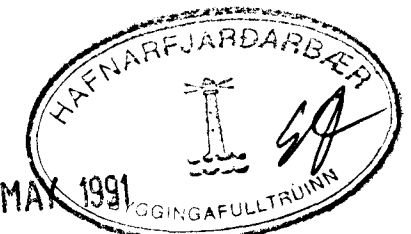
Loki nr 9 stillist á lægstu mögulegu stillingu td 1

Loki nr 10 stillist á hæstu mögulegu stillingu td 5.

- 1 Renniloki
- 2 Sía - Danfoss FV.
- 3 Hemill
- 4 Vatnsmælir
- 5 Eins tefnuloki
- 6 Stillihani
- 7 Hita og þrýstimælir.
- 8 Þrýstimælir
- 9 Sjálfvirkur loki - Danfoss: AVD-DA eða AVDL
- 10 AVD RA
- 11 Öryggisloki

Tengingu A,B og C á að gera úr hlíð rörsins

Allir lokandi lokar í hitaneyslukerfinu skulu vera uppsettir milli punkta A og B



SUÐURGATA 73 HAFNARFIRÐI

HITALAGNIR JARÐHÆÐAR

Mkv. 1:50

Máí '91

VÍÐIR BRAGASON BYGGINGARTEKNIFRÆÐINGUR

Sigríður Bragason