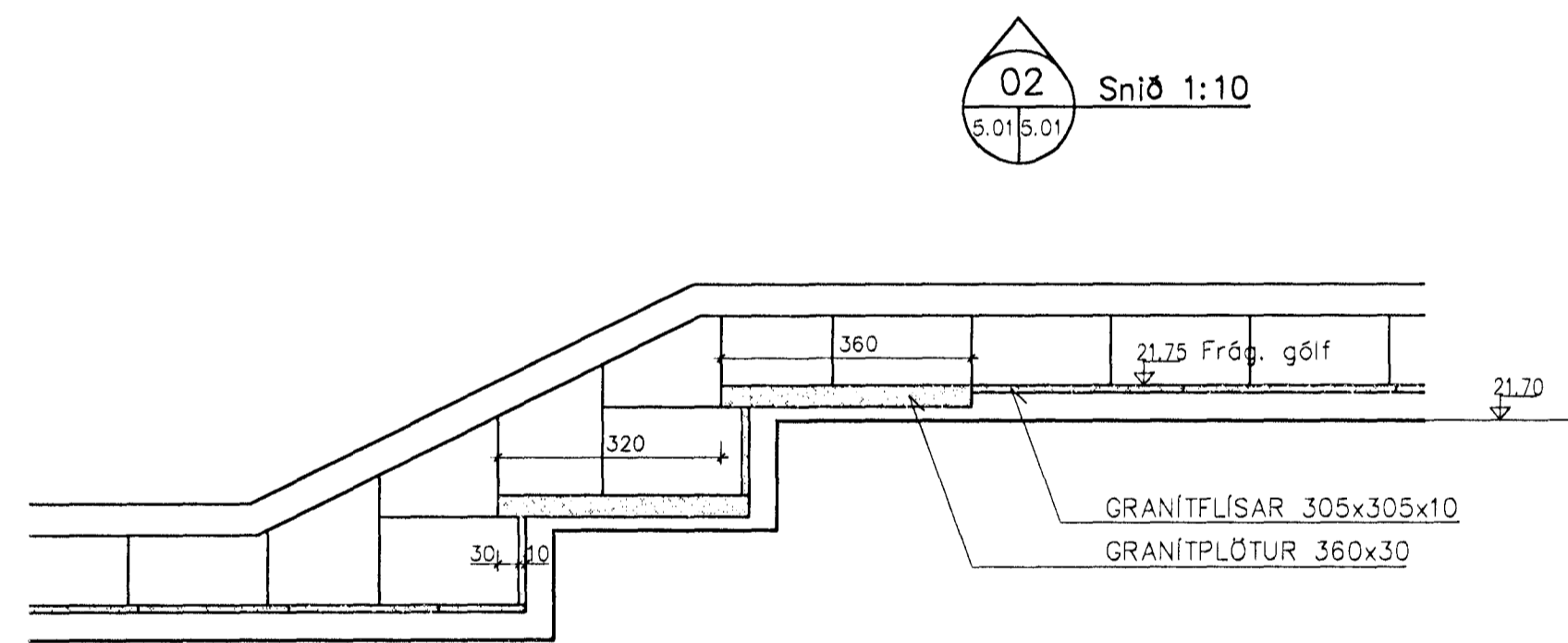
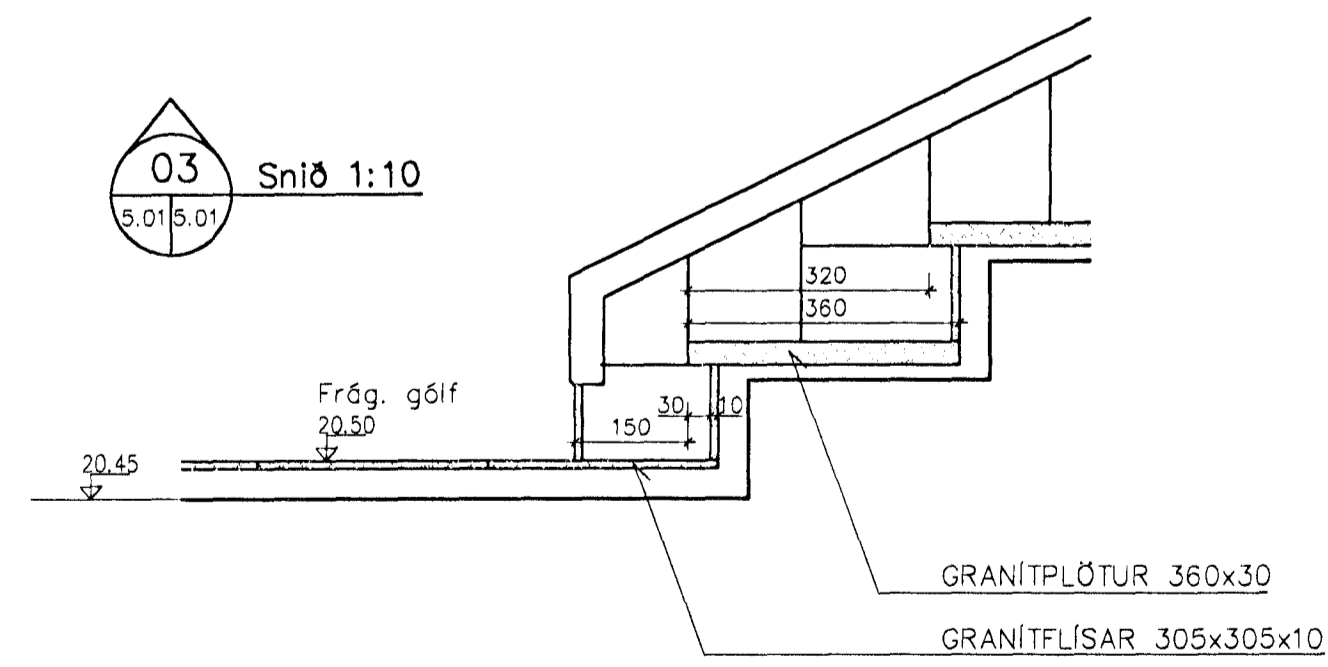


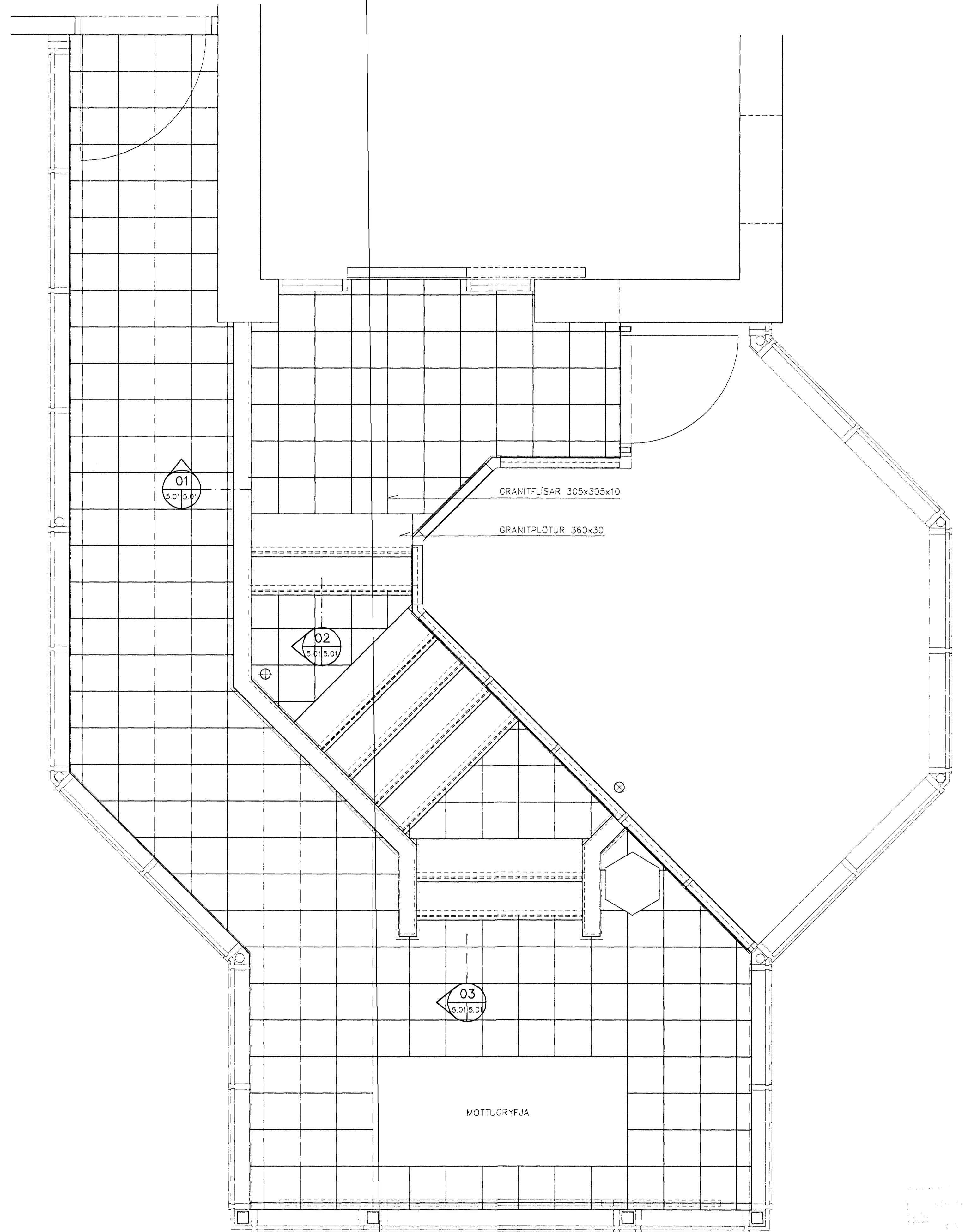
01 Snið 1:10
5.01/5.01



02 Snið 1:10
5.01/5.01



03 Snið 1:10
5.01/5.01



GRUNNMYND 1:20

Handwritten signature and initials.

5.01

			TEKNIÞJÓNUSTAN SF Lágmúla 5 - 108 Reykjavík s. 581 3844 fax 581 4740 e-mail tth@ttn.is 220140-3929		ST. JÓSEFSSPÍTALI HAFNARFIRÐI ANDDYRISSKÁLI STÍGI FLÍSAR - GRANITPLÖTUR		Hannad. VP Dags. 5.99 Teikn. ÞG Yfirfarid. Kvartd. 1/10/20 Nr. 99089 Af.
Br.	Dags.	Breyting					