

08
5.04/5.04

09
5.04/5.04

08
5.04/5.04

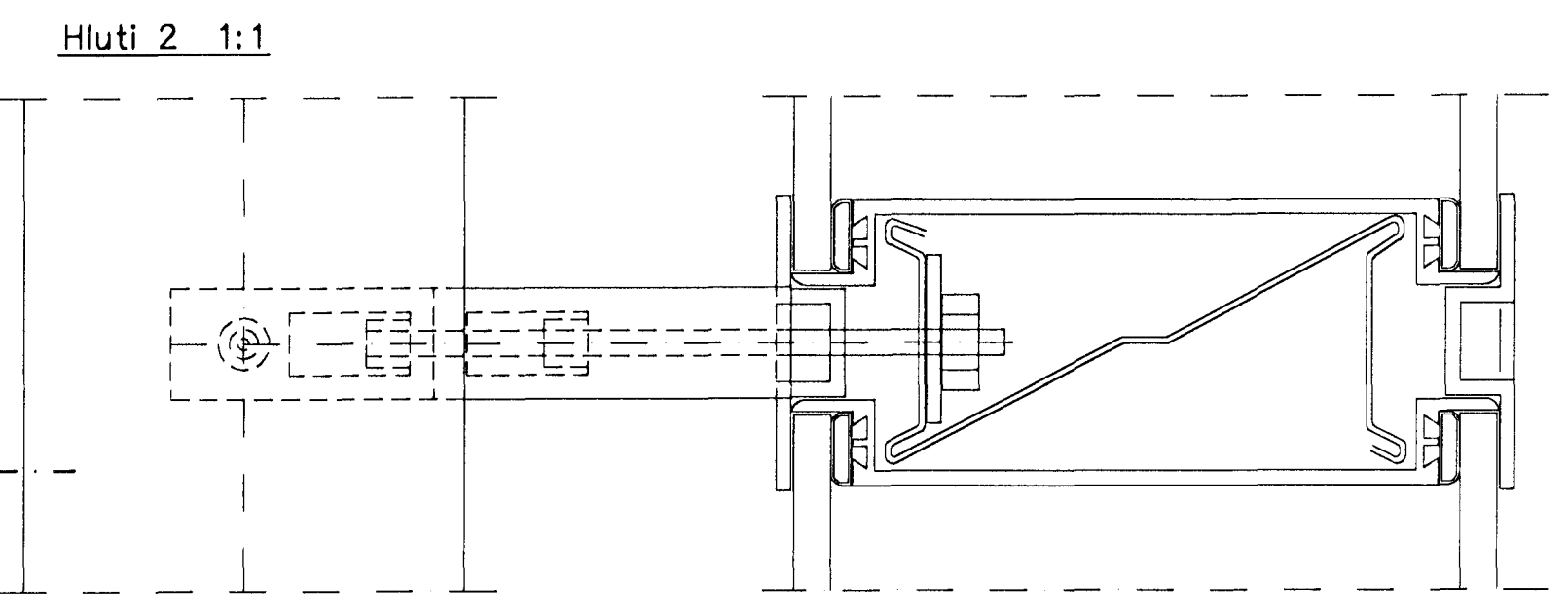
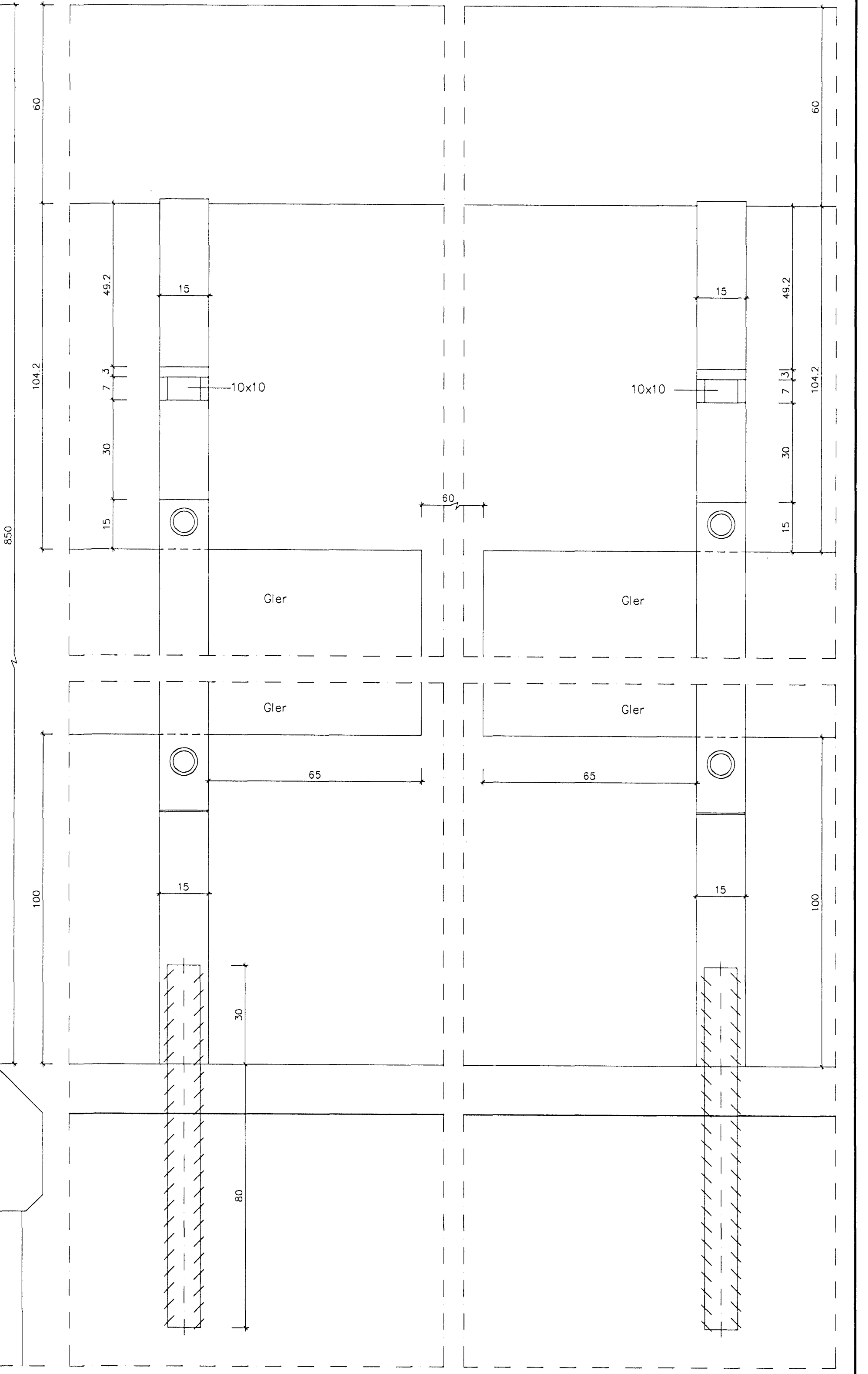
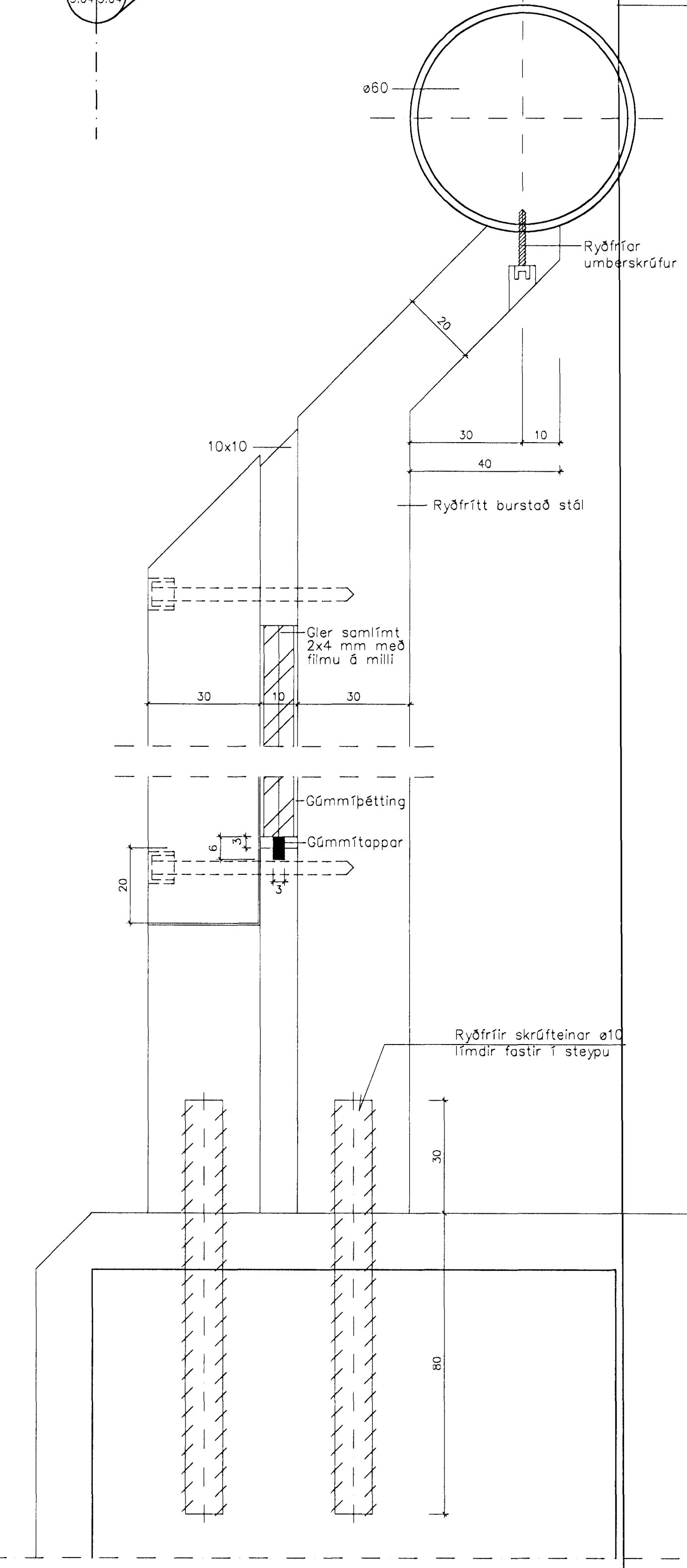
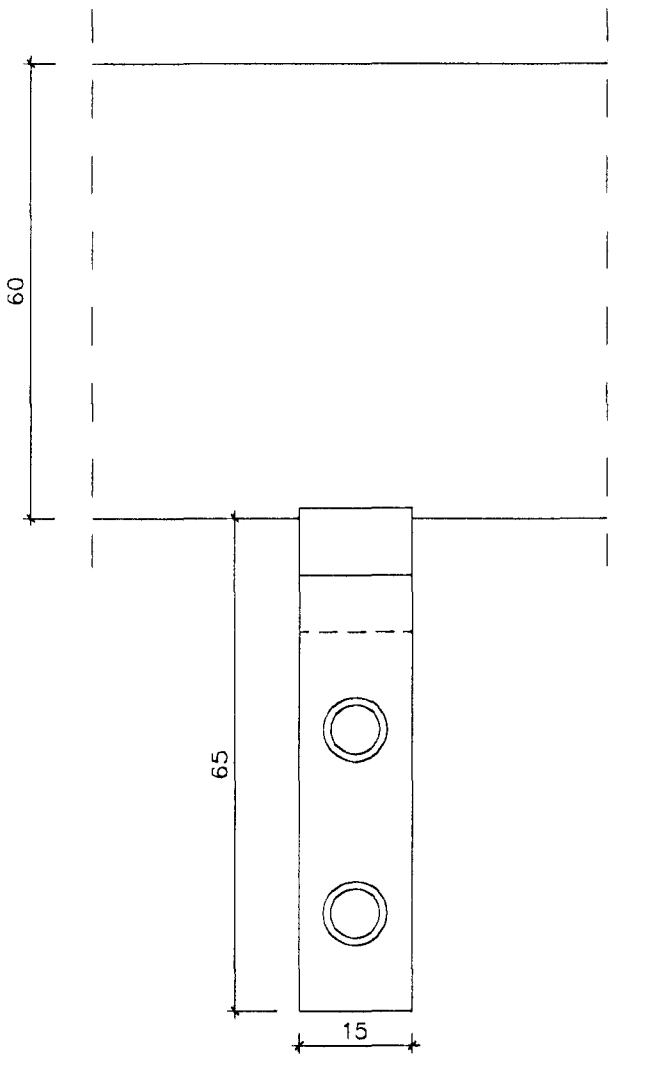
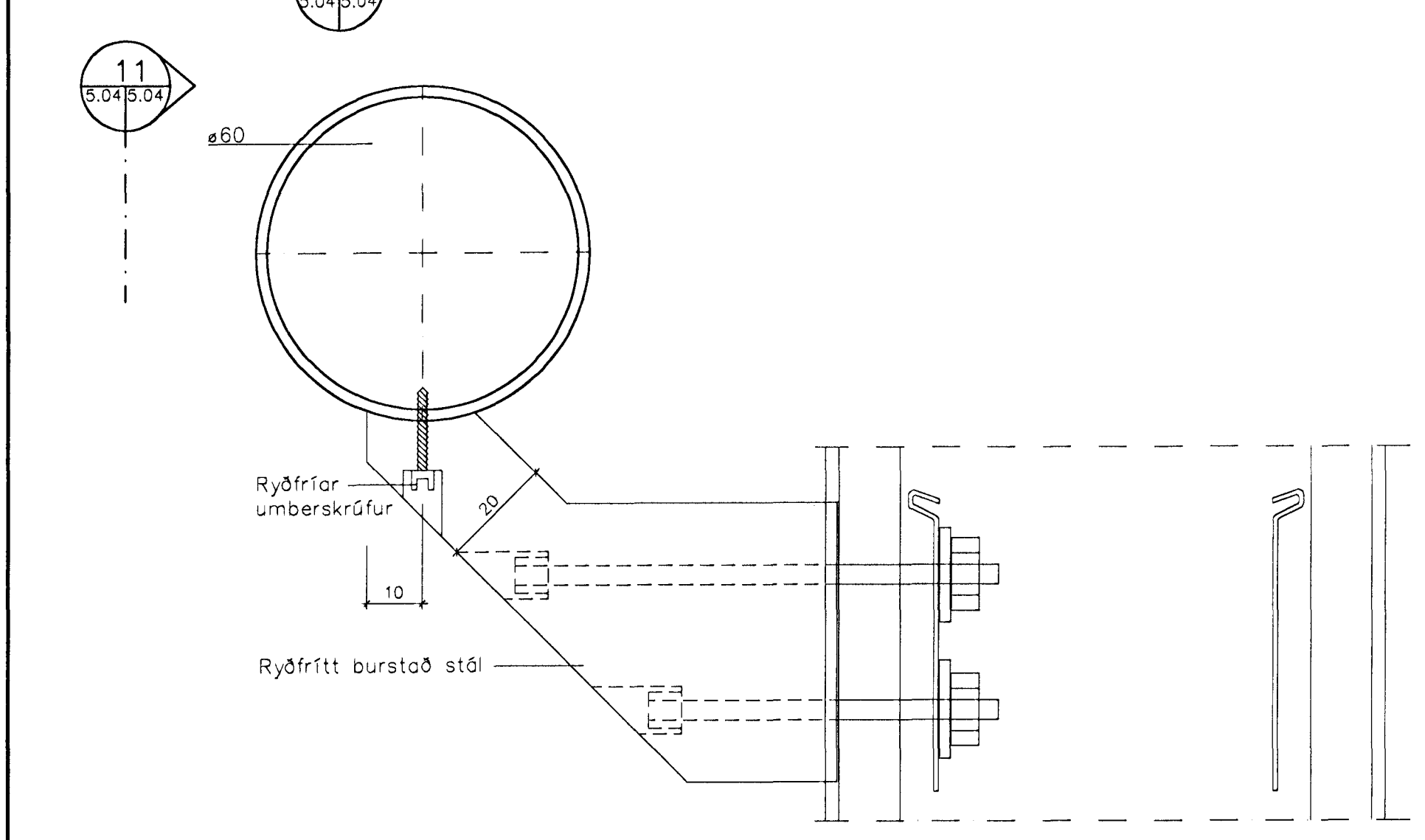
09
5.04/5.04

11
5.04/5.04

11
5.04/5.04

10
5.04/5.04

10
5.04/5.04



ST. JÓSEFSSPÍTALI
HAFNARFIRÐI
ANDDYRISSKÁLI
GRUNNMYND OG SNID
HANDRÍÐ - HANDLISTI

5.04

TÆKNIBJÓUSTAN SF Lögumála 5 - 108 Reykjavík s.581 3844 fax 581 4740 smáttíð 9 stúka		ST. JÓSEFSSPÍTALI HAFNARFIRÐI ANDDYRISSKÁLI GRUNNMYND OG SNID HANDRÍÐ - HANDLISTI		Hannað: VB	Dags: 5.99
Teikna: ÞG		Yfirfarið:		Kvarði: 1:1	Blað: Af:
Nr.: 990812		Blad:		Af:	
Br	Dags	Breyting			