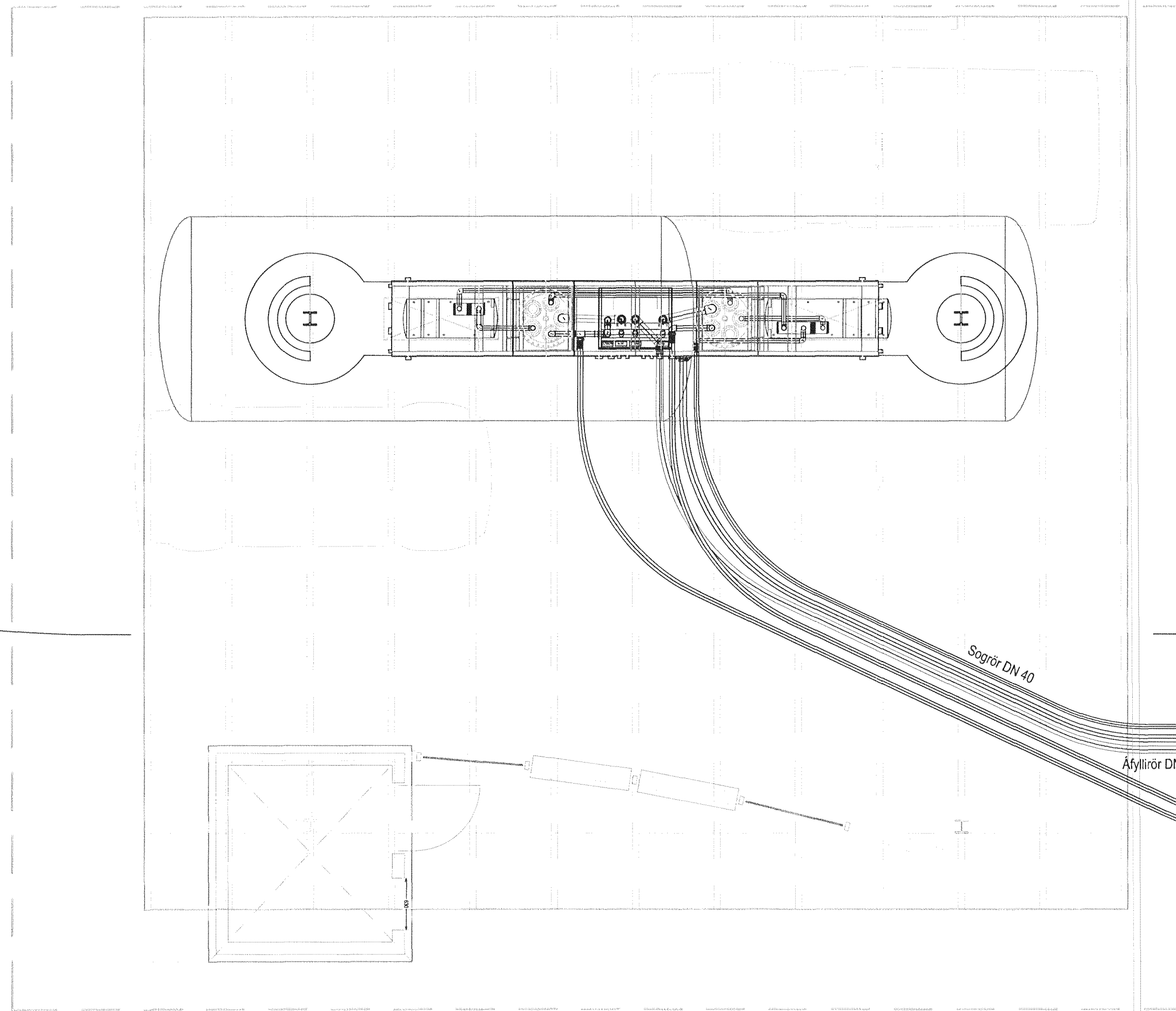
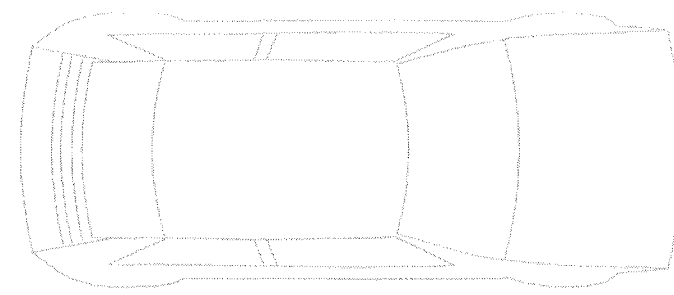


CROSS SECTION

Sniðmynd Dælustöpull og geymir 1:20

Skýringar:

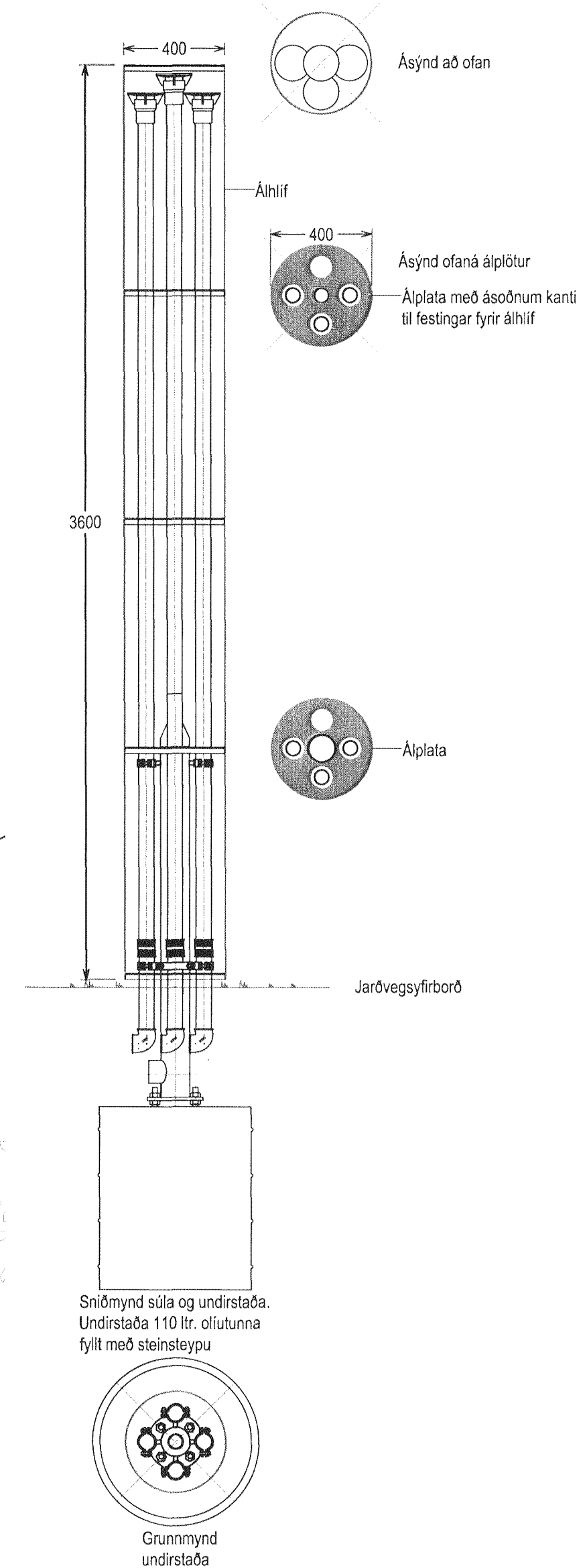
Eldsneytisdælar eru með innbyggðar sogdælar.
 Lagnir í dælustöpli skulu vera galvaneseraðar stálpípur.
 Lagnir að og frá 6000 ltr. geymi og að öndunarsúlu skulu vera UPP tvöfaldar plastlagnir frá PetroTechnik sem uppfylla staðal ÍST EN 14125 og UL971 idregnar í idráttarslífar DN 100 frá sama aðila.
 Áfyllilagnir að 6000 ltr. geymi skulu vera UPP plastlagnir DN 75 og skulu halla að geymi a.m.k. 5‰.
 Áfyllilögn geymis skal enda 100 mm. yfir geymisbotni og soglögn 150 mm. yfir botni.
 Soglanir fyrir dælar skulu vera DN 40
 Öndunarlagnir skulu vera DN 50 og skulu halla að geymi a.m.k. 5‰
 Allar lagnir í jörð skulu lagðar í sandlag a.m.k. 200 mm.



Yfirlitsmynd 1:50

Skýringar:

Eldsneytisgeymir undir dælu eyju er tveggja hólfra tvöfaldur stálgeymir, 30000 ltr og 20000 ltr. sem uppfyllir staðal ÍST-EN 12285-1. Geymirinn er tæringarvarinn með polyurethan húð að utan. Geymir er með holrúm á milli innra og ytrabyrðis og er holrúmið fyllt með frostlögslöndu og skal vera vaktað með lekavöktunarbúnaði sem viðurkenndur er til notkunar á sprengihættusvæði beltis 0, samkvæmt staðli ÍST EN 60079-10 og ÍST EN 60079-14
 Eldsneytisgeymir 6000 ltr. er stálgeymir með trefjaplast ytrabyrði og holrúmi á milli. Geymirinn er afhentur með holrúm ca. 0,8 bar lofttæmi (vacuum) Holrúm skal vera lekavaktað sbr. hér að ofan.
 Öll geymahólf skulu hafa yfirfillivarnarbúnað sem tengist yfirfillivarnarkerfi áfyllibíls beint og stöðvar afgreiðslu þegar geymir ef fullur.
 Bensingeymar skulu vera tengjanlegir gufusöfnun áfyllibíls.
 Geymar skulu lagðir í ósalt sandlag a.m.k. 200 mm.



Snið og grunnmynd Öndunarsúla 1:20

15/3 '11

Hönnuður:

Björn Sveinsson

Yfirfarandi:

Samþykkt: Davíð E. Sólvason

kt: 100356-3339

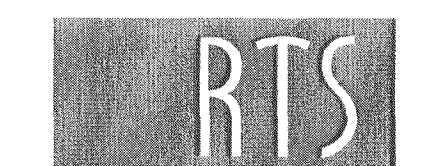
Breytingar:

B1 13.01.2009 Textabreytingar. Bætt við idráttarslíf bps/svs
 R: 15.10.2009 Reyndarleiðnað

Aðalhönnuður:

Olís þjónustumiðstöð
 ÖB Stöð Suðurlánda 2B
 220 Hafnarfjörður

Olíulagnir, yfirlit, sniðmyndir
 ÖB Stöð
 Mkv: 1:50 / 1:20



VERKFRÆÐISTOFA

Grensásvegur 3
 108 Reykjavík
 Sími 520 9900
 Fax 520 9901
 www.rts.is



22-2275

xx0602

R

16.12.2008