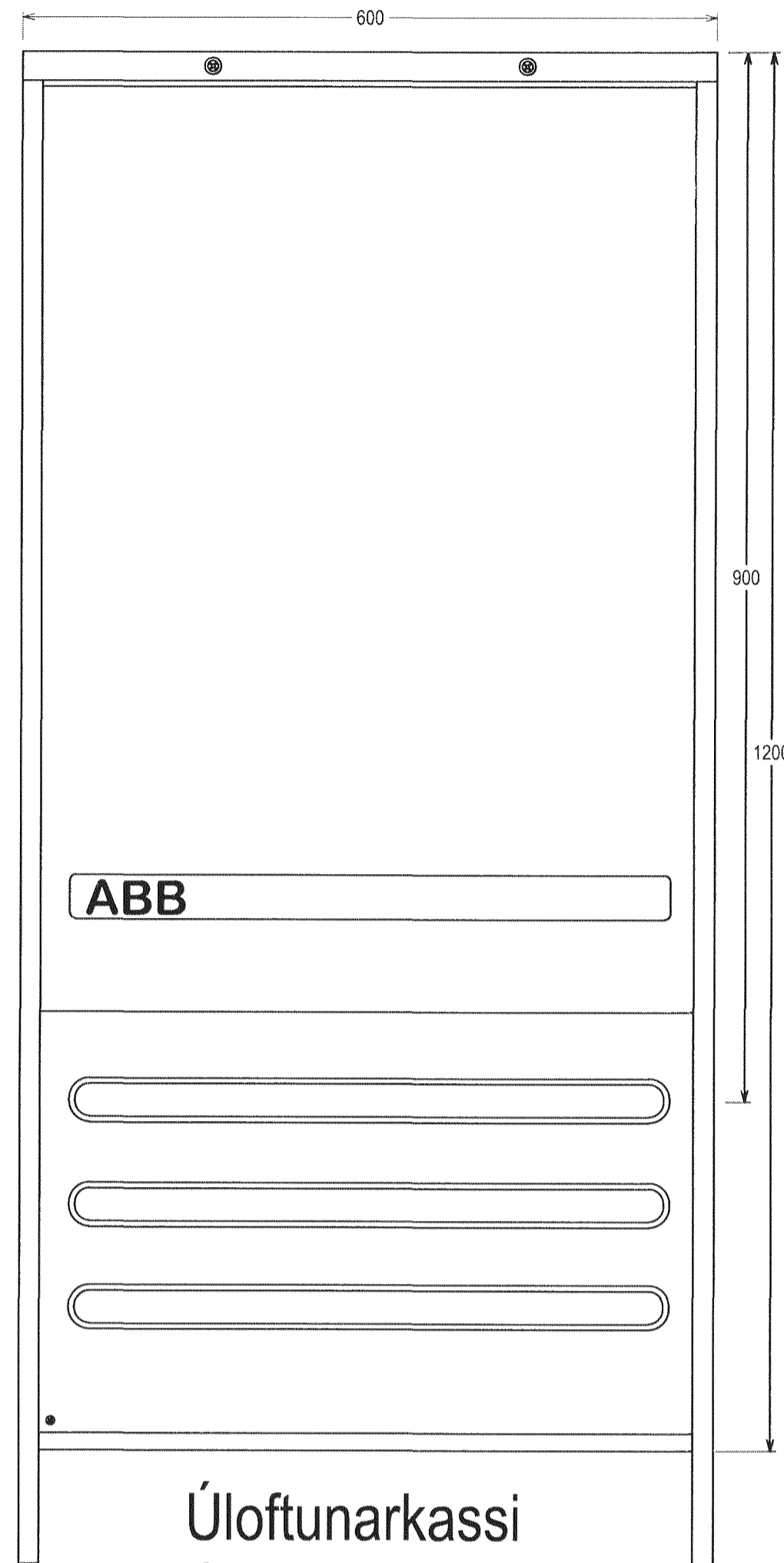
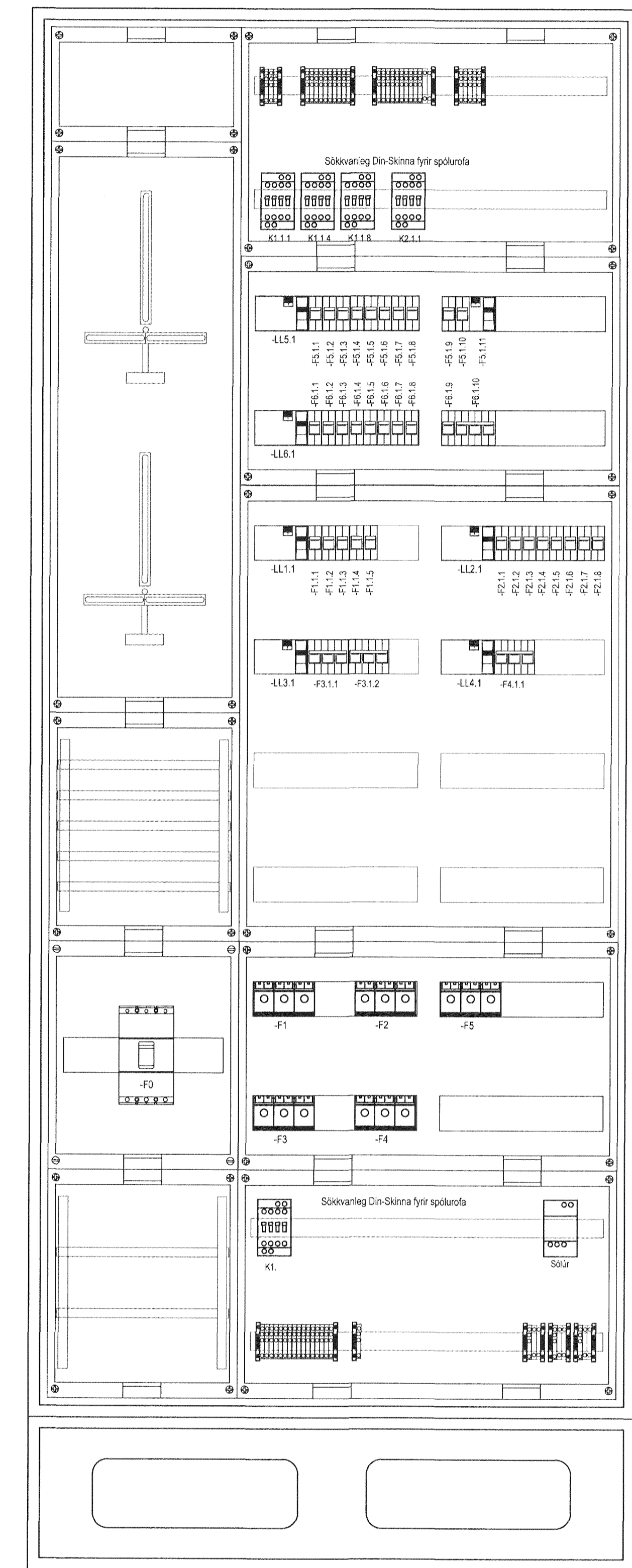
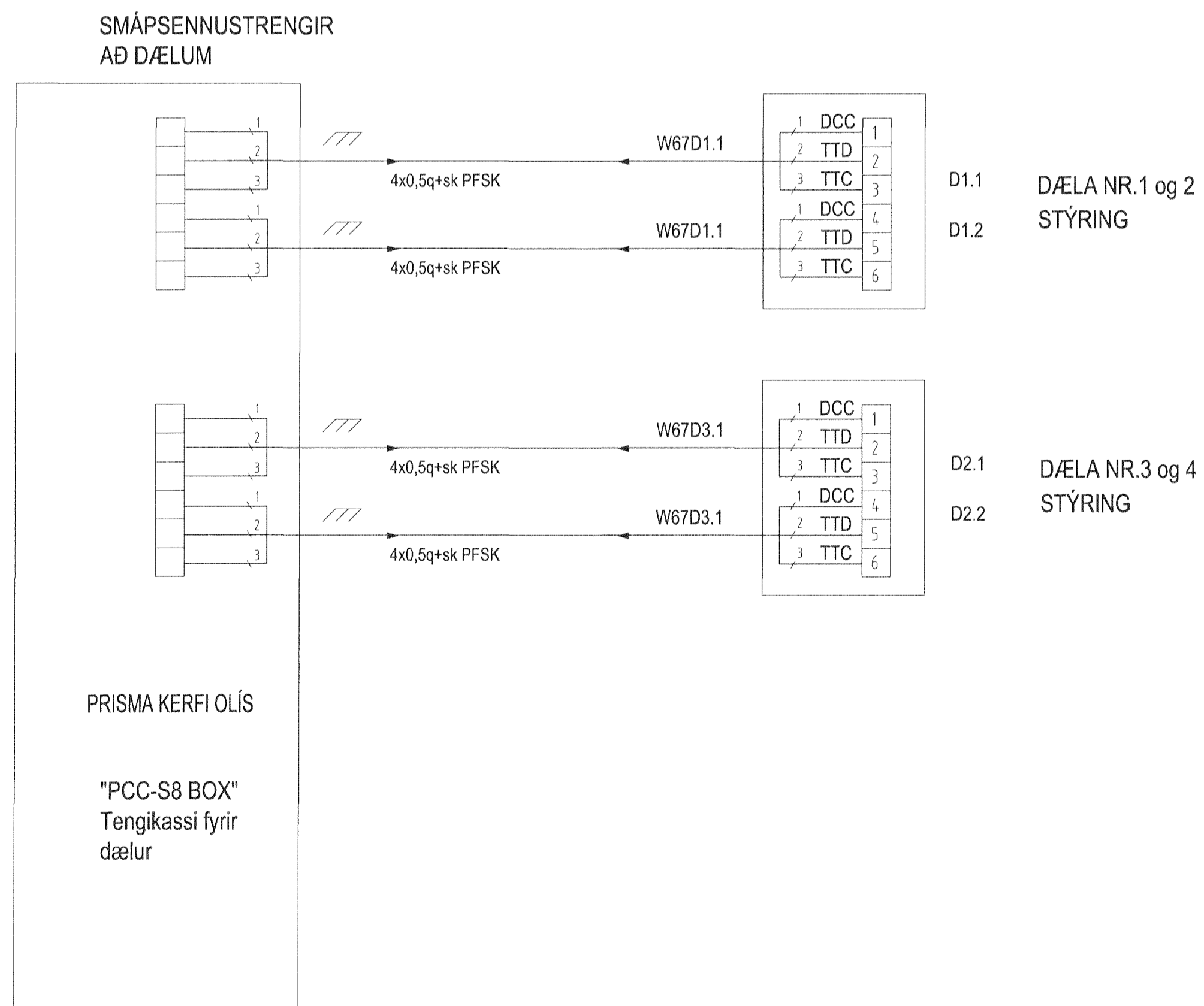


Allir tenglar í tenglabretti skulu vera svokallaðir "EDB" tenglar þ.e. að það þurfi sérstakar klær fyrir tenglana - klær skulu fylgja með tenglum.



Úloftunarkassi Útlit Kvarði 1:5



Tafla T1.1 útlit Kvarði 1:5

TAFLA UPPFÆRD  
10-02-2009 (BS)  
SKV. GUNNARI HINRIKS

Hönnuður:  
Björn Sveinsson  
Yfirfarir:  
Samþykkt: Davíð E. Sölvason kt: 100356-3339

Breytingar:  
R: 15.10.2009 Reyndarteknað

Aðalhönnuður:

Olís þjónustumiðstöð  
ÓB Stöð Suðurlhella 2B  
220 Hafnarfjörður

Útlit Tafla T1.1 og ST1.1  
ÓB-Stöð  
Mkv: Enginn, 1:5

**RTS**  
VERKFRÆÐISTOFA  
Grensásvegur 3  
108 Reykjavík  
Sími 520 9900  
Fax 520 9901  
www.rts.is

22-2275  
16.12.2008

xx1107 R