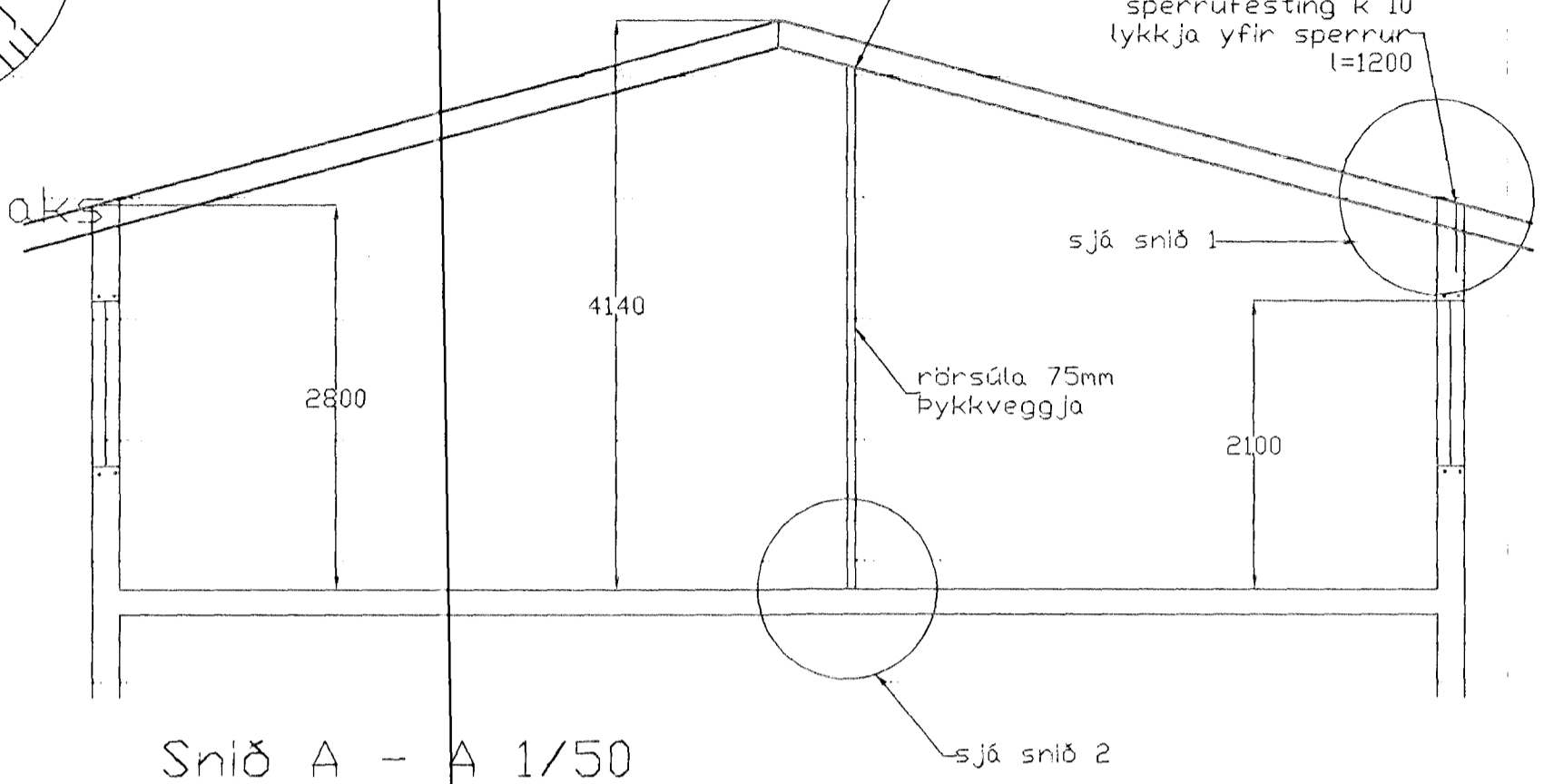
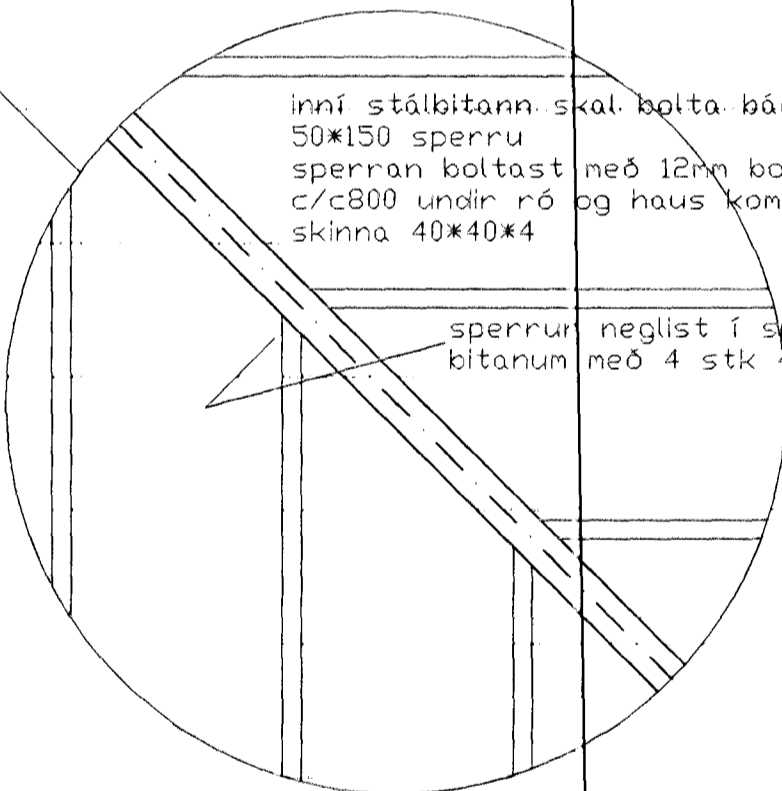


sérmynd toppur þaks 1/20



BENDING VEGGJA  
 ÚTVEGGJUR EINFÆLD GRIND Í ÚTERUN.  
 LARÉTT K10 c/c 200  
 LÖÐRÉTT K10 c/c 300



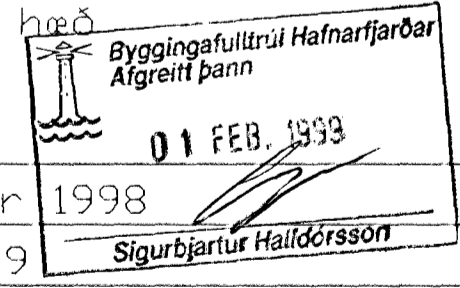
SKÝRINGAR

ALMENNAR SKÝRINGAR SJÁ BL. 1-01  
 STEYPA S-250, SEMENTINNIHALD = 300kg/M  
 STEYPUHULA Í ÚTVEGGJUM = 30mm  
 STEYPUHULA Í PLÖTU = 20mm  
 BENDISTÁL Ks410

2	01/99	toppur þaks sérm.	sp
1	10/98	útlöftun þaks	sp
BR.	DAGS.	EÐLI BREITINGA	SIGN.

SUÐURHOLT 10  
 HAFNARFIRÐI

Veggir 2. hæð  
 sperrur



DAGS. október 1998

VERK NR. 9759

TEIKN. NR.1-04

HANNAÐ sig

TEIKNAD sig

YFIRFARIÐ *[Signature]*

TEKNIÞJÓNUSTA  
 SIGURDAR ÞORLEIFSSONAR ehf

STRANDGÖTU 11-220 HAFNARFIRÐI-SÍMI 555-4255

