

Þak:

- Þakjárn.
- Þakpappi.
- Klæðning 25\*150 borðviður.
- Timbursperrur 50\*225 mm.
- Ø32 mm. loftræsti rör, 2 stk. per sperrubil.
- Vindpappi (20 PAM).
- Þakeinangrun 200 mm. (þakull).
- Rakasperra (500 PAM).
- Raflagnagrind (2\*34\*45 mm. fura).
- 13 mm. gífsplötuklæðning.

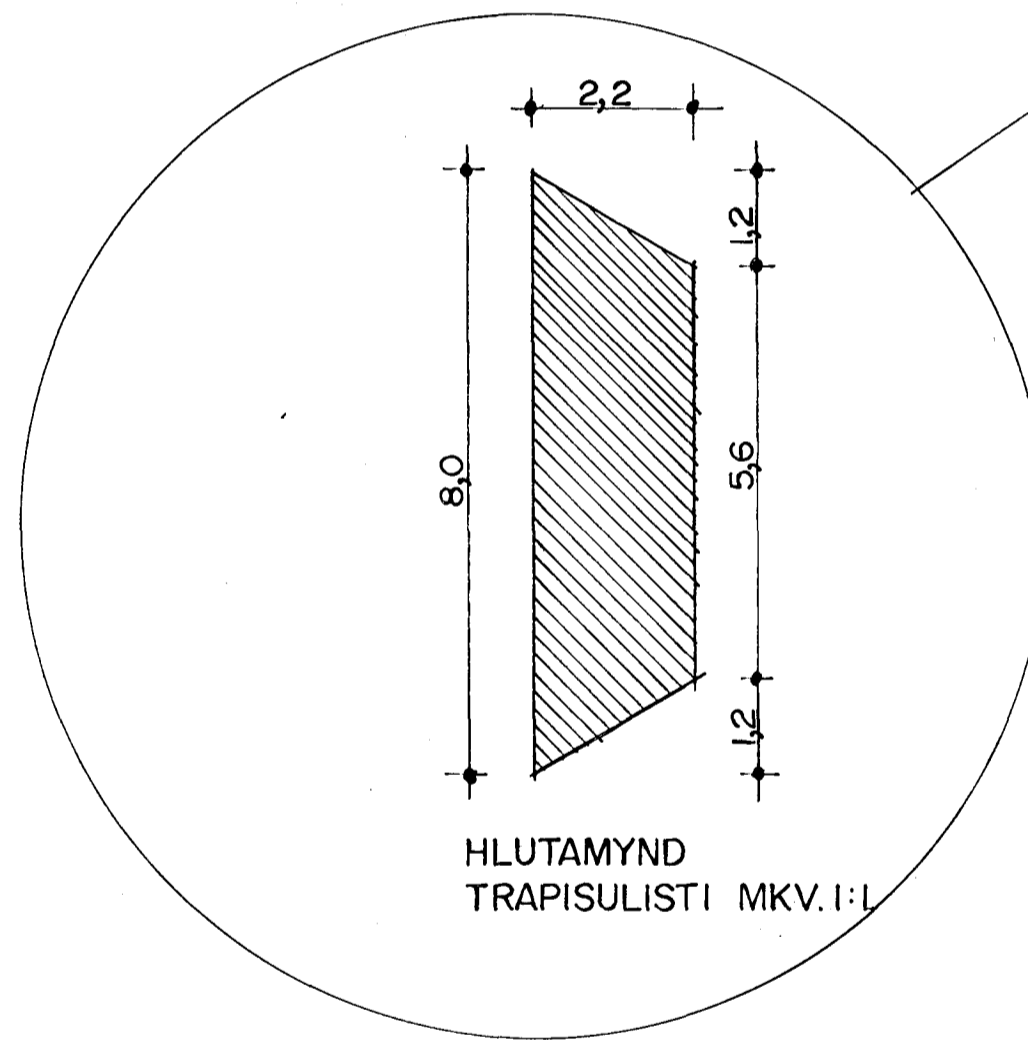
Þakkantur:

- Rennujárn c/c 600 mm.
- 100 mm. plastrenna.
- Flasning.
- Plötuklæðning framan á kant.
- 20\*50 mm. listaklæðning undir sperru.
- Ø75 mm. þakniðurfall. Sjá lagnateikningu.

Veggur:

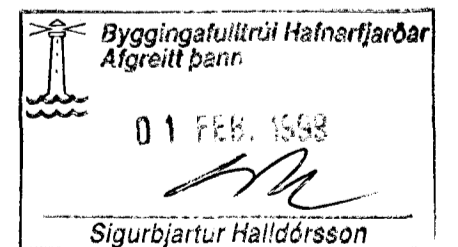
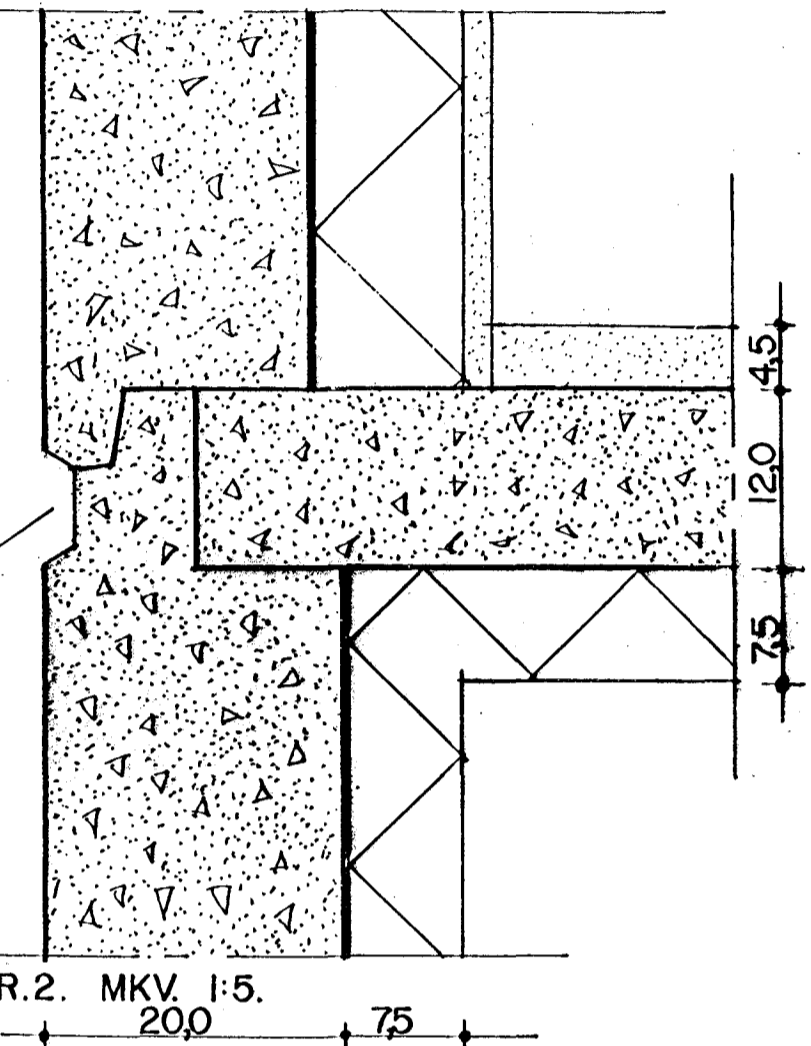
- 180 mm. steypur veggur.
- 100 mm. plasteinangrun.
- 20 mm. múrhúð.

HLUTAMYND NR.1 MKV. 1:5  
ÞAKKANTUR



HLUTAMYND  
TRAPISULISTI MKV.1:1

HLUTAMYND NR.2. MKV. 1:5.



SUÐURHOLT 10 OG 12 HAFNARFIRÐI	
Sigurður Þorvarðarson byggingafræðingur bfl. Teiknistofan Strandgötu 11 220 Hafnarfirði. (Kt. 141250-4189) Sími 5651510. fax. 5651299. Netfang: teiknistofan@islandia.is	
Skýringar:	Séruppráttur
Teikning:	Hlutamyndir
Mælikvarði:	1:5.
Undirskrift:	<i>Sigurður Þorvarðarson</i>
Blað nr.:	5/5. Dagssetning. 22.01.1999.
Breytt:	